

Product: [GDSNL 207 LED 24 VR YE black](#)

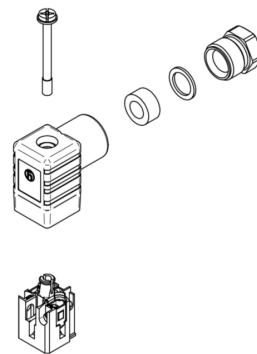
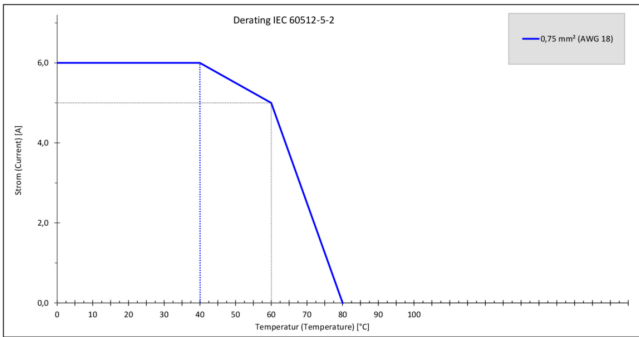


GM Industrial Standard Field Attachable Connector: Form C, 3-pin (2+1PE; PE across cable outlet), translucent housing, screw type, PG7; with varistor and yellow LED, 24 V AC/DC, 6 A

Product Description

GM Industrial Standard Field Attachable Connector: Form C, 3-pin (2+1PE; PE across cable outlet), translucent housing, screw type, PG7; with varistor and yellow LED, 24 V AC/DC, 6 A

Technical Drawing



Montageanleitung
Feldansteckverbinder
GDS (N) Steckverbinder

GDS ...

GDSN ...

IP 65

Kabelqualifikation:
Kabelquerschnitt Ø 4.5 - Ø 6.0 mm
Längeneigenschaft: 0.24 mm² - 0.75 mm²

Achtung!
Nicht an Last (stecker/Vorkabel)!

Wir weisen darauf hin, dass die Hirschmann-Bezeichnung nicht für einen Hersteller oder Herstellerstandort steht. Diese sind für die Identifizierung des Produktes nicht bestimmend. Die Angaben zur Produktfamilie sind jedoch regelmäßig bestimmend. Nachträge zum Produkt sind durch entsprechende Änderungen gekennzeichnet.

Technische Änderungen vorbehalten

Alle Angaben sind ohne Gewähr. Änderungen vorbehalten. Wir übernehmen keine Haftung für Schäden, die aus dem Gebrauch des Produktes resultieren. Die Rechte vorbehalten.

© Hirschmann/ Belden 2014

IP Rights Reserved

Wir weisen darauf hin, dass die Hirschmann-Bezeichnung nicht für einen Hersteller oder Herstellerstandort steht. Diese sind für die Identifizierung des Produktes nicht bestimmend. Die Angaben zur Produktfamilie sind jedoch regelmäßig bestimmend. Nachträge zum Produkt sind durch entsprechende Änderungen gekennzeichnet.

Technische Änderungen vorbehalten

Alle Angaben sind ohne Gewähr. Änderungen vorbehalten. Wir übernehmen keine Haftung für Schäden, die aus dem Gebrauch des Produktes resultieren. Die Rechte vorbehalten.

© Hirschmann/ Belden 2014

IP Rights Reserved

Sicherheitsrelevante Hinweise

Dieses Produkt ist ein elektrisches Bauteil, das für den Einsatz in industriellen Umgebungen vorgesehen ist. Die Verwendung dieses Produktes ist nur für den vorgesehenen Zweck zulässig. Die Verwendung dieses Produktes in anderen Umgebungen ist nicht zulässig.

Achtung!
Dieses Produkt ist ein elektrisches Bauteil, das für den Einsatz in industriellen Umgebungen vorgesehen ist. Die Verwendung dieses Produktes ist nur für den vorgesehenen Zweck zulässig. Die Verwendung dieses Produktes in anderen Umgebungen ist nicht zulässig.

Warnung!
Dieses Produkt ist ein elektrisches Bauteil, das für den Einsatz in industriellen Umgebungen vorgesehen ist. Die Verwendung dieses Produktes ist nur für den vorgesehenen Zweck zulässig. Die Verwendung dieses Produktes in anderen Umgebungen ist nicht zulässig.

Informationen:
Dieses Produkt ist ein elektrisches Bauteil, das für den Einsatz in industriellen Umgebungen vorgesehen ist. Die Verwendung dieses Produktes ist nur für den vorgesehenen Zweck zulässig. Die Verwendung dieses Produktes in anderen Umgebungen ist nicht zulässig.

Assembly Instructions
Field attachable (GDSN) Connector

GDS ...

GDSN ...

IP 65

Cable qualification:
Cable diameter Ø 4.5 - Ø 6.0 mm
Conductor size 0.24 mm² - 0.75 mm²

CAUTION!
Not for current (stepping)!

We have provided the contents of the technical publication with the software and software manual. However, it is not possible to provide a complete technical manual for this product. It is possible to obtain a complete technical manual for this product on request. Please contact your distributor or Hirschmann directly. The copyright for this publication is held by Hirschmann. All rights reserved.

© Hirschmann/ Belden 2014

IP Rights Reserved

We have provided the contents of the technical publication with the software and software manual. However, it is not possible to provide a complete technical manual for this product. It is possible to obtain a complete technical manual for this product on request. Please contact your distributor or Hirschmann directly. The copyright for this publication is held by Hirschmann. All rights reserved.

© Hirschmann/ Belden 2014

IP Rights Reserved

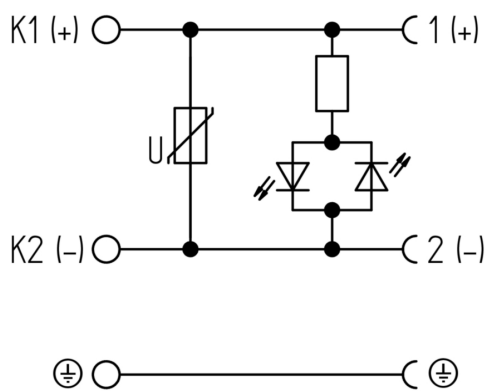
Safety Instructions

This manual contains information which must be observed to ensure your own personal safety and a safe working environment. The information in this manual is not a substitute for safety instructions. The information in this manual is not a substitute for safety instructions. The information in this manual is not a substitute for safety instructions.

Achtung!
Dieses Produkt ist ein elektrisches Bauteil, das für den Einsatz in industriellen Umgebungen vorgesehen ist. Die Verwendung dieses Produktes ist nur für den vorgesehenen Zweck zulässig. Die Verwendung dieses Produktes in anderen Umgebungen ist nicht zulässig.

Warnung!
Dieses Produkt ist ein elektrisches Bauteil, das für den Einsatz in industriellen Umgebungen vorgesehen ist. Die Verwendung dieses Produktes ist nur für den vorgesehenen Zweck zulässig. Die Verwendung dieses Produktes in anderen Umgebungen ist nicht zulässig.

Informationen:
Dieses Produkt ist ein elektrisches Bauteil, das für den Einsatz in industriellen Umgebungen vorgesehen ist. Die Verwendung dieses Produktes ist nur für den vorgesehenen Zweck zulässig. Die Verwendung dieses Produktes in anderen Umgebungen ist nicht zulässig.



Technical Specifications

Technical Data

Product Family:	Valve Connectors
Product Sub Family:	GDSNL DIN Standard
Brand:	Hirschmann
Connector Type:	Field attachable
Type of Contact / Gender:	Female

Connector Design:	Angled
Number of Pins:	2+PE (PE across cable outlet)
Coding:	C
Shielding:	Unshielded
Attachment Type:	Central Screw
Rated Voltage:	30 V AC/DC
Rated Impulse Voltage:	4.0 kV
Operating Voltage:	24 V AC/DC
Rated Current*:	6 A
Contact Resistance:	≤ 10 mOhm
Insulation Resistance:	> 10 ⁹ Ohm
Mating Cycles:	≤ 50
Type of Connection:	Screw
Cable Gland:	PG7
Conductor Cross Section:	0.25 - 0.75 mm ²
Suitable Cables:	Ø 4.5 - 6 mm
Ambient Temperature (Operation)*:	-25°C to +80°C
Protection Degree / IP Rating**:	IP65
Design Standard:	DIN EN 175301-803-C, ISO 4400
Pollution Degree:	3 acc. to DIN EN 60664-1 (VDE 0110-1)
Clearance / Creepage Distance:	DIN EN 60664-1 (2008/01); VDE 0110-1
Overvoltage Category:	III acc. to DIN EN 60664-1 (VDE 0110-1)

Materials

Contact Base Material:	CuZn
Contact Plating:	Cu/Sn
Contact Bearer Material:	PA GF
Contact Bearer Color:	black
Flammability Class (Contact Bearer):	UL 94 V-2
Housing Material:	PA GF
Housing Color:	Translucent
Flammability Class (Housing):	UL 94 HB
Cable Gland Material:	PA GF
Cable Gland Gasket:	NBR
Cable Gland Color:	black
Flammability Class (Cable Gland):	UL 94 HB
Attachment Material:	Steel, Philips combi slot

Protection Circuitry

Function Indicator:	Yellow LED
Protective Circuit:	Varistor

Additional Technical Data

Fastening Torque (Contact Screw):	(25-30) Ncm
Fastening Torque (Cable Gland):	(150-200) Ncm
Fastening Torque (Attachment):	(40-50) Ncm

Approvals

VDE:	yes
SEV:	yes

Safety & Environmental Compliance

RoHS Compliant:	yes
-----------------	-----

Notes

Note Derating:	Notice derating
Protection Degree / IP Rating Note:	** only if mounted and locked in combination with Hirschmann / Lumberg Automation connector.
Note:	Do not connect or disconnect under load.

Variants

Item #	Item Description
935012412	GDSNL 207 LED 24 VR YE black

© 2025 Belden, Inc

All Rights Reserved.

Although Belden makes every reasonable effort to ensure their accuracy at the time of this publication, information and specifications described here in are subject to error or omission and to change without notice, and the listing of such information and specifications does not ensure product availability.

Belden provides the information and specifications herein on an "ASIS" basis, with no representations or warranties, whether express, statutory or implied. In no event will Belden be liable for any damages (including consequential, indirect, incidental, special, punitive, or exemplary damages) whatsoever, even if Belden has been advised of the possibility of such damages, whether in an action under contract, negligence or any other theory, arising out of or in connection with the use, or inability to use, the information or specifications described herein.

All sales of Belden products are subject to Belden's standard terms and conditions of sale.

Belden believes this product to be in compliance with all applicable environmental programs as listed in the data sheet. The information provided is correct to the best of Belden's knowledge, information and belief at the date of its publication. This information is designed only as a general guide for the safe handling, storage, and any other operation of the product itself or the one that it becomes a part of. The Product Disclosure is not to be considered a warranty or quality specification. Regulatory information is for guidance purposes only. Product users are responsible for determining the applicability of legislation and regulations based on their individual usage of the product.