

Product: [GDM31FA-P1N-10D](#)

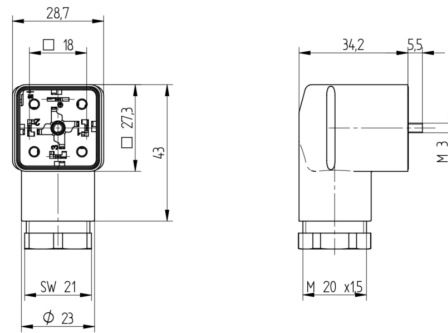


GDM Standard DIN Standard Field Attachable Connector: Form A, 4-pin (3+1PE; PE across cable outlet), transparent housing, screw type, M20; with red-green LEDs for pressure switch, 230 V AC/DC, 10 A

Product Description

GDM Standard DIN Standard Field Attachable Connector: Form A, 4-pin (3+1PE; PE across cable outlet), transparent housing, screw type, M20; with red-green LEDs for pressure switch, 230 V AC/DC, 10 A

Technical Drawing



Montageanleitung
Ventilstecker



DIN EN 175305-803
PEL, IP 67
Kabellängen: 6,0 bis 8,0 mm / 8,0 bis 30,0 mm
Leitungsquerschnitt: AWG 20 – AWG 14

Achtung!
Steckerhalter nicht unter Last oder Spannung stecken / wesen!

Bei Fehler des Stecker-Druckschalters auf Beschädigung mit der Hochspannung nicht weiterarbeiten! Reparaturarbeiten nur von geschultem Personal durchführen! Bei Beschädigung des Steckers oder des Kabels durch mechanische Beschädigung, Überlastung oder Überhitzung muss der Stecker ausgetauscht werden. Bei Beschädigung des Steckers oder des Kabels durch mechanische Beschädigung, Überlastung oder Überhitzung muss der Stecker ausgetauscht werden. Bei Beschädigung des Steckers oder des Kabels durch mechanische Beschädigung, Überlastung oder Überhitzung muss der Stecker ausgetauscht werden.

Technische Beschreibung

Dieser Stecker ist nicht erdungslos. Bei Fix in ihrer geradenem Schraub, sowie die Verwendung von Schutzkabeln werden empfohlen. Die Stecker sind für einen Momenten-Verspannen und nach Fertigstellung festgenagelt werden.
Achtung: Das Teil, wenn es überlastet oder überlastet für Schutzkabel verwendet werden, wenn die Ersatzkabel nicht vorhanden sind, muss es ersetzt werden.
Achtung: Das Teil, wenn es überlastet oder überlastet für Schutzkabel verwendet werden, wenn die Ersatzkabel nicht vorhanden sind, muss es ersetzt werden.

Anforderung an die Qualität des Netzes

Netze: Die Netzspannung muss im Bereich von 230 V bis 240 V liegen. Die Netzspannung muss im Bereich von 230 V bis 240 V liegen. Die Netzspannung muss im Bereich von 230 V bis 240 V liegen. Die Netzspannung muss im Bereich von 230 V bis 240 V liegen.

Montage

1. Leitungsbehandlung / Kabelklemmen / Anpressen
GDM300 3x0,5 0,5 - 0,8 mm 150 Nm
GDM300 3x1 0,5 - 0,8 mm 150 Nm
GDM300 3x1,5 0,5 - 0,8 mm 150 Nm
GDM300 3x2,5 0,5 - 0,8 mm 150 Nm
GDM300 3x4 0,5 - 0,8 mm 150 Nm
GDM300 3x6 0,5 - 0,8 mm 150 Nm

Leitungsplatte ohne Leiterplatte

Die Leiterplatte muss im Bereich von 230 V bis 240 V liegen. Die Leiterplatte muss im Bereich von 230 V bis 240 V liegen. Die Leiterplatte muss im Bereich von 230 V bis 240 V liegen. Die Leiterplatte muss im Bereich von 230 V bis 240 V liegen.

Leitungsplatte mit Leiterplatte

Die Leiterplatte muss im Bereich von 230 V bis 240 V liegen. Die Leiterplatte muss im Bereich von 230 V bis 240 V liegen. Die Leiterplatte muss im Bereich von 230 V bis 240 V liegen. Die Leiterplatte muss im Bereich von 230 V bis 240 V liegen.

5. C-Steck Kontakte für Leitungen: Drucke MDI etc

Typ (MDI) Janitor Power Term
Leitungsquerschnitt: 0,5 bis 1,5 mm²
Handschraube Typ (MDI) 30825-1, Mutter: 30823-1

4. Leitung Ableitung

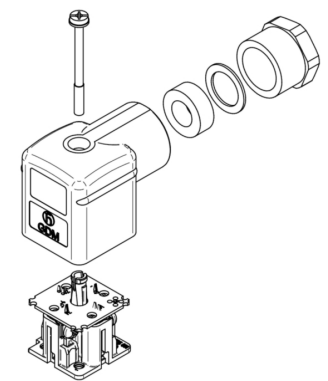
Die Leitung muss im Bereich von 230 V bis 240 V liegen. Die Leitung muss im Bereich von 230 V bis 240 V liegen. Die Leitung muss im Bereich von 230 V bis 240 V liegen. Die Leitung muss im Bereich von 230 V bis 240 V liegen.

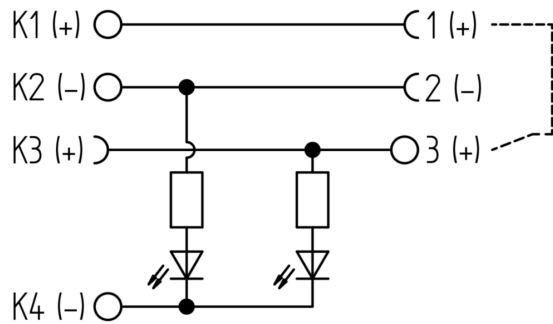
6. Montage

Die Montage muss im Bereich von 230 V bis 240 V liegen. Die Montage muss im Bereich von 230 V bis 240 V liegen. Die Montage muss im Bereich von 230 V bis 240 V liegen. Die Montage muss im Bereich von 230 V bis 240 V liegen.

7. Klemmung Stecker / Befestigung der Adern

Die Klemmung muss im Bereich von 230 V bis 240 V liegen. Die Klemmung muss im Bereich von 230 V bis 240 V liegen. Die Klemmung muss im Bereich von 230 V bis 240 V liegen. Die Klemmung muss im Bereich von 230 V bis 240 V liegen.





Technical Specifications

Technical Data

Product Family:	Valve Connectors
Product Sub Family:	GDM Standard
Brand:	Hirschmann
Connector Type:	Field attachable
Type of Contact / Gender:	Female
Connector Design:	Angled
Number of Pins:	3+PE (PE across cable outlet)
Coding:	A
Shielding:	Unshielded
Attachment Type:	Central Screw
Rated Impulse Voltage:	4.0 kV (PCBA 2.0 kV)
Operating Voltage:	230 V AC/DC
Rated Current*:	10 A
Contact Resistance:	≤ 10 mOhm
Insulation Resistance:	> 10 ⁹ Ohm
Mating Cycles:	≤ 50
Type of Connection:	Screw
Cable Gland:	M20
Conductor Cross Section:	0.25 - 1.5 mm ²
Suitable Cables:	Ø 4.5 - 11 mm
Ambient Temperature (Operation)*:	-25°C to +80°C
Protection Degree / IP Rating**:	IP65
Design Standard:	DIN EN 175301-803-A, ISO 4400
Pollution Degree:	3 acc. to DIN EN 60664-1 (VDE 0110-1)
Clearance / Creepage Distance:	DIN EN 60664-1 (2008/01); VDE 0110-1
Overvoltage Category:	III acc. to DIN EN 60664-1 (VDE 0110-1)

Materials

Contact Base Material:	CuZn
Contact Plating:	Cu/Sn
Contact Bearer Material:	PA GF
Contact Bearer Color:	black
Flammability Class (Contact Bearer):	UL 94 HB
Housing Material:	PA GF
Housing Color:	Translucent
Flammability Class (Housing):	UL 94 HB
Cable Gland Material:	PA GF
Cable Gland Gasket:	NBR
Cable Gland Color:	Black

Attachment Material:	Steel, Philips combi slot
Gasket Material:	Sold separately

Protection Circuitry

Function Indicator:	Dual red-green LEDs (pressure switch)
---------------------	---------------------------------------

Additional Technical Data

Fastening Torque (Contact Screw):	M3: (25-30) Ncm
Fastening Torque (Cable Gland):	(150-200) Ncm
Fastening Torque (Attachment):	(50-60) Ncm

Approvals

VDE:	no
SEV:	No

Safety & Environmental Compliance

RoHS Compliant:	yes
-----------------	-----

Notes

Note Derating:	Notice derating
Protection Degree / IP Rating Note:	** only if mounted and locked in combination with Hirschmann / Lumberg Automation connector.
Note:	Do not connect or disconnect under load.

Variants

Item #	Item Description
934888058	GDM31FA-P1N-10D

© 2024 Belden, Inc

All Rights Reserved.

Although Belden makes every reasonable effort to ensure their accuracy at the time of this publication, information and specifications described here in are subject to error or omission and to change without notice, and the listing of such information and specifications does not ensure product availability.

Belden provides the information and specifications herein on an "ASIS" basis, with no representations or warranties, whether express, statutory or implied. In no event will Belden be liable for any damages (including consequential, indirect, incidental, special, punitive, or exemplary damages) whatsoever, even if Belden has been advised of the possibility of such damages, whether in an action under contract, negligence or any other theory, arising out of or in connection with the use, or inability to use, the information or specifications described herein.

All sales of Belden products are subject to Belden's standard terms and conditions of sale.

Belden believes this product to be in compliance with all applicable environmental programs as listed in the data sheet. The information provided is correct to the best of Belden's knowledge, information and belief at the date of its publication. This information is designed only as a general guide for the safe handling, storage, and any other operation of the product itself or the one that it becomes a part of. The Product Disclosure is not to be considered a warranty or quality specification. Regulatory information is for guidance purposes only. Product users are responsible for determining the applicability of legislation and regulations based on their individual usage of the product.