

Product: [GDM31F9-S24-10D](#)

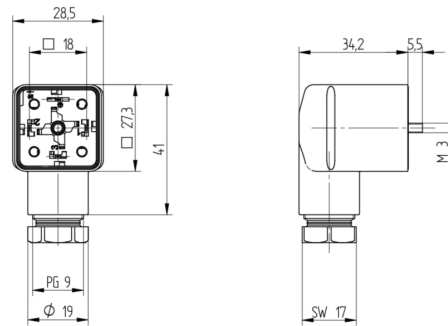
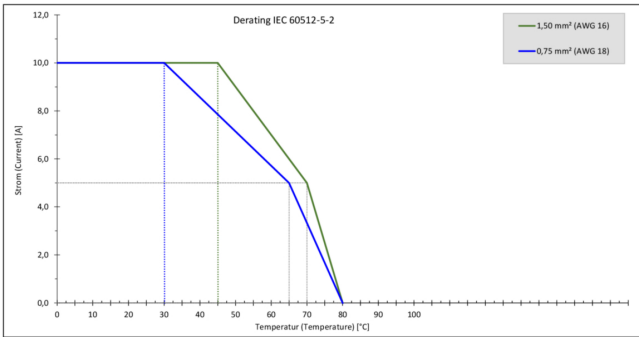


GDM Standard DIN Standard Field Attachable Connector: Form A, 4-pin (3+1PE; PE across cable outlet), transparent housing, screw type, PG9; with supressor diode and yellow LED, 24 V AC/DC, 10 A

Product Description

GDM Standard DIN Standard Field Attachable Connector: Form A, 4-pin (3+1PE; PE across cable outlet), transparent housing, screw type, PG9; with supressor diode and yellow LED, 24 V AC/DC, 10 A

Technical Drawing



Montageanleitung
Ventilstecker



DIN EN 175305-803

PEL, IP 67
Kabellängen: 6,0 bis 8,0 mm / 8,0 bis 30,0 mm
Leitungsquerschnitt: AWG 20 – AWG 14

Achtung!
Nicht einbauen, wenn die Leiter nicht richtig abgedeckt / versenkt!

Bei Fehler des Herstellers ist die Druckluftprüfung zu vermeiden, mit der hochdruckluft wird nicht kompatibel. Bei Druckluftprüfung sind geeignete Ventile zu verwenden, die für die Verwendung mit Druckluft geeignet sind. Die Ventile müssen nicht nur für die Verwendung mit Druckluft geeignet sein, sondern auch für die Verwendung mit Druckluft geeignet sein. Die Ventile müssen nicht nur für die Verwendung mit Druckluft geeignet sein, sondern auch für die Verwendung mit Druckluft geeignet sein.

Bei Druckluftprüfung sind geeignete Ventile zu verwenden, die für die Verwendung mit Druckluft geeignet sind. Die Ventile müssen nicht nur für die Verwendung mit Druckluft geeignet sein, sondern auch für die Verwendung mit Druckluft geeignet sein.

Bei Druckluftprüfung sind geeignete Ventile zu verwenden, die für die Verwendung mit Druckluft geeignet sind. Die Ventile müssen nicht nur für die Verwendung mit Druckluft geeignet sein, sondern auch für die Verwendung mit Druckluft geeignet sein.

Bei Druckluftprüfung sind geeignete Ventile zu verwenden, die für die Verwendung mit Druckluft geeignet sind. Die Ventile müssen nicht nur für die Verwendung mit Druckluft geeignet sein, sondern auch für die Verwendung mit Druckluft geeignet sein.

Bei Druckluftprüfung sind geeignete Ventile zu verwenden, die für die Verwendung mit Druckluft geeignet sind. Die Ventile müssen nicht nur für die Verwendung mit Druckluft geeignet sein, sondern auch für die Verwendung mit Druckluft geeignet sein.

Bei Druckluftprüfung sind geeignete Ventile zu verwenden, die für die Verwendung mit Druckluft geeignet sind. Die Ventile müssen nicht nur für die Verwendung mit Druckluft geeignet sein, sondern auch für die Verwendung mit Druckluft geeignet sein.

Bei Druckluftprüfung sind geeignete Ventile zu verwenden, die für die Verwendung mit Druckluft geeignet sind. Die Ventile müssen nicht nur für die Verwendung mit Druckluft geeignet sein, sondern auch für die Verwendung mit Druckluft geeignet sein.

Bei Druckluftprüfung sind geeignete Ventile zu verwenden, die für die Verwendung mit Druckluft geeignet sind. Die Ventile müssen nicht nur für die Verwendung mit Druckluft geeignet sein, sondern auch für die Verwendung mit Druckluft geeignet sein.

Bei Druckluftprüfung sind geeignete Ventile zu verwenden, die für die Verwendung mit Druckluft geeignet sind. Die Ventile müssen nicht nur für die Verwendung mit Druckluft geeignet sein, sondern auch für die Verwendung mit Druckluft geeignet sein.

Bei Druckluftprüfung sind geeignete Ventile zu verwenden, die für die Verwendung mit Druckluft geeignet sind. Die Ventile müssen nicht nur für die Verwendung mit Druckluft geeignet sein, sondern auch für die Verwendung mit Druckluft geeignet sein.

Technische Beschreibung

Dieses Produkt erfüllt die Anforderungen an die Verwendung als Feldmontagebaugruppe für die Verwendung mit Druckluft. Die Verwendung als Feldmontagebaugruppe ist nur für die Verwendung mit Druckluft geeignet. Die Verwendung als Feldmontagebaugruppe ist nur für die Verwendung mit Druckluft geeignet.

Wichtig: Das Produkt ist nur für die Verwendung mit Druckluft geeignet. Die Verwendung als Feldmontagebaugruppe ist nur für die Verwendung mit Druckluft geeignet.

Wichtig: Das Produkt ist nur für die Verwendung mit Druckluft geeignet. Die Verwendung als Feldmontagebaugruppe ist nur für die Verwendung mit Druckluft geeignet.

Wichtig: Das Produkt ist nur für die Verwendung mit Druckluft geeignet. Die Verwendung als Feldmontagebaugruppe ist nur für die Verwendung mit Druckluft geeignet.

Wichtig: Das Produkt ist nur für die Verwendung mit Druckluft geeignet. Die Verwendung als Feldmontagebaugruppe ist nur für die Verwendung mit Druckluft geeignet.

Wichtig: Das Produkt ist nur für die Verwendung mit Druckluft geeignet. Die Verwendung als Feldmontagebaugruppe ist nur für die Verwendung mit Druckluft geeignet.

Wichtig: Das Produkt ist nur für die Verwendung mit Druckluft geeignet. Die Verwendung als Feldmontagebaugruppe ist nur für die Verwendung mit Druckluft geeignet.

Wichtig: Das Produkt ist nur für die Verwendung mit Druckluft geeignet. Die Verwendung als Feldmontagebaugruppe ist nur für die Verwendung mit Druckluft geeignet.

Wichtig: Das Produkt ist nur für die Verwendung mit Druckluft geeignet. Die Verwendung als Feldmontagebaugruppe ist nur für die Verwendung mit Druckluft geeignet.

Wichtig: Das Produkt ist nur für die Verwendung mit Druckluft geeignet. Die Verwendung als Feldmontagebaugruppe ist nur für die Verwendung mit Druckluft geeignet.

Wichtig: Das Produkt ist nur für die Verwendung mit Druckluft geeignet. Die Verwendung als Feldmontagebaugruppe ist nur für die Verwendung mit Druckluft geeignet.

Wichtig: Das Produkt ist nur für die Verwendung mit Druckluft geeignet. Die Verwendung als Feldmontagebaugruppe ist nur für die Verwendung mit Druckluft geeignet.

Wichtig: Das Produkt ist nur für die Verwendung mit Druckluft geeignet. Die Verwendung als Feldmontagebaugruppe ist nur für die Verwendung mit Druckluft geeignet.

Wichtig: Das Produkt ist nur für die Verwendung mit Druckluft geeignet. Die Verwendung als Feldmontagebaugruppe ist nur für die Verwendung mit Druckluft geeignet.

Montage

1. Leitungsübertragung, Kabelklemmen / Anpressen

GDM300 3x0,5 0,5 – 0,2 mm 150 Nm
GDM300 7x0,5 0,5 – 0,2 mm 150 Nm
GDM300 14 2x0,5 0,5 – 0,2 mm 150 Nm
GDM300 14 1x0,5 0,5 – 0,2 mm 150 Nm
GDM300 14 1x0,5 0,5 – 0,2 mm 150 Nm
GDM300 14 1x0,5 0,5 – 0,2 mm 150 Nm

2. Schutzkabelklemmen / Anpressen / Flanke, Warte

AWG 20 40 Nm 5A / 300 V AC/DC
AWG 18 40 Nm 5A / 300 V AC/DC
AWG 16 40 Nm 5A / 300 V AC/DC
AWG 14 40 Nm 5A / 300 V AC/DC

3. Zentraleinbauelemente

M 3x0,5 40 Nm
M 3x0,5 40 Nm
M 3x0,5 40 Nm
M 3x0,5 40 Nm

4. Leitungsführung, Abdeckung

LOUT
PE
L1
L2
L3
L4
L5
L6
L7
L8
L9
L10
L11
L12
L13
L14
L15
L16
L17
L18
L19
L20

Option 1: Mit der Verwendung einer Adressierhilfe

5. Gänge, Kontakte für Leitungen, Druckluft, etc.

Typ: AMP Junior Power Term
Leitungsquerschnitt: AWG 20 – 22
Handlungsanleitung: Typ: AMP 3000-1, Minder: 3000-1

Kabelung Steckverbinder / Fehlfunktion der Adress

Pin 1: Adress
Pin 2: Adress
Pin 3: Adress
Pin 4: Adress
Pin 5: Adress
Pin 6: Adress
Pin 7: Adress
Pin 8: Adress
Pin 9: Adress
Pin 10: Adress
Pin 11: Adress
Pin 12: Adress
Pin 13: Adress
Pin 14: Adress
Pin 15: Adress
Pin 16: Adress
Pin 17: Adress
Pin 18: Adress
Pin 19: Adress
Pin 20: Adress

Beachtung: Die Adressierung muss mit der Adressierung des Steckverbinders übereinstimmen. Die Adressierung des Steckverbinders muss mit der Adressierung des Steckverbinders übereinstimmen.

Leitungsübertragung

Leitungsübertragung ohne Leitungsplatte

Leitungsübertragung mit Leitungsplatte

Leitungsübertragung mit Leitungsplatte

Leitungsübertragung mit Leitungsplatte

Leitungsübertragung mit Leitungsplatte

Leitungsübertragung mit Leitungsplatte

Leitungsübertragung mit Leitungsplatte

Leitungsübertragung mit Leitungsplatte

Leitungsübertragung mit Leitungsplatte

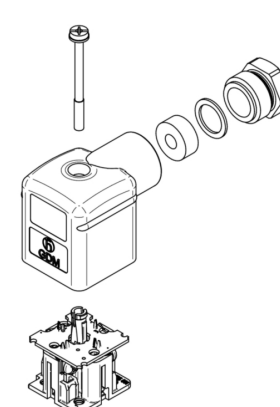
Leitungsübertragung mit Leitungsplatte

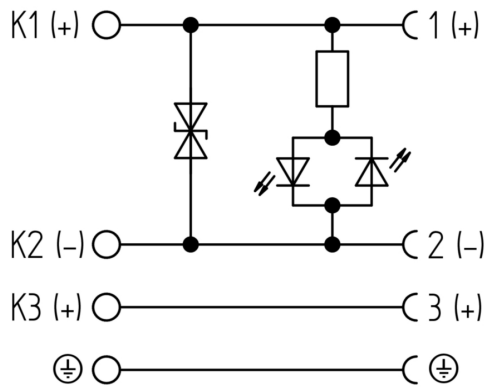
Leitungsübertragung mit Leitungsplatte

Leitungsübertragung mit Leitungsplatte

Leitungsübertragung mit Leitungsplatte

Leitungsübertragung mit Leitungsplatte





Technical Specifications

Technical Data

Product Family:	Valve Connectors
Product Sub Family:	GDM Standard
Brand:	Hirschmann
Connector Type:	Field attachable
Type of Contact / Gender:	Female
Connector Design:	Angled
Number of Pins:	3+PE (PE across cable outlet)
Coding:	A
Shielding:	Unshielded
Attachment Type:	Central Screw
Rated Impulse Voltage:	4.0 kV (PCBA 2.0 kV)
Operating Voltage:	24 V AC/DC
Rated Current*:	10 A
Contact Resistance:	≤ 10 mOhm
Insulation Resistance:	> 10 ⁹ Ohm
Mating Cycles:	≤ 50
Type of Connection:	Screw
Cable Gland:	PG9
Conductor Cross Section:	0.25 - 1.5 mm ²
Suitable Cables:	Ø 4.5 - 9 mm
Ambient Temperature (Operation)*:	-25°C to +80°C
Protection Degree / IP Rating**:	IP65
Design Standard:	DIN EN 175301-803-A, ISO 4400
Pollution Degree:	3 acc. to DIN EN 60664-1 (VDE 0110-1)
Clearance / Creepage Distance:	DIN EN 60664-1 (2008/01); VDE 0110-1
Overvoltage Category:	III acc. to DIN EN 60664-1 (VDE 0110-1)

Materials

Contact Base Material:	CuZn
Contact Plating:	Cu/Sn
Contact Bearer Material:	PA GF
Contact Bearer Color:	black
Flammability Class (Contact Bearer):	UL 94 HB
Housing Material:	PA GF
Housing Color:	Translucent
Flammability Class (Housing):	UL 94 HB
Cable Gland Material:	PA GF
Cable Gland Gasket:	NBR
Cable Gland Color:	Black

Attachment Material:	Steel, Philips combi slot
Gasket Material:	Sold separately

Protection Circuitry

Function Indicator:	Yellow LED
Protective Circuit:	Suppressor diode

Additional Technical Data

Fastening Torque (Contact Screw):	M3: (25-30) Ncm
Fastening Torque (Cable Gland):	(150-200) Ncm
Fastening Torque (Attachment):	(50-60) Ncm

Approvals

VDE:	yes
SEV:	yes

Safety & Environmental Compliance

RoHS Compliant:	yes
-----------------	-----

Notes

Note Derating:	Notice derating
Protection Degree / IP Rating Note:	** only if mounted and locked in combination with Hirschmann / Lumberg Automation connector.
Note:	Do not connect or disconnect under load.

Variants

Item #	Item Description
934888160	GDM31F9-S24-10D

© 2024 Belden, Inc

All Rights Reserved.

Although Belden makes every reasonable effort to ensure their accuracy at the time of this publication, information and specifications described here in are subject to error or omission and to change without notice, and the listing of such information and specifications does not ensure product availability.

Belden provides the information and specifications herein on an "ASIS" basis, with no representations or warranties, whether express, statutory or implied. In no event will Belden be liable for any damages (including consequential, indirect, incidental, special, punitive, or exemplary damages) whatsoever, even if Belden has been advised of the possibility of such damages, whether in an action under contract, negligence or any other theory, arising out of or in connection with the use, or inability to use, the information or specifications described herein.

All sales of Belden products are subject to Belden's standard terms and conditions of sale.

Belden believes this product to be in compliance with all applicable environmental programs as listed in the data sheet. The information provided is correct to the best of Belden's knowledge, information and belief at the date of its publication. This information is designed only as a general guide for the safe handling, storage, and any other operation of the product itself or the one that it becomes a part of. The Product Disclosure is not to be considered a warranty or quality specification. Regulatory information is for guidance purposes only. Product users are responsible for determining the applicability of legislation and regulations based on their individual usage of the product.