

Product: [GDM31F6-P1J-10D](#)

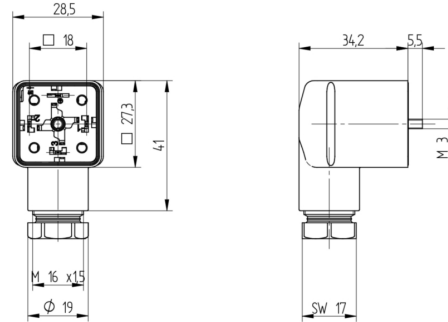
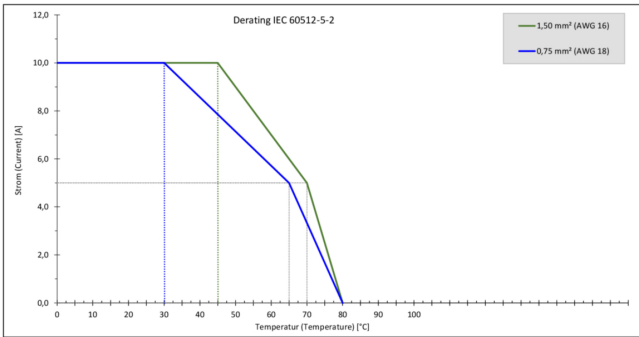
GDM Standard DIN Standard Field Attachable Connector: Form A, 4-pin (3+1PE; PE across cable outlet), transparent housing, screw type, M16; with red-green LEDs for pressure switch, 24 V AC/DC, 10 A



Product Description

GDM Standard DIN Standard Field Attachable Connector: Form A, 4-pin (3+1PE; PE across cable outlet), transparent housing, screw type, M16; with red-green LEDs for pressure switch, 24 V AC/DC, 10 A

Technical Drawing



Montageanleitung
Ventilsteuerverbinder

GDM

DIN EN 175303-803

PEL, IP 67

Kabelkanallänge: 6,0 bis 8,0 mm / 8,0 bis 30,0 mm
Leitungsquerschnitt: AWG 20 – AWG 14

Achtung!
Nicht betriebsbereit lassen oder Last über Spannung deckeln / versetzen

Bei Fehler oder Unfall die Druckluft ab- und ausschalten und der Hochdruckverleiht sofort abkuppeln. Personen in der Umgebung nicht einatmen lassen. Es darf nur für die vollständige Inbetriebnahme des Systems (Druckluft) gearbeitet werden. Bei Dringlichkeit ist das System sofort abzuschalten. Nach dem Abkoppeln sind die Dringlichkeiten zu beheben. Nach dem Abkoppeln sind die Dringlichkeiten zu beheben. Nach dem Abkoppeln sind die Dringlichkeiten zu beheben.

© Belden Deutschland GmbH 2013

Betriebsbereichliche Hinweise

Dieses Produkt ist nicht überlastbar. Bei zu hoher Last führt dies zu einer Beschädigung des Produkts und zu einer Unterbrechung des Service. Ein weiterer Schaden kann durch Überlastung entstehen. Bei einem Schaden an diesem Produkt sind die Ursachen zu ermitteln und zu beheben. Bei einem Schaden an diesem Produkt sind die Ursachen zu ermitteln und zu beheben.

Achtung!
Nach dem Anbringen des Produkts sind die Dringlichkeiten zu beheben. Nach dem Anbringen des Produkts sind die Dringlichkeiten zu beheben. Nach dem Anbringen des Produkts sind die Dringlichkeiten zu beheben.

© Belden Deutschland GmbH 2013

Montage

1. Leitungsverarbeitung / Kabelkanallängen / Anbringung

GDMcode	W, L	6,0 – 8,0 mm	100 Nm
GDMcode	16, 8	6,0 – 8,0 mm	100 Nm
GDMcode	14, 20 x 3,0	8,0 – 10,0 mm	100 Nm
GDMcode	14, 20 x 3,0	8,0 – 10,0 mm	100 Nm
GDMcode	14, 20 x 3,0	8,0 – 10,0 mm	100 Nm
GDMcode	14, 20 x 3,0	8,0 – 10,0 mm	100 Nm

2. Steckverbindungen / Anbringung / Flanke, Marke

AWG	20	18	16	14	12
AWG 20	40 Nm	50 Nm	60 Nm	70 Nm	80 Nm
AWG 18	40 Nm	50 Nm	60 Nm	70 Nm	80 Nm
AWG 16	40 Nm	50 Nm	60 Nm	70 Nm	80 Nm
AWG 14	40 Nm	50 Nm	60 Nm	70 Nm	80 Nm

3. Steckverdrahtung / Anbringung

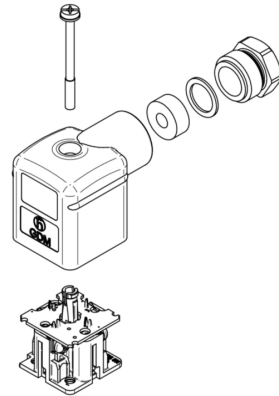
M	16/11	16/11	16/11
M 16/11	10 Nm	10 Nm	10 Nm
M 16/11	10 Nm	10 Nm	10 Nm
M 16/11	10 Nm	10 Nm	10 Nm

4. Leitungsführung, Abkantung

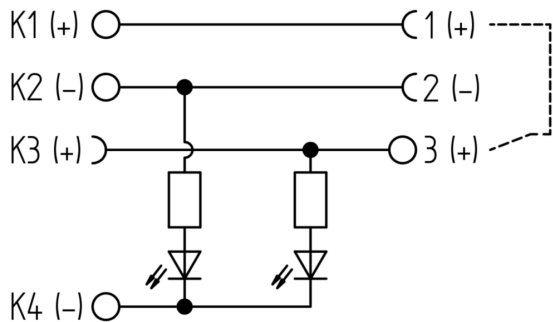
Die Leitungsführung muss so sein, dass die Leitung nicht übermäßig belastet wird. Die Leitungsführung muss so sein, dass die Leitung nicht übermäßig belastet wird. Die Leitungsführung muss so sein, dass die Leitung nicht übermäßig belastet wird.

5. Casing Kontakte für Leitungen: Querschnitt AWG

Typ (AWG)	16/11	16/11
Typ (AWG)	16/11	16/11
Leitungsquerschnitt (AWG)	20	14
Handlungsanleitung Typ (AWG)	16/11	16/11



000 400 000 0012126



Technical Specifications

Technical Data

Product Family:	Valve Connectors
Product Sub Family:	GDM Standard
Brand:	Hirschmann
Connector Type:	Field attachable
Type of Contact / Gender:	Female
Connector Design:	Angled
Number of Pins:	3+PE (PE across cable outlet)
Coding:	A
Shielding:	Unshielded
Attachment Type:	Central Screw
Rated Impulse Voltage:	4.0 kV (PCBA 2.0 kV)
Operating Voltage:	24 V AC/DC
Rated Current*:	10 A
Contact Resistance:	≤ 10 mOhm
Insulation Resistance:	> 10 ⁹ Ohm
Mating Cycles:	≤ 50
Type of Connection:	Screw
Cable Gland:	M16
Conductor Cross Section:	0.25 - 1.5 mm ²
Suitable Cables:	Ø 4.5 - 9 mm
Ambient Temperature (Operation)*:	-25°C to +80°C
Protection Degree / IP Rating**:	IP65
Design Standard:	DIN EN 175301-803-A, ISO 4400
Pollution Degree:	3 acc. to DIN EN 60664-1 (VDE 0110-1)
Clearance / Creepage Distance:	DIN EN 60664-1 (2008/01); VDE 0110-1
Overvoltage Category:	III acc. to DIN EN 60664-1 (VDE 0110-1)

Materials

Contact Base Material:	CuZn
Contact Plating:	Cu/Sn
Contact Bearer Material:	PA GF
Contact Bearer Color:	black
Flammability Class (Contact Bearer):	UL 94 HB
Housing Material:	PA GF
Housing Color:	Translucent
Flammability Class (Housing):	UL 94 HB
Cable Gland Material:	PA GF
Cable Gland Gasket:	NBR
Cable Gland Color:	Black

Attachment Material:	Steel, Philips combi slot
Gasket Material:	Sold separately

Protection Circuitry

Function Indicator:	Dual red-green LEDs (pressure switch)
---------------------	---------------------------------------

Additional Technical Data

Fastening Torque (Contact Screw):	M3: (25-30) Ncm
Fastening Torque (Cable Gland):	(150-200) Ncm
Fastening Torque (Attachment):	(50-60) Ncm

Approvals

VDE:	yes
SEV:	yes

Safety & Environmental Compliance

RoHS Compliant:	yes
-----------------	-----

Notes

Note Derating:	Notice derating
Protection Degree / IP Rating Note:	** only if mounted and locked in combination with Hirschmann / Lumberg Automation connector.
Note:	Do not connect or disconnect under load.

Variants

Item #	Item Description
934888021	GDM31F6-P1J-10D

© 2025 Belden, Inc

All Rights Reserved.

Although Belden makes every reasonable effort to ensure their accuracy at the time of this publication, information and specifications described here in are subject to error or omission and to change without notice, and the listing of such information and specifications does not ensure product availability.

Belden provides the information and specifications herein on an "ASIS" basis, with no representations or warranties, whether express, statutory or implied. In no event will Belden be liable for any damages (including consequential, indirect, incidental, special, punitive, or exemplary damages) whatsoever, even if Belden has been advised of the possibility of such damages, whether in an action under contract, negligence or any other theory, arising out of or in connection with the use, or inability to use, the information or specifications described herein.

All sales of Belden products are subject to Belden's standard terms and conditions of sale.

Belden believes this product to be in compliance with all applicable environmental programs as listed in the data sheet. The information provided is correct to the best of Belden's knowledge, information and belief at the date of its publication. This information is designed only as a general guide for the safe handling, storage, and any other operation of the product itself or the one that it becomes a part of. The Product Disclosure is not to be considered a warranty or quality specification. Regulatory information is for guidance purposes only. Product users are responsible for determining the applicability of legislation and regulations based on their individual usage of the product.