

Product: [GDM31AQ-A0U-1KD](#)

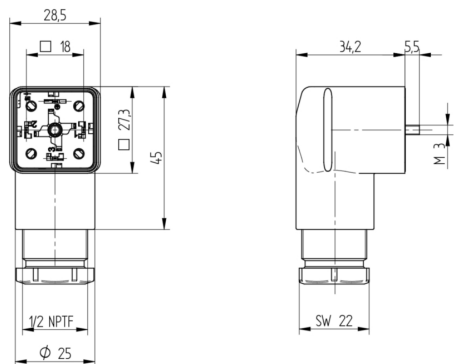
GDM Standard DIN Standard Field Attachable Connector: Form A, 4-pin (3+1PE; PE across cable outlet), UL 2238, black housing, screw type, 1/2" NPTF with strain relief ; without circuitry, 230 V AC/DC, 10 A



Product Description

GDM Standard DIN Standard Field Attachable Connector: Form A, 4-pin (3+1PE; PE across cable outlet), UL 2238, black housing, screw type, 1/2" NPTF with strain relief ; without circuitry, 230 V AC/DC, 10 A

Technical Drawing



Montageanleitung Ventillöseverhinderer

DIN EN 175305-803

IPS, IP 67

Kabelspezifikation
Kabeldurchmesser: 0,5 bis 0,8 mm (SD) bis 30,0-mm
Leitungsart: AWG 20 – AWG 14

Achtung!
Steckerhünder nicht unter Last oder Spannung stecken / remove!

Wir haben das Gerät für Ihre Sicherheit und Dauerleistung mit der
Nachschau vor und nach dem Gebrauch geprüft. Dennoch können
Fehlfunktionen auftreten, die durch falsche Montage, falsche
Verwendung des Gerätes, falsche Einstellung der Schalter oder
Schadensursachen im Bereich der Schaltung verursacht werden.
Für die Haftung der Herstellerhaftung sind wir nicht
verantwortlich. Schäden durch falsche Montage, Verwendung und
Befehle, die nicht im Handbucht sind, sind nicht
abgedeckt. Schäden durch falsche Montage, Verwendung und
Befehle, die nicht im Handbucht sind, sind nicht abgedeckt.
Schäden durch falsche Montage, Verwendung und Befehle, die
nicht im Handbucht sind, sind nicht abgedeckt.
© Belco Elektronik GmbH 2015

Belco Elektronik

Sicherheitstechnische Hinweise

Dieses Produkt enthält Warnhinweise, die Sie zu Ihrer persönlichen Sicherheit, sowie
der Vermeidung von Sachschäden beitragen können. Bitte lesen Sie diese
Hinweise sorgfältig durch und beachten Sie die vorgeschriebenen
Sicherheitsmaßnahmen.

Achtung!
Schaden durch falsche Montage, Verwendung und Befehle, die nicht im
Handbucht sind, sind nicht abgedeckt. Schäden durch falsche Montage,
Verwendung und Befehle, die nicht im Handbucht sind, sind nicht
abgedeckt.

Wichtig!
Dieses Produkt ist nicht unter Spannung zu stecken und
entfernen Sie es nicht, während es unter Spannung steht.
Bei der Montage dieses Produktes sind die richtigen
Montageverfahren zu beachten. Bei falscher Montage kann
das Produkt beschädigt werden.

2. Schaltungsdaten

Leitungsart / Anschluss / Elektr. Werte	Leitungsart / Anschluss / Elektr. Werte
AWG 20 40W/m 64 / 300 V a.c./d.c.	M 3x0,5 4-8, Reaktionszeit 102 50 Nm
AWG 18 40W/m 100 / 300 V a.c./d.c.	M 3x0,5 50-100 Nm 50 Nm
AWG 16 40W/m 150 / 300 V a.c./d.c.	M 3x0,5 50-100 Nm 50 Nm
AWG 14 40W/m 200 / 300 V a.c./d.c.	M 3x0,5 50-100 Nm 50 Nm

3. Einbaulage

Die Einbaulage dieses Produktes ist durch die Montageanleitung
festgelegt. Die Montageanleitung ist Teil dieses Produktes.
Bitte beachten Sie die Hinweise zur Montage.

4. Lagerung

Das Produkt ist für die Lagerung an einem Ort geeignet, der
vor Feuchtigkeit, Staub, Vibrationen, Temperaturschwankungen
und anderen äußeren Einwirkungen geschützt ist.
Das Produkt ist für die Lagerung an einem Ort geeignet, der
vor Feuchtigkeit, Staub, Vibrationen, Temperaturschwankungen
und anderen äußeren Einwirkungen geschützt ist.

Leitungsarten ohne Leiterplatte

Leitungen mit Leiterplatte

1. Montage

1. Leitungsart / Anschluss / Elektr. Werte

AWG 20 40W/m 64 / 300 V a.c./d.c.

AWG 18 40W/m 100 / 300 V a.c./d.c.

AWG 16 40W/m 150 / 300 V a.c./d.c.

AWG 14 40W/m 200 / 300 V a.c./d.c.

2. Schaltungsdaten

Leitungsart / Anschluss / Elektr. Werte

AWG 20 40W/m 64 / 300 V a.c./d.c.

AWG 18 40W/m 100 / 300 V a.c./d.c.

AWG 16 40W/m 150 / 300 V a.c./d.c.

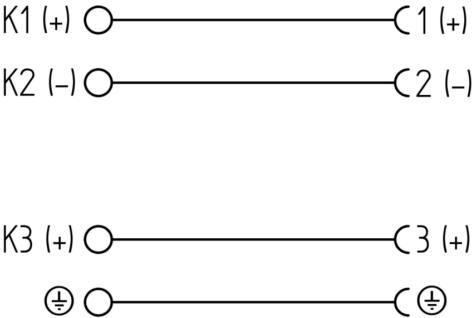
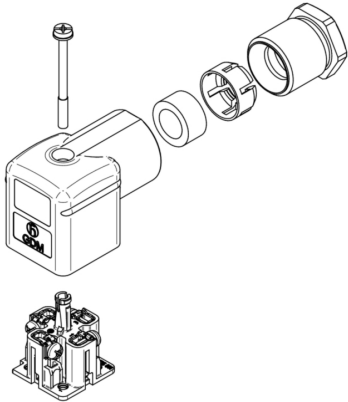
AWG 14 40W/m 200 / 300 V a.c./d.c.

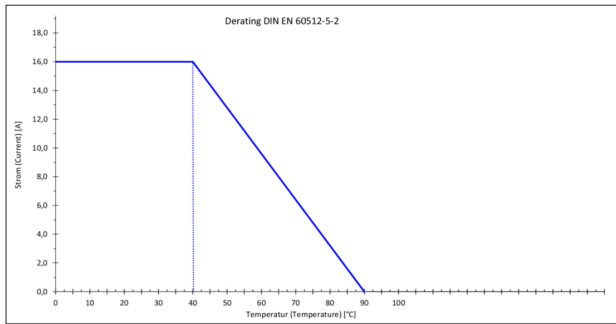
3. Einbaulage

Die Einbaulage dieses Produktes ist durch die Montageanleitung
festgelegt. Die Montageanleitung ist Teil dieses Produktes.
Bitte beachten Sie die Hinweise zur Montage.

4. Lagerung

Das Produkt ist für die Lagerung an einem Ort geeignet, der
vor Feuchtigkeit, Staub, Vibrationen, Temperaturschwankungen
und anderen äußeren Einwirkungen geschützt ist.
Das Produkt ist für die Lagerung an einem Ort geeignet, der
vor Feuchtigkeit, Staub, Vibrationen, Temperaturschwankungen
und anderen äußeren Einwirkungen geschützt ist.





Technical Specifications

Technical Data

Product Family:	Valve Connectors
Product Sub Family:	GDM Standard
Brand:	Hirschmann
Connector Type:	Field attachable
Type of Contact / Gender:	Female
Connector Design:	Angled
Number of Pins:	3+PE (PE across cable outlet)
Coding:	A
Shielding:	Unshielded
Attachment Type:	Central Screw
Rated Voltage (UL):	300 V
Rated Voltage (CSA):	300 V
Rated Impulse Voltage:	4.0 kV
Operating Voltage:	230 V AC/DC
Rated Current*:	10 A
Rated Current (UL)*:	10 A
Rated Current (CSA)*:	8 A
Contact Resistance:	≤ 10 mOhm
Insulation Resistance:	> 10 ⁹ Ohm
Mating Cycles:	≤ 50
Type of Connection:	Screw
Cable Gland:	1/2" NPTF with strain relief
Conductor Cross Section:	0.25 - 1.5 mm ²
Strain-Relief:	Clamping Cage
Suitable Cables:	Ø 8 - 10 mm
Ambient Temperature (Operation)*:	-40 °C - +125 °C
Operating Temperature (UL):	max. + 75 °C
Operating Temperature (CSA):	max. + 75 °C
Protection Degree / IP Rating**:	IP65, IP67
Design Standard:	DIN EN 175301-803-A, ISO 4400
Pollution Degree:	3 acc. to DIN EN 60664-1 (VDE 0110-1)
Clearance / Creepage Distance:	DIN EN 60664-1 (2008/01); VDE 0110-1
Overvoltage Category:	III acc. to DIN EN 60664-1 (VDE 0110-1)

Materials

Contact Base Material:	CuZn
Contact Plating:	Cu/Sn
Contact Bearer Material:	PA GF
Contact Bearer Color:	black

Flammability Class (Contact Bearer):	UL 94 HB
Housing Material:	PA GF
Housing Color:	Black (cURus)
Flammability Class (Housing):	UL 94 5VA
Cable Gland Material:	PA GF
Cable Gland Gasket:	NBR
Cable Gland Color:	Black
Strain-Relief Material:	PA GF
Attachment Material:	Steel, Phillips combi slot
Gasket Material:	NBR Captive

Additional Technical Data

Fastening Torque (Contact Screw):	M3: (25-30) Ncm
Fastening Torque (Cable Gland):	(150-200) Ncm
Fastening Torque (Attachment):	(50-60) Ncm

Approvals

UL-File:	E315587
UL:	UL 2238; cURus
VDE:	yes
SEV:	yes

Safety & Environmental Compliance

RoHS Compliant:	yes
-----------------	-----

Notes

Note Derating:	Notice derating
Protection Degree / IP Rating Note:	** only if mounted and locked in combination with Hirschmann / Lumberg Automation connector.
Note:	Do not connect or disconnect under load.

Variants

Item #	Item Description
18064	GDM31AQ-A0U-1KD

© 2025 Belden, Inc

All Rights Reserved.

Although Belden makes every reasonable effort to ensure their accuracy at the time of this publication, information and specifications described here in are subject to error or omission and to change without notice, and the listing of such information and specifications does not ensure product availability.

Belden provides the information and specifications herein on an "ASIS" basis, with no representations or warranties, whether express, statutory or implied. In no event will Belden be liable for any damages (including consequential, indirect, incidental, special, punitive, or exemplary damages) whatsoever, even if Belden has been advised of the possibility of such damages, whether in an action under contract, negligence or any other theory, arising out of or in connection with the use, or inability to use, the information or specifications described herein.

All sales of Belden products are subject to Belden's standard terms and conditions of sale.

Belden believes this product to be in compliance with all applicable environmental programs as listed in the data sheet. The information provided is correct to the best of Belden's knowledge, information and belief at the date of its publication. This information is designed only as a general guide for the safe handling, storage, and any other operation of the product itself or the one that it becomes a part of. The Product Disclosure is not to be considered a warranty or quality specification. Regulatory information is for guidance purposes only. Product users are responsible for determining the applicability of legislation and regulations based on their individual usage of the product.