

**Product: [GDM31AQ-A0U-10F](#)**

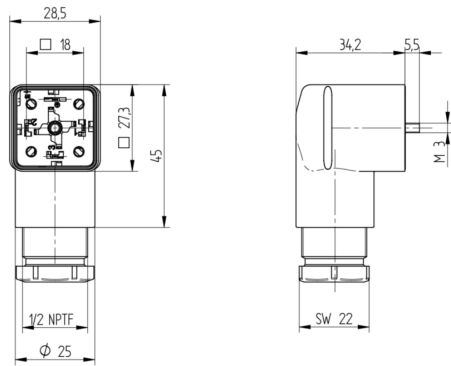


**GDM Standard DIN Standard Field Attachable Connector: Form A, 4-pin (3+1PE; PE across cable outlet), UL 2238, black housing, screw type, 1/2" NPTF with strain relief ; without circuitry, 230 V AC/DC, 10 A**

**Product Description**

GDM Standard DIN Standard Field Attachable Connector: Form A, 4-pin (3+1PE; PE across cable outlet), UL 2238, black housing, screw type, 1/2" NPTF with strain relief ; without circuitry, 230 V AC/DC, 10 A

**Technical Drawing**



**Montageanleitung**  
**Ventilsteckerhinder**

**GDM**

**DIN EN 175305-803**

IP65, IP 67

**Kabelspezifikation**  
Kabeldurchmesser: 0,5 bis 0,8 mm (SD) bis 30,0 mm  
Leitungseigenschaften: AWG 20 – AWG 14

**Achtung!**  
Steckerhinder **nicht** unter Last oder Spannung stecken / remove!

Wir haben den Inhalt dieser Broschüre auf Übereinstimmung mit der Beschreibung überprüft und bestätigen, dass diese die tatsächliche Ausführung des Produkts darstellt. Wir übernehmen keine Haftung für die Darstellung der Abbildungen. Die Abbildungen sind als Orientierungshilfe zu verstehen und ersetzen nicht die tatsächliche Ausführung des Produkts. Die Abbildungen sind als Orientierungshilfe zu verstehen und ersetzen nicht die tatsächliche Ausführung des Produkts. Die Abbildungen sind als Orientierungshilfe zu verstehen und ersetzen nicht die tatsächliche Ausführung des Produkts.

**Warnung!**  
Es werden darauf hingewiesen, dass die Installation dieses Produkts nur von qualifiziertem Personal durchgeführt werden darf. Die Installation dieses Produkts ist nur für den Einsatz in einem geschützten Bereich vorgesehen. Die Installation dieses Produkts ist nur für den Einsatz in einem geschützten Bereich vorgesehen. Die Installation dieses Produkts ist nur für den Einsatz in einem geschützten Bereich vorgesehen.

**Wichtig!**  
Es werden darauf hingewiesen, dass die Installation dieses Produkts nur von qualifiziertem Personal durchgeführt werden darf. Die Installation dieses Produkts ist nur für den Einsatz in einem geschützten Bereich vorgesehen. Die Installation dieses Produkts ist nur für den Einsatz in einem geschützten Bereich vorgesehen.

**BelDEN**

**Sicherheitsrelevante Hinweise**

Dieses Produkt enthält keine Explosionsgefahr. Die Teile in dieser Broschüre sind nicht für den Einsatz in explosionsgefährdeten Bereichen geeignet. Die Installation dieses Produkts ist nur für den Einsatz in einem geschützten Bereich vorgesehen. Die Installation dieses Produkts ist nur für den Einsatz in einem geschützten Bereich vorgesehen.

**Achtung!**  
Es werden darauf hingewiesen, dass die Installation dieses Produkts nur von qualifiziertem Personal durchgeführt werden darf. Die Installation dieses Produkts ist nur für den Einsatz in einem geschützten Bereich vorgesehen. Die Installation dieses Produkts ist nur für den Einsatz in einem geschützten Bereich vorgesehen.

**Warnung!**  
Es werden darauf hingewiesen, dass die Installation dieses Produkts nur von qualifiziertem Personal durchgeführt werden darf. Die Installation dieses Produkts ist nur für den Einsatz in einem geschützten Bereich vorgesehen. Die Installation dieses Produkts ist nur für den Einsatz in einem geschützten Bereich vorgesehen.

**Montage**

**1. Leitungsüberprüfung, Kabelkennzeichnung / Anpressen**

GDMmax	100 x 5	0,5 – 0,8 mm	10/16 Nm
GDMmax	100 x 5	0,5 – 0,8 mm	10/16 Nm
GDMmax	100 x 5	0,5 – 0,8 mm	10/16 Nm
GDMmax	100 x 5	0,5 – 0,8 mm	10/16 Nm
GDMmax	100 x 5	0,5 – 0,8 mm	10/16 Nm
GDMmax	100 x 5	0,5 – 0,8 mm	10/16 Nm

**2. Schutzblech**

**Überspannungsschutz / Anpressen / Elektr. Werte**

AWG 20	40 Nm	64 / 300 V a.c./d.c.
AWG 22	40 Nm	100 / 300 V a.c./d.c.
AWG 24	40 Nm	150 / 300 V a.c./d.c.
AWG 26	40 Nm	200 / 300 V a.c./d.c.
AWG 28	40 Nm	250 / 300 V a.c./d.c.

**3. Einbaubereich-Anpassung**

M 3x0,5	4,5	100 Nm
M 3x0,5	5,0	100 Nm
M 3x0,5	5,5	100 Nm
M 3x0,5	6,0	100 Nm
M 3x0,5	6,5	100 Nm

**4. Leitung Adern, Abblende**

**Option 1: bei Verwendung einer Adernschleife**

**Option 2: bei Verwendung einer Adernschleife**

**Option 3: bei Verwendung einer Adernschleife**

**Option 4: bei Verwendung einer Adernschleife**

**Option 5: bei Verwendung einer Adernschleife**

**Option 6: bei Verwendung einer Adernschleife**

**Option 7: bei Verwendung einer Adernschleife**

**Option 8: bei Verwendung einer Adernschleife**

**Option 9: bei Verwendung einer Adernschleife**

**Option 10: bei Verwendung einer Adernschleife**

**Option 11: bei Verwendung einer Adernschleife**

**Option 12: bei Verwendung einer Adernschleife**

**Option 13: bei Verwendung einer Adernschleife**

**Option 14: bei Verwendung einer Adernschleife**

**Option 15: bei Verwendung einer Adernschleife**

**Option 16: bei Verwendung einer Adernschleife**

**Option 17: bei Verwendung einer Adernschleife**

**Option 18: bei Verwendung einer Adernschleife**

**Option 19: bei Verwendung einer Adernschleife**

**Option 20: bei Verwendung einer Adernschleife**

**Option 21: bei Verwendung einer Adernschleife**

**Option 22: bei Verwendung einer Adernschleife**

**Option 23: bei Verwendung einer Adernschleife**

**Option 24: bei Verwendung einer Adernschleife**

**Option 25: bei Verwendung einer Adernschleife**

**Option 26: bei Verwendung einer Adernschleife**

**Option 27: bei Verwendung einer Adernschleife**

**Option 28: bei Verwendung einer Adernschleife**

**Option 29: bei Verwendung einer Adernschleife**

**Option 30: bei Verwendung einer Adernschleife**

**Option 31: bei Verwendung einer Adernschleife**

**Option 32: bei Verwendung einer Adernschleife**

**Option 33: bei Verwendung einer Adernschleife**

**Option 34: bei Verwendung einer Adernschleife**

**Option 35: bei Verwendung einer Adernschleife**

**Option 36: bei Verwendung einer Adernschleife**

**Option 37: bei Verwendung einer Adernschleife**

**Option 38: bei Verwendung einer Adernschleife**

**Option 39: bei Verwendung einer Adernschleife**

**Option 40: bei Verwendung einer Adernschleife**

**Option 41: bei Verwendung einer Adernschleife**

**Option 42: bei Verwendung einer Adernschleife**

**Option 43: bei Verwendung einer Adernschleife**

**Option 44: bei Verwendung einer Adernschleife**

**Option 45: bei Verwendung einer Adernschleife**

**Option 46: bei Verwendung einer Adernschleife**

**Option 47: bei Verwendung einer Adernschleife**

**Option 48: bei Verwendung einer Adernschleife**

**Option 49: bei Verwendung einer Adernschleife**

**Option 50: bei Verwendung einer Adernschleife**

**Option 51: bei Verwendung einer Adernschleife**

**Option 52: bei Verwendung einer Adernschleife**

**Option 53: bei Verwendung einer Adernschleife**

**Option 54: bei Verwendung einer Adernschleife**

**Option 55: bei Verwendung einer Adernschleife**

**Option 56: bei Verwendung einer Adernschleife**

**Option 57: bei Verwendung einer Adernschleife**

**Option 58: bei Verwendung einer Adernschleife**

**Option 59: bei Verwendung einer Adernschleife**

**Option 60: bei Verwendung einer Adernschleife**

**Option 61: bei Verwendung einer Adernschleife**

**Option 62: bei Verwendung einer Adernschleife**

**Option 63: bei Verwendung einer Adernschleife**

**Option 64: bei Verwendung einer Adernschleife**

**Option 65: bei Verwendung einer Adernschleife**

**Option 66: bei Verwendung einer Adernschleife**

**Option 67: bei Verwendung einer Adernschleife**

**Option 68: bei Verwendung einer Adernschleife**

**Option 69: bei Verwendung einer Adernschleife**

**Option 70: bei Verwendung einer Adernschleife**

**Option 71: bei Verwendung einer Adernschleife**

**Option 72: bei Verwendung einer Adernschleife**

**Option 73: bei Verwendung einer Adernschleife**

**Option 74: bei Verwendung einer Adernschleife**

**Option 75: bei Verwendung einer Adernschleife**

**Option 76: bei Verwendung einer Adernschleife**

**Option 77: bei Verwendung einer Adernschleife**

**Option 78: bei Verwendung einer Adernschleife**

**Option 79: bei Verwendung einer Adernschleife**

**Option 80: bei Verwendung einer Adernschleife**

**Option 81: bei Verwendung einer Adernschleife**

**Option 82: bei Verwendung einer Adernschleife**

**Option 83: bei Verwendung einer Adernschleife**

**Option 84: bei Verwendung einer Adernschleife**

**Option 85: bei Verwendung einer Adernschleife**

**Option 86: bei Verwendung einer Adernschleife**

**Option 87: bei Verwendung einer Adernschleife**

**Option 88: bei Verwendung einer Adernschleife**

**Option 89: bei Verwendung einer Adernschleife**

**Option 90: bei Verwendung einer Adernschleife**

**Option 91: bei Verwendung einer Adernschleife**

**Option 92: bei Verwendung einer Adernschleife**

**Option 93: bei Verwendung einer Adernschleife**

**Option 94: bei Verwendung einer Adernschleife**

**Option 95: bei Verwendung einer Adernschleife**

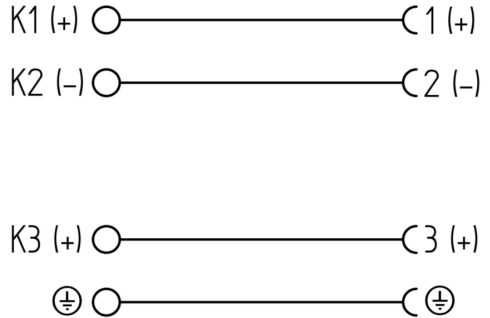
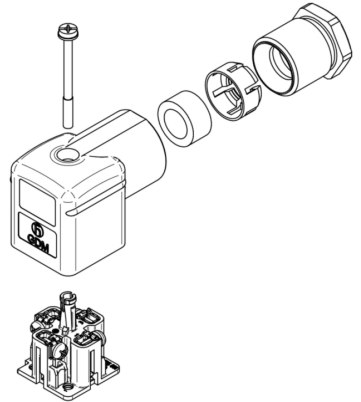
**Option 96: bei Verwendung einer Adernschleife**

**Option 97: bei Verwendung einer Adernschleife**

**Option 98: bei Verwendung einer Adernschleife**

**Option 99: bei Verwendung einer Adernschleife**

**Option 100: bei Verwendung einer Adernschleife**





## Technical Specifications

### Technical Data

Product Family:	Valve Connectors
Product Sub Family:	GDM Standard
Brand:	Hirschmann
Connector Type:	Field attachable
Type of Contact / Gender:	Female
Connector Design:	Angled
Number of Pins:	3+PE (PE across cable outlet)
Coding:	A
Shielding:	Unshielded
Attachment Type:	Central Screw
Rated Voltage (UL):	300 V
Rated Voltage (CSA):	300 V
Rated Impulse Voltage:	4.0 kV
Operating Voltage:	230 V AC/DC
Rated Current*:	10 A
Rated Current (UL)*:	10 A
Rated Current (CSA)*:	8 A
Contact Resistance:	≤ 10 mOhm
Insulation Resistance:	> 10 <sup>9</sup> Ohm
Mating Cycles:	≤ 50
Type of Connection:	Screw
Cable Gland:	1/2" NPTF with strain relief
Conductor Cross Section:	0.25 - 1.5 mm <sup>2</sup>
Strain-Relief:	Clamping Cage
Suitable Cables:	Ø 8 - 10 mm
Ambient Temperature (Operation)*:	-40 °C - +125 °C
Operating Temperature (UL):	max. + 75 °C
Operating Temperature (CSA):	max. + 75 °C
Protection Degree / IP Rating**:	IP65, IP67
Design Standard:	DIN EN 175301-803-A, ISO 4400
Pollution Degree:	3 acc. to DIN EN 60664-1 (VDE 0110-1)
Clearance / Creepage Distance:	DIN EN 60664-1 (2008/01); VDE 0110-1
Overvoltage Category:	III acc. to DIN EN 60664-1 (VDE 0110-1)

### Materials

Contact Base Material:	CuZn
Contact Plating:	Cu/Sn
Contact Bearer Material:	PA GF
Contact Bearer Color:	black
Flammability Class (Contact Bearer):	UL 94 HB
Housing Material:	PA GF
Housing Color:	Black (cURus)
Flammability Class (Housing):	UL 94 5VA
Cable Gland Material:	PA GF

Cable Gland Gasket:	NBR
Cable Gland Color:	Black
Strain-Relief Material:	PA GF
Attachment Material:	Steel, Phillips combi slot
Gasket Material:	Sold separately

### Additional Technical Data

Fastening Torque (Contact Screw):	M3: (25-30) Ncm
Fastening Torque (Cable Gland):	(150-200) Ncm
Fastening Torque (Attachment):	(50-60) Ncm

### Approvals

UL-File:	E315587
UL:	UL 2238; cURus
VDE:	yes
SEV:	yes

### Safety & Environmental Compliance

RoHS Compliant:	yes
-----------------	-----

### Notes

Note Derating:	Notice derating
Protection Degree / IP Rating Note:	** only if mounted and locked in combination with Hirschmann / Lumberg Automation connector.
Note:	Do not connect or disconnect under load.

### Variants

Item #	Item Description
934888128	GDM31AQ-A0U-10F

© 2023 Belden, Inc

All Rights Reserved.

Although Belden makes every reasonable effort to ensure their accuracy at the time of this publication, information and specifications described here in are subject to error or omission and to change without notice, and the listing of such information and specifications does not ensure product availability.

Belden provides the information and specifications herein on an "ASIS" basis, with no representations or warranties, whether express, statutory or implied. In no event will Belden be liable for any damages (including consequential, indirect, incidental, special, punitive, or exemplary damages) whatsoever, even if Belden has been advised of the possibility of such damages, whether in an action under contract, negligence or any other theory, arising out of or in connection with the use, or inability to use, the information or specifications described herein.

All sales of Belden products are subject to Belden's standard terms and conditions of sale.

Belden believes this product to be in compliance with all applicable environmental programs as listed in the data sheet. The information provided is correct to the best of Belden's knowledge, information and belief at the date of its publication. This information is designed only as a general guide for the safe handling, storage, and any other operation of the product itself or the one that it becomes a part of. The Product Disclosure is not to be considered a warranty or quality specification. Regulatory information is for guidance purposes only. Product users are responsible for determining the applicability of legislation and regulations based on their individual usage of the product.