

**Product: GDM3166-A0U-10E**

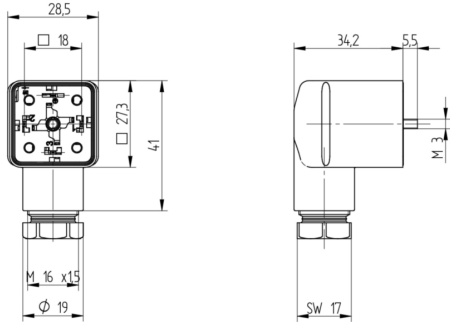
**GDM Legacy- 175301-803 (DIN 43650), Form A, 18mm, 3 Pole+Ground (Protective Earth), M16, Grey Housing, without circuitry, 250V | 16 A, Steel Center Screw, Bulk Packaging**



**Product Description**

GDM Legacy- 175301-803 (DIN 43650), Form A, 18mm, 3 Pole+Ground (Protective Earth), M16, Grey Housing, without circuitry, 250V | 16 A, Steel Center Screw, Bulk Packaging

**Technical Drawing**



DIN EN 175301-803

IEHS, IP 67

Kabelfestigkeit: 0,5 kN, 0,5 mm (ISO) bis 50,0 mm

Kabelfestigkeit: AWG 20 - AWG 14

Achtung! Steckverbinder nicht unter Last oder Spannung stecken / remove!

Wir haben den Kontakt für Druckluft und Ölschmierung mit der

Wasserdichtigkeit nicht gesichert. Bei Öl- oder Wasserkontakt

ist die Wasserdichtigkeit nicht gesichert. Bei Öl- oder Wasserkontakt

ist die Wasserdichtigkeit nicht gesichert. Bei Öl- oder Wasserkontakt

ist die Wasserdichtigkeit nicht gesichert. Bei Öl- oder Wasserkontakt

ist die Wasserdichtigkeit nicht gesichert. Bei Öl- oder Wasserkontakt

ist die Wasserdichtigkeit nicht gesichert. Bei Öl- oder Wasserkontakt

ist die Wasserdichtigkeit nicht gesichert. Bei Öl- oder Wasserkontakt

ist die Wasserdichtigkeit nicht gesichert. Bei Öl- oder Wasserkontakt

ist die Wasserdichtigkeit nicht gesichert. Bei Öl- oder Wasserkontakt

ist die Wasserdichtigkeit nicht gesichert. Bei Öl- oder Wasserkontakt

ist die Wasserdichtigkeit nicht gesichert. Bei Öl- oder Wasserkontakt

ist die Wasserdichtigkeit nicht gesichert. Bei Öl- oder Wasserkontakt

ist die Wasserdichtigkeit nicht gesichert. Bei Öl- oder Wasserkontakt

ist die Wasserdichtigkeit nicht gesichert. Bei Öl- oder Wasserkontakt

ist die Wasserdichtigkeit nicht gesichert. Bei Öl- oder Wasserkontakt

ist die Wasserdichtigkeit nicht gesichert. Bei Öl- oder Wasserkontakt

ist die Wasserdichtigkeit nicht gesichert. Bei Öl- oder Wasserkontakt

ist die Wasserdichtigkeit nicht gesichert. Bei Öl- oder Wasserkontakt

ist die Wasserdichtigkeit nicht gesichert. Bei Öl- oder Wasserkontakt

ist die Wasserdichtigkeit nicht gesichert. Bei Öl- oder Wasserkontakt

ist die Wasserdichtigkeit nicht gesichert. Bei Öl- oder Wasserkontakt

ist die Wasserdichtigkeit nicht gesichert. Bei Öl- oder Wasserkontakt

ist die Wasserdichtigkeit nicht gesichert. Bei Öl- oder Wasserkontakt

ist die Wasserdichtigkeit nicht gesichert. Bei Öl- oder Wasserkontakt

ist die Wasserdichtigkeit nicht gesichert. Bei Öl- oder Wasserkontakt

ist die Wasserdichtigkeit nicht gesichert. Bei Öl- oder Wasserkontakt

ist die Wasserdichtigkeit nicht gesichert. Bei Öl- oder Wasserkontakt

ist die Wasserdichtigkeit nicht gesichert. Bei Öl- oder Wasserkontakt

ist die Wasserdichtigkeit nicht gesichert. Bei Öl- oder Wasserkontakt

ist die Wasserdichtigkeit nicht gesichert. Bei Öl- oder Wasserkontakt

ist die Wasserdichtigkeit nicht gesichert. Bei Öl- oder Wasserkontakt

ist die Wasserdichtigkeit nicht gesichert. Bei Öl- oder Wasserkontakt

ist die Wasserdichtigkeit nicht gesichert. Bei Öl- oder Wasserkontakt

ist die Wasserdichtigkeit nicht gesichert. Bei Öl- oder Wasserkontakt

ist die Wasserdichtigkeit nicht gesichert. Bei Öl- oder Wasserkontakt

ist die Wasserdichtigkeit nicht gesichert. Bei Öl- oder Wasserkontakt

ist die Wasserdichtigkeit nicht gesichert. Bei Öl- oder Wasserkontakt

ist die Wasserdichtigkeit nicht gesichert. Bei Öl- oder Wasserkontakt

ist die Wasserdichtigkeit nicht gesichert. Bei Öl- oder Wasserkontakt

ist die Wasserdichtigkeit nicht gesichert. Bei Öl- oder Wasserkontakt

ist die Wasserdichtigkeit nicht gesichert. Bei Öl- oder Wasserkontakt

ist die Wasserdichtigkeit nicht gesichert. Bei Öl- oder Wasserkontakt

ist die Wasserdichtigkeit nicht gesichert. Bei Öl- oder Wasserkontakt

ist die Wasserdichtigkeit nicht gesichert. Bei Öl- oder Wasserkontakt

ist die Wasserdichtigkeit nicht gesichert. Bei Öl- oder Wasserkontakt

ist die Wasserdichtigkeit nicht gesichert. Bei Öl- oder Wasserkontakt

ist die Wasserdichtigkeit nicht gesichert. Bei Öl- oder Wasserkontakt

ist die Wasserdichtigkeit nicht gesichert. Bei Öl- oder Wasserkontakt

ist die Wasserdichtigkeit nicht gesichert. Bei Öl- oder Wasserkontakt

ist die Wasserdichtigkeit nicht gesichert. Bei Öl- oder Wasserkontakt

ist die Wasserdichtigkeit nicht gesichert. Bei Öl- oder Wasserkontakt

ist die Wasserdichtigkeit nicht gesichert. Bei Öl- oder Wasserkontakt

**BELDEN**

**Sicherheitsrelevante Hinweise**

Bitte beachten Sie, dass die Teile in ihrer ursprünglichen Größe, Form und Farbe sowie in ihrer ursprünglichen Verpackung zu sein müssen und durch den Benutzer nicht verändert werden dürfen. Die Verpackung und die darin enthaltenen Informationen sind Teil dieses Produkts und sind Bestandteil des Produkts. Die Verpackung und die darin enthaltenen Informationen sind Teil dieses Produkts und sind Bestandteil des Produkts.

**1. Lieferumfang**

Das Produkt wird in der folgenden Verpackung geliefert:

GDM	18mm	3 Pole+Ground	250V   16 A
-----	------	---------------	-------------

**2. Technische Zeichnungen**

Die technischen Zeichnungen sind Teil dieses Produkts und sind Bestandteil des Produkts.

**3. Elektrische Werte**

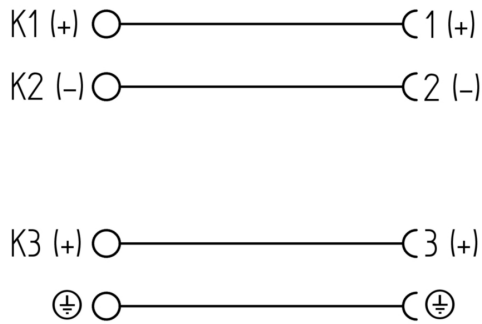
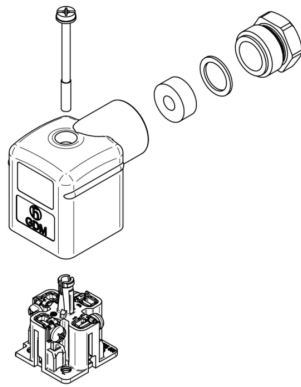
Umspannung / Anspannung / Elektr. Werte	AWG 20	AWG 18	AWG 16	AWG 14
Umspannung	0,5 kN	0,5 kN	0,5 kN	0,5 kN
Anspannung	0,5 mm	0,5 mm	0,5 mm	0,5 mm
Elektr. Werte	0,5 mm	0,5 mm	0,5 mm	0,5 mm

**4. Montage**

Die Montageanleitung ist Teil dieses Produkts und ist Bestandteil des Produkts.

**5. Abrechnung**

Die Abrechnung ist Teil dieses Produkts und ist Bestandteil des Produkts.



**1. Lieferumfang**

Das Produkt wird in der folgenden Verpackung geliefert:

**2. Technische Zeichnungen**

Die technischen Zeichnungen sind Teil dieses Produkts und sind Bestandteil des Produkts.

**3. Elektrische Werte**

Umspannung / Anspannung / Elektr. Werte	AWG 20	AWG 18	AWG 16	AWG 14
Umspannung	0,5 kN	0,5 kN	0,5 kN	0,5 kN
Anspannung	0,5 mm	0,5 mm	0,5 mm	0,5 mm
Elektr. Werte	0,5 mm	0,5 mm	0,5 mm	0,5 mm

**4. Montage**

Die Montageanleitung ist Teil dieses Produkts und ist Bestandteil des Produkts.

**5. Abrechnung**

Die Abrechnung ist Teil dieses Produkts und ist Bestandteil des Produkts.



## Technical Specifications

### Technical Data

Product Family:	Valve Connectors
Product Sub Family:	GDM Standard
Brand:	Hirschmann
Connector Type:	Field Attachable
Type of Contact / Gender:	Female
Connector Design:	Angled
Number of Pins:	3+PE (PE across cable outlet)
Coding:	A
Shielding:	Unshielded
Attachment Type:	Central Screw
Replacement for:	ID: 934395106 Name: GDM 3016 grau
Rated Voltage:	250 V
Rated Impulse Voltage:	4.0 kV
Operating Voltage:	230 V AC/DC
Rated Current*:	16 A
Contact Resistance:	≤ 10 mOhm
Insulation Resistance:	> 10 <sup>9</sup> Ohm
Mating Cycles:	≤ 50
Type of Connection:	Screw
Cable Gland:	M16
Conductor Cross Section:	0.25 - 1.5 mm <sup>2</sup>
Suitable Cables:	Ø 4.5 - 9 mm
Ambient Temperature (Operation)*:	-40°C to +125°C
Protection Degree / IP Rating**:	IP65
Design Standard:	DIN EN 175301-803-A, ISO 4400
Pollution Degree:	3 acc. to DIN EN 60664-1 (VDE 0110-1)
Clearance / Creepage Distance:	DIN EN 60664-1 (2008/01); VDE 0110-1
Overvoltage Category:	III acc. to DIN EN 60664-1 (VDE 0110-1)

### Materials

Contact Base Material:	CuZn
Contact Plating:	Cu/Sn
Contact Bearer Material:	PA GF
Contact Bearer Color:	Black
Flammability Class (Contact Bearer):	UL 94 HB
Housing Material:	PA GF
Housing Color:	Grey
Flammability Class (Housing):	UL 94 HB
Cable Gland Material:	PA GF
Cable Gland Gasket:	NBR
Cable Gland Color:	Grey
Attachment Material:	Steel, Philips combi slot
Gasket Material:	Sold separately

## Additional Technical Data

Fastening Torque (Contact Screw):	(40-50) Ncm for conductor size 0.5 - 1.5 mm <sup>2</sup> ; (30-40) Ncm for conductor size 0.38-0.34 mm <sup>2</sup> ; (25-30) Ncm for conductor size 0.25 mm <sup>2</sup>
Fastening Torque (Cable Gland):	(250-375) Ncm
Fastening Torque (Attachment):	(50-60) Ncm

## Approvals

VDE:	Yes
SEV:	Yes

## Safety & Environmental Compliance

RoHS Compliant:	Yes
-----------------	-----

## Notes

Note Derating:	Notice derating
Protection Degree / IP Rating Note:	** only if mounted and locked in combination with Hirschmann / Lumberg Automation connector.
Note:	Do not connect or disconnect under load.

## Variants

Item #	Item Description	Central Screw	Gasket	Packaging	Replacement For
934888132	GDM3166-A0U-10F	1- SteelScrew, Combi Head	0 - Sold Separately	F - Collect packaging 200 pieces, assembled	ID: 934395106 Name: GDM 3016 grey

© 2025 Belden, Inc

All Rights Reserved.

Although Belden makes every reasonable effort to ensure their accuracy at the time of this publication, information and specifications described here in are subject to error or omission and to change without notice, and the listing of such information and specifications does not ensure product availability.

Belden provides the information and specifications herein on an "ASIS" basis, with no representations or warranties, whether express, statutory or implied. In no event will Belden be liable for any damages (including consequential, indirect, incidental, special, punitive, or exemplary damages) whatsoever, even if Belden has been advised of the possibility of such damages, whether in an action under contract, negligence or any other theory, arising out of or in connection with the use, or inability to use, the information or specifications described herein.

All sales of Belden products are subject to Belden's standard terms and conditions of sale.

Belden believes this product to be in compliance with all applicable environmental programs as listed in the data sheet. The information provided is correct to the best of Belden's knowledge, information and belief at the date of its publication. This information is designed only as a general guide for the safe handling, storage, and any other operation of the product itself or the one that it becomes a part of. The Product Disclosure is not to be considered a warranty or quality specification. Regulatory information is for guidance purposes only. Product users are responsible for determining the applicability of legislation and regulations based on their individual usage of the product.