

Product: [GDM310B-AOU-1KD](#)

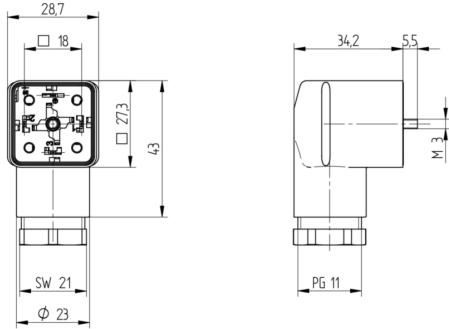


GDM Standard DIN Standard Field Attachable Connector: Form A, 4-pin (3+1PE; PE across cable outlet), black housing, screw type, PG11; without circuitry, 230 V AC/DC, 16 A

Product Description

GDM Standard DIN Standard Field Attachable Connector: Form A, 4-pin (3+1PE; PE across cable outlet), black housing, screw type, PG11; without circuitry, 230 V AC/DC, 16 A

Technical Drawing



Montageanleitung Ventillösventilrührer

GDM

DIN EN 175305-803

IP65, IP67

Kabelquerschnitt: 0,5 mm² bis 2,5 mm² (SG) bis 30,0 mm² (L) (Längevariable) AWG 20 – AWG 14

Achtung! Steckverbinder nicht unter Last oder Spannung stecken / remove!

Wir haben den Inhalt des Steckverbinder auf Übereinstimmung mit der Beschreibung überprüft und sichergestellt, dass die Steckverbinder die Anforderungen an die Steckverbinder erfüllen. Wir übernehmen keine Haftung für Schäden an den Steckverbinder, die durch unsachgemäße Verwendung, falsche Montage, falsche Verkabelung oder andere Ursachen entstehen. Wir übernehmen keine Haftung für Schäden an den Steckverbinder, die durch unsachgemäße Verwendung, falsche Montage, falsche Verkabelung oder andere Ursachen entstehen. Wir übernehmen keine Haftung für Schäden an den Steckverbinder, die durch unsachgemäße Verwendung, falsche Montage, falsche Verkabelung oder andere Ursachen entstehen.

© Belden Belden Group 2015

Alle Rechte vorbehalten.

Wichtig: Es werden darauf hingewiesen, dass der Inhalt dieser Beschreibung nicht Teil einer Haftung für Schäden ist. Die Beschreibung ist nur ein Dokumentationsmittel und nicht ein Ersatz für die Schulung der Mitarbeiter. Die Mitarbeiter müssen die Schulung durchlaufen, um die Anforderungen an die Steckverbinder zu verstehen. Die Schulung muss durch den Hersteller der Steckverbinder durchgeführt werden. Die Schulung muss durch den Hersteller der Steckverbinder durchgeführt werden. Die Schulung muss durch den Hersteller der Steckverbinder durchgeführt werden.

Sicherheitsrelevante Hinweise

Dieses Produkt enthält Elemente, die für die Verwendung in explosionsgefährdeten Umgebungen geeignet sind. Die Verwendung dieses Produkts in explosionsgefährdeten Umgebungen ist nur zulässig, wenn die entsprechenden Sicherheitsmaßnahmen beachtet werden. Die Verwendung dieses Produkts in explosionsgefährdeten Umgebungen ist nur zulässig, wenn die entsprechenden Sicherheitsmaßnahmen beachtet werden.

1. Anbau: Das Produkt ist ohne Montageanleitung oder andere Unterlagen zu montieren. Die Montageanleitung ist im Lieferumfang des Produkts enthalten. Die Montageanleitung ist im Lieferumfang des Produkts enthalten.

2. Montage: Das Produkt ist ohne Montageanleitung oder andere Unterlagen zu montieren. Die Montageanleitung ist im Lieferumfang des Produkts enthalten. Die Montageanleitung ist im Lieferumfang des Produkts enthalten.

3. Betrieb: Das Produkt ist ohne Montageanleitung oder andere Unterlagen zu betreiben. Die Betriebsanleitung ist im Lieferumfang des Produkts enthalten. Die Betriebsanleitung ist im Lieferumfang des Produkts enthalten.

4. Wartung: Das Produkt ist ohne Montageanleitung oder andere Unterlagen zu warten. Die Wartungsanleitung ist im Lieferumfang des Produkts enthalten. Die Wartungsanleitung ist im Lieferumfang des Produkts enthalten.

5. Entsorgung: Das Produkt ist ohne Montageanleitung oder andere Unterlagen zu entsorgen. Die Entsorgungsanleitung ist im Lieferumfang des Produkts enthalten. Die Entsorgungsanleitung ist im Lieferumfang des Produkts enthalten.

6. Sonstige Hinweise: Das Produkt ist ohne Montageanleitung oder andere Unterlagen zu verwenden. Die Sonstigen Hinweise sind im Lieferumfang des Produkts enthalten. Die Sonstigen Hinweise sind im Lieferumfang des Produkts enthalten.

Montage

1. Leitungsüberschneidung, Kabelkennzeichnung / Anzeigensystem

GDM310B	0,5 - 2,5 mm ²	0,5 - 2,5 mm ²	150 Nm
GDM310B	0,5 - 2,5 mm ²	0,5 - 2,5 mm ²	150 Nm
GDM310B	0,5 - 2,5 mm ²	0,5 - 2,5 mm ²	150 Nm
GDM310B	0,5 - 2,5 mm ²	0,5 - 2,5 mm ²	150 Nm
GDM310B	0,5 - 2,5 mm ²	0,5 - 2,5 mm ²	150 Nm

2. Schraubentypen

Überspannungsfrei / Anzeigensystem / Elektr. Werte

AWG 20	40 Nm	64 / 300 V a.c./d.c.
AWG 18	40 Nm	100 / 300 V a.c./d.c.
AWG 16	40 Nm	150 / 300 V a.c./d.c.
AWG 14	40 Nm	200 / 300 V a.c./d.c.

3. Einbaubehälter-Angebot

M 3x0,5 - 6,5, Kreuzschlüssel R12	50 Nm
M 3x0,5 - 6,5, Torx T15	50 Nm
M 3x0,5 - 6,5, Torx T20	50 Nm
M 3x0,5 - 6,5, Torx T25	50 Nm
M 3x0,5 - 6,5, Torx T30	50 Nm
M 3x0,5 - 6,5, Torx T35	50 Nm
M 3x0,5 - 6,5, Torx T40	50 Nm
M 3x0,5 - 6,5, Torx T45	50 Nm
M 3x0,5 - 6,5, Torx T50	50 Nm
M 3x0,5 - 6,5, Torx T55	50 Nm
M 3x0,5 - 6,5, Torx T60	50 Nm
M 3x0,5 - 6,5, Torx T65	50 Nm
M 3x0,5 - 6,5, Torx T70	50 Nm
M 3x0,5 - 6,5, Torx T75	50 Nm
M 3x0,5 - 6,5, Torx T80	50 Nm
M 3x0,5 - 6,5, Torx T85	50 Nm
M 3x0,5 - 6,5, Torx T90	50 Nm
M 3x0,5 - 6,5, Torx T95	50 Nm
M 3x0,5 - 6,5, Torx T100	50 Nm

4. Leitung Adress, Adressierung

Option 1: die Verwendung einer Adressierhilfe

Option 2: die Verwendung einer Adressierhilfe

Option 3: die Verwendung einer Adressierhilfe

Option 4: die Verwendung einer Adressierhilfe

Option 5: die Verwendung einer Adressierhilfe

Option 6: die Verwendung einer Adressierhilfe

Option 7: die Verwendung einer Adressierhilfe

Option 8: die Verwendung einer Adressierhilfe

Option 9: die Verwendung einer Adressierhilfe

Option 10: die Verwendung einer Adressierhilfe

Option 11: die Verwendung einer Adressierhilfe

Option 12: die Verwendung einer Adressierhilfe

Option 13: die Verwendung einer Adressierhilfe

Option 14: die Verwendung einer Adressierhilfe

Option 15: die Verwendung einer Adressierhilfe

Option 16: die Verwendung einer Adressierhilfe

Option 17: die Verwendung einer Adressierhilfe

Option 18: die Verwendung einer Adressierhilfe

Option 19: die Verwendung einer Adressierhilfe

Option 20: die Verwendung einer Adressierhilfe

Option 21: die Verwendung einer Adressierhilfe

Option 22: die Verwendung einer Adressierhilfe

Option 23: die Verwendung einer Adressierhilfe

Option 24: die Verwendung einer Adressierhilfe

Option 25: die Verwendung einer Adressierhilfe

Option 26: die Verwendung einer Adressierhilfe

Option 27: die Verwendung einer Adressierhilfe

Option 28: die Verwendung einer Adressierhilfe

Option 29: die Verwendung einer Adressierhilfe

Option 30: die Verwendung einer Adressierhilfe

Option 31: die Verwendung einer Adressierhilfe

Option 32: die Verwendung einer Adressierhilfe

Option 33: die Verwendung einer Adressierhilfe

Option 34: die Verwendung einer Adressierhilfe

Option 35: die Verwendung einer Adressierhilfe

Option 36: die Verwendung einer Adressierhilfe

Option 37: die Verwendung einer Adressierhilfe

Option 38: die Verwendung einer Adressierhilfe

Option 39: die Verwendung einer Adressierhilfe

Option 40: die Verwendung einer Adressierhilfe

Option 41: die Verwendung einer Adressierhilfe

Option 42: die Verwendung einer Adressierhilfe

Option 43: die Verwendung einer Adressierhilfe

Option 44: die Verwendung einer Adressierhilfe

Option 45: die Verwendung einer Adressierhilfe

Option 46: die Verwendung einer Adressierhilfe

Option 47: die Verwendung einer Adressierhilfe

Option 48: die Verwendung einer Adressierhilfe

Option 49: die Verwendung einer Adressierhilfe

Option 50: die Verwendung einer Adressierhilfe

Option 51: die Verwendung einer Adressierhilfe

Option 52: die Verwendung einer Adressierhilfe

Option 53: die Verwendung einer Adressierhilfe

Option 54: die Verwendung einer Adressierhilfe

Option 55: die Verwendung einer Adressierhilfe

Option 56: die Verwendung einer Adressierhilfe

Option 57: die Verwendung einer Adressierhilfe

Option 58: die Verwendung einer Adressierhilfe

Option 59: die Verwendung einer Adressierhilfe

Option 60: die Verwendung einer Adressierhilfe

Option 61: die Verwendung einer Adressierhilfe

Option 62: die Verwendung einer Adressierhilfe

Option 63: die Verwendung einer Adressierhilfe

Option 64: die Verwendung einer Adressierhilfe

Option 65: die Verwendung einer Adressierhilfe

Option 66: die Verwendung einer Adressierhilfe

Option 67: die Verwendung einer Adressierhilfe

Option 68: die Verwendung einer Adressierhilfe

Option 69: die Verwendung einer Adressierhilfe

Option 70: die Verwendung einer Adressierhilfe

Option 71: die Verwendung einer Adressierhilfe

Option 72: die Verwendung einer Adressierhilfe

Option 73: die Verwendung einer Adressierhilfe

Option 74: die Verwendung einer Adressierhilfe

Option 75: die Verwendung einer Adressierhilfe

Option 76: die Verwendung einer Adressierhilfe

Option 77: die Verwendung einer Adressierhilfe

Option 78: die Verwendung einer Adressierhilfe

Option 79: die Verwendung einer Adressierhilfe

Option 80: die Verwendung einer Adressierhilfe

Option 81: die Verwendung einer Adressierhilfe

Option 82: die Verwendung einer Adressierhilfe

Option 83: die Verwendung einer Adressierhilfe

Option 84: die Verwendung einer Adressierhilfe

Option 85: die Verwendung einer Adressierhilfe

Option 86: die Verwendung einer Adressierhilfe

Option 87: die Verwendung einer Adressierhilfe

Option 88: die Verwendung einer Adressierhilfe

Option 89: die Verwendung einer Adressierhilfe

Option 90: die Verwendung einer Adressierhilfe

Option 91: die Verwendung einer Adressierhilfe

Option 92: die Verwendung einer Adressierhilfe

Option 93: die Verwendung einer Adressierhilfe

Option 94: die Verwendung einer Adressierhilfe

Option 95: die Verwendung einer Adressierhilfe

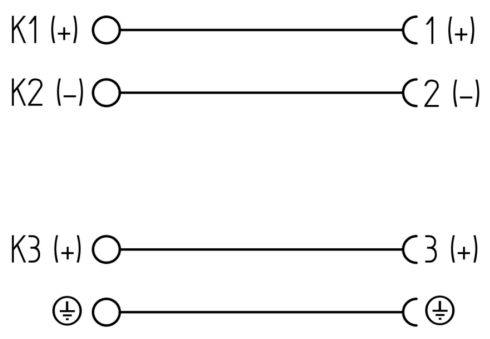
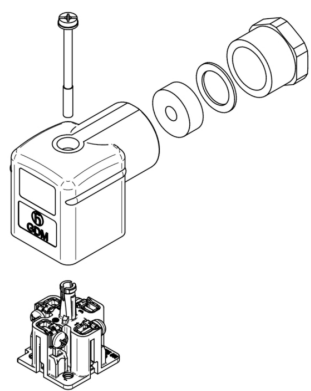
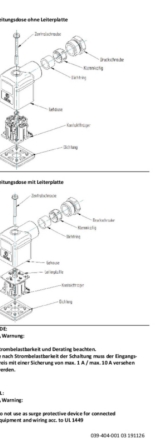
Option 96: die Verwendung einer Adressierhilfe

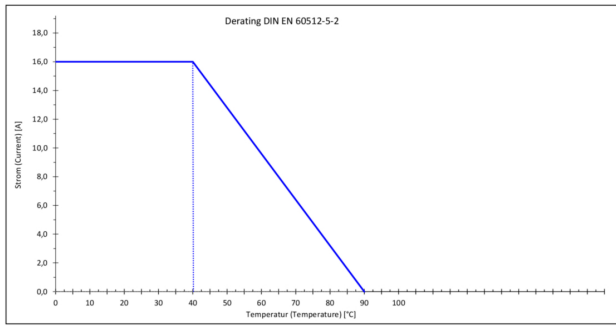
Option 97: die Verwendung einer Adressierhilfe

Option 98: die Verwendung einer Adressierhilfe

Option 99: die Verwendung einer Adressierhilfe

Option 100: die Verwendung einer Adressierhilfe





Technical Specifications

Technical Data

Product Family:	Valve Connectors
Product Sub Family:	GDM Standard
Brand:	Hirschmann
Connector Type:	Field attachable
Type of Contact / Gender:	Female
Connector Design:	Angled
Number of Pins:	3+PE (PE across cable outlet)
Coding:	A
Shielding:	Unshielded
Attachment Type:	Central Screw
Rated Impulse Voltage:	4.0 kV
Operating Voltage:	230 V AC/DC
Rated Current*:	16 A
Contact Resistance:	≤ 10 mOhm
Insulation Resistance:	> 10 ⁹ Ohm
Mating Cycles:	≤ 50
Type of Connection:	Screw
Cable Gland:	PG11
Conductor Cross Section:	0.25 - 1.5 mm ²
Suitable Cables:	Ø 4.5 - 11 mm
Ambient Temperature (Operation)*:	-40 °C - +125 °C
Protection Degree / IP Rating**:	IP65
Design Standard:	DIN EN 175301-803-A, ISO 4400
Pollution Degree:	3 acc. to DIN EN 60664-1 (VDE 0110-1)
Clearance / Creepage Distance:	DIN EN 60664-1 (2008/01); VDE 0110-1
Overvoltage Category:	III acc. to DIN EN 60664-1 (VDE 0110-1)

Materials

Contact Base Material:	CuZn
Contact Plating:	Cu/Sn
Contact Bearer Material:	PA GF
Contact Bearer Color:	black
Flammability Class (Contact Bearer):	UL 94 HB
Housing Material:	PA GF
Housing Color:	Black
Flammability Class (Housing):	UL 94 HB
Cable Gland Material:	PA GF
Cable Gland Gasket:	NBR
Cable Gland Color:	Black

Attachment Material:	Steel, Philips combi slot
Gasket Material:	NBR Captive

Additional Technical Data

Fastening Torque (Contact Screw):	M3: (25-30) Ncm
Fastening Torque (Cable Gland):	(150-200) Ncm
Fastening Torque (Attachment):	(50-60) Ncm

Approvals

VDE:	yes
SEV:	yes

Safety & Environmental Compliance

RoHS Compliant:	yes
-----------------	-----

Notes

Note Derating:	Notice derating
Protection Degree / IP Rating Note:	** only if mounted and locked in combination with Hirschmann / Lumberg Automation connector.
Note:	Do not connect or disconnect under load.

Variants

Item #	Item Description
18048	GDM310B-A0U-1KD

© 2023 Belden, Inc

All Rights Reserved.

Although Belden makes every reasonable effort to ensure their accuracy at the time of this publication, information and specifications described here in are subject to error or omission and to change without notice, and the listing of such information and specifications does not ensure product availability.

Belden provides the information and specifications herein on an "ASIS" basis, with no representations or warranties, whether express, statutory or implied. In no event will Belden be liable for any damages (including consequential, indirect, incidental, special, punitive, or exemplary damages) whatsoever, even if Belden has been advised of the possibility of such damages, whether in an action under contract, negligence or any other theory, arising out of or in connection with the use, or inability to use, the information or specifications described herein.

All sales of Belden products are subject to Belden's standard terms and conditions of sale.

Belden believes this product to be in compliance with all applicable environmental programs as listed in the data sheet. The information provided is correct to the best of Belden's knowledge, information and belief at the date of its publication. This information is designed only as a general guide for the safe handling, storage, and any other operation of the product itself or the one that it becomes a part of. The Product Disclosure is not to be considered a warranty or quality specification. Regulatory information is for guidance purposes only. Product users are responsible for determining the applicability of legislation and regulations based on their individual usage of the product.