

**Product: [GDM3109-A0U-1ED](#)**

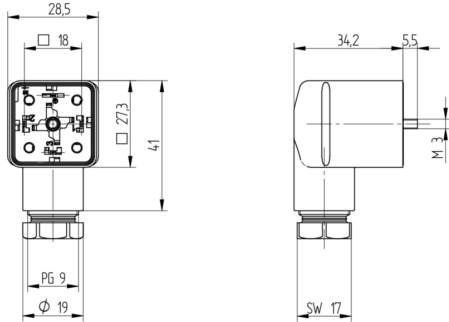


**GDM Standard DIN Standard Field Attachable Connector: Form A, 4-pin (3+1PE; PE across cable outlet), black housing, screw type, PG9; without circuitry, 230 V AC/DC, 16 A**

**Product Description**

GDM Standard DIN Standard Field Attachable Connector: Form A, 4-pin (3+1PE; PE across cable outlet), black housing, screw type, PG9; without circuitry, 230 V AC/DC, 16 A

**Technical Drawing**



**Montageanleitung**  
**Ventilstecker**

**GDM**

**DIN EN 175305-803**

PG9, 16 A

**Kabelspezifikation**  
Kabeldurchmesser: 0,5 bis 0,8 mm (SD) bis 30,0 mm  
Leitungsart: AWG 20 – AWG 14

**Achtung!**  
Steckerhülsen nicht unter Last oder Spannung stecken / remove!

Wir haben den Stecker mit einer Schutzkappe und Überstimmung mit der Schutzkappe versehen und liefern diesen. Dieser Stecker ist abnehmbar und kann separat bestellt werden. Dieser Stecker ist für die Verwendung in einem System geeignet. Die Verwendung in einem System ist nur möglich, wenn der Stecker mit dem System kompatibel ist. Die Verwendung in einem System ist nur möglich, wenn der Stecker mit dem System kompatibel ist. Die Verwendung in einem System ist nur möglich, wenn der Stecker mit dem System kompatibel ist.

**Wichtig:**  
Es werden darauf hingewiesen, dass der Stecker dieser Beschreibung nicht für die Verwendung in einem System geeignet ist. Die Verwendung in einem System ist nur möglich, wenn der Stecker mit dem System kompatibel ist. Die Verwendung in einem System ist nur möglich, wenn der Stecker mit dem System kompatibel ist.

**Wichtig:**  
Es werden darauf hingewiesen, dass der Stecker dieser Beschreibung nicht für die Verwendung in einem System geeignet ist. Die Verwendung in einem System ist nur möglich, wenn der Stecker mit dem System kompatibel ist. Die Verwendung in einem System ist nur möglich, wenn der Stecker mit dem System kompatibel ist.

**Technische Zeichnung**

**1. Lötanschlüsse**

GDM3109	0,5 - 0,8 mm	150 Nm
GDM3109	0,5 - 0,8 mm	150 Nm
GDM3109	0,5 - 0,8 mm	150 Nm
GDM3109	0,5 - 0,8 mm	150 Nm
GDM3109	0,5 - 0,8 mm	150 Nm

**2. Schraubhülsen**

AWG 20	40 Nm	56 / 300 V a.u.V.
AWG 22	40 Nm	56 / 300 V a.u.V.
AWG 24	40 Nm	56 / 300 V a.u.V.
AWG 26	40 Nm	56 / 300 V a.u.V.

**3. Einbaulänge**

M 3x0,5	4,5	10 Nm
M 3x0,5	5,0	10 Nm
M 3x0,5	5,5	10 Nm
M 3x0,5	6,0	10 Nm

**4. Lötung**

Die Lötung muss mit einem Lötblei durchgeführt werden. Die Lötung muss mit einem Lötblei durchgeführt werden. Die Lötung muss mit einem Lötblei durchgeführt werden.

**1. Lötanschlüsse**

Die Lötanschlüsse müssen mit einem Lötblei durchgeführt werden. Die Lötanschlüsse müssen mit einem Lötblei durchgeführt werden. Die Lötanschlüsse müssen mit einem Lötblei durchgeführt werden.

**2. Schraubhülsen**

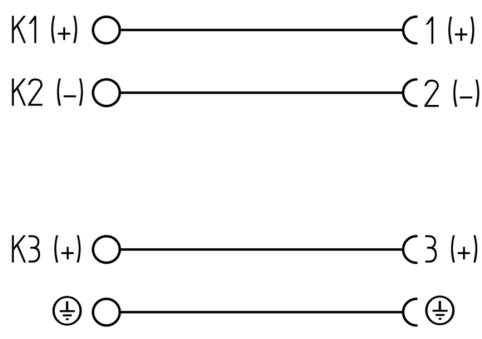
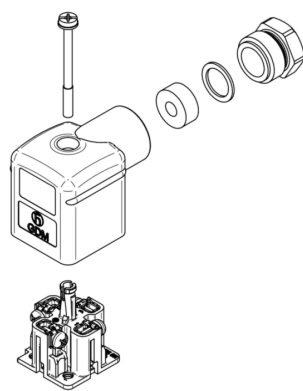
Die Schraubhülsen müssen mit einem Schraubenschlüssel durchgeführt werden. Die Schraubhülsen müssen mit einem Schraubenschlüssel durchgeführt werden. Die Schraubhülsen müssen mit einem Schraubenschlüssel durchgeführt werden.

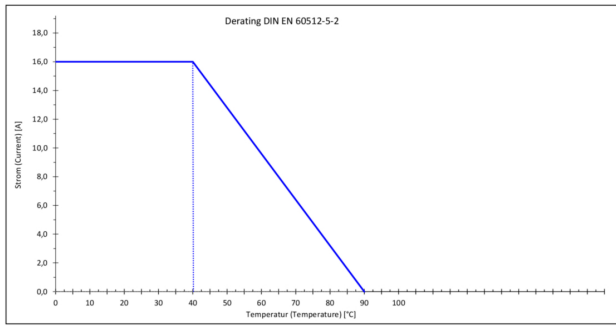
**3. Einbaulänge**

Die Einbaulänge muss mit einem Maßband durchgeführt werden. Die Einbaulänge muss mit einem Maßband durchgeführt werden. Die Einbaulänge muss mit einem Maßband durchgeführt werden.

**4. Lötung**

Die Lötung muss mit einem Lötblei durchgeführt werden. Die Lötung muss mit einem Lötblei durchgeführt werden. Die Lötung muss mit einem Lötblei durchgeführt werden.





## Technical Specifications

### Technical Data

Product Family:	Valve Connectors
Product Sub Family:	GDM Standard
Brand:	Hirschmann
Connector Type:	Field attachable
Type of Contact / Gender:	Female
Connector Design:	Angled
Number of Pins:	3+PE (PE across cable outlet)
Coding:	A
Shielding:	Unshielded
Attachment Type:	Central Screw
Rated Impulse Voltage:	4.0 kV
Operating Voltage:	230 V AC/DC
Rated Current*:	16 A
Contact Resistance:	≤ 10 mOhm
Insulation Resistance:	> 10 <sup>9</sup> Ohm
Mating Cycles:	≤ 50
Type of Connection:	Screw
Cable Gland:	PG9
Conductor Cross Section:	0.25 - 1.5 mm <sup>2</sup>
Suitable Cables:	Ø 4.5 - 9 mm
Ambient Temperature (Operation)*:	-40 °C - +125 °C
Protection Degree / IP Rating**:	IP65
Design Standard:	DIN EN 175301-803-A, ISO 4400
Pollution Degree:	3 acc. to DIN EN 60664-1 (VDE 0110-1)
Clearance / Creepage Distance:	DIN EN 60664-1 (2008/01); VDE 0110-1
Overvoltage Category:	III acc. to DIN EN 60664-1 (VDE 0110-1)

### Materials

Contact Base Material:	CuZn
Contact Plating:	Cu/Sn
Contact Bearer Material:	PA GF
Contact Bearer Color:	black
Flammability Class (Contact Bearer):	UL 94 HB
Housing Material:	PA GF
Housing Color:	Black
Flammability Class (Housing):	UL 94 HB
Cable Gland Material:	PA GF
Cable Gland Gasket:	NBR
Cable Gland Color:	Black

Attachment Material:	Steel, Philips combi slot
Gasket Material:	NBR Profile

**Additional Technical Data**

Fastening Torque (Contact Screw):	M3: (25-30) Ncm
Fastening Torque (Cable Gland):	(150-200) Ncm
Fastening Torque (Attachment):	(50-60) Ncm

**Approvals**

VDE:	yes
SEV:	yes

**Safety & Environmental Compliance**

RoHS Compliant:	yes
-----------------	-----

**Notes**

Note Derating:	Notice derating
Protection Degree / IP Rating Note:	** only if mounted and locked in combination with Hirschmann / Lumberg Automation connector.
Note:	Do not connect or disconnect under load.

**Variants**

Item #	Item Description
17393	GDM3109-A0U-1ED

© 2024 Belden, Inc

All Rights Reserved.

Although Belden makes every reasonable effort to ensure their accuracy at the time of this publication, information and specifications described here in are subject to error or omission and to change without notice, and the listing of such information and specifications does not ensure product availability.

Belden provides the information and specifications herein on an "ASIS" basis, with no representations or warranties, whether express, statutory or implied. In no event will Belden be liable for any damages (including consequential, indirect, incidental, special, punitive, or exemplary damages) whatsoever, even if Belden has been advised of the possibility of such damages, whether in an action under contract, negligence or any other theory, arising out of or in connection with the use, or inability to use, the information or specifications described herein.

All sales of Belden products are subject to Belden's standard terms and conditions of sale.

Belden believes this product to be in compliance with all applicable environmental programs as listed in the data sheet. The information provided is correct to the best of Belden's knowledge, information and belief at the date of its publication. This information is designed only as a general guide for the safe handling, storage, and any other operation of the product itself or the one that it becomes a part of. The Product Disclosure is not to be considered a warranty or quality specification. Regulatory information is for guidance purposes only. Product users are responsible for determining the applicability of legislation and regulations based on their individual usage of the product.