

Product: [GDM3106-D1U-10D](#)

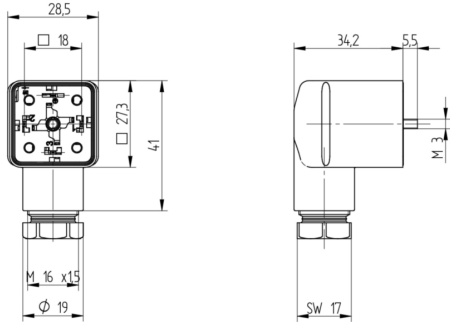


GDM Standard DIN Standard Field Attachable Connector: Form A, 4-pin (3+1PE; PE across cable outlet), black housing, screw type, M16; with recovery diode, 230 V DC, 10 A

Product Description

GDM Standard DIN Standard Field Attachable Connector: Form A, 4-pin (3+1PE; PE across cable outlet), black housing, screw type, M16; with recovery diode, 230 V DC, 10 A

Technical Drawing



Montageanleitung Ventillöseventilrührer

PHS, 0/27

Kabelspezifikation
Kabeldurchmesser: 0,58 bis 0,8 mm (SD) bis SD 2,0 mm
Leitungseigenschaften: AWG 20 - AWG 14

Achtung!
Steckerbrüder nicht unter Last oder Spannung stecken / remove!

Wir haben die Kabel mit einer Schutzart und Überdimensionierung mit der Anschlusstechnik von Ventillöseventilrührer. Die Kabel sind in der Regel nicht für diesen Zweck geeignet. Bitte beachten Sie, dass die Kabel für diesen Zweck nicht für diesen Zweck geeignet sind. Bitte beachten Sie, dass die Kabel für diesen Zweck nicht für diesen Zweck geeignet sind. Bitte beachten Sie, dass die Kabel für diesen Zweck nicht für diesen Zweck geeignet sind.

Warnung!
Es werden darauf hingewiesen, dass die Kabel nicht für diesen Zweck geeignet sind. Bitte beachten Sie, dass die Kabel für diesen Zweck nicht für diesen Zweck geeignet sind. Bitte beachten Sie, dass die Kabel für diesen Zweck nicht für diesen Zweck geeignet sind.

Notiz:
Die Kabel sind für diesen Zweck nicht für diesen Zweck geeignet sind. Bitte beachten Sie, dass die Kabel für diesen Zweck nicht für diesen Zweck geeignet sind. Bitte beachten Sie, dass die Kabel für diesen Zweck nicht für diesen Zweck geeignet sind.

BELDEN

Sicherheitsrechtliche Hinweise
Dieses Dokument enthält Hinweise, die für die sichere Anwendung dieses Produkts erforderlich sind. Bitte lesen Sie dieses Dokument sorgfältig durch, bevor Sie dieses Produkt verwenden. Die Sicherheitshinweise sind in diesem Dokument enthalten und sind für die sichere Anwendung dieses Produkts erforderlich. Bitte lesen Sie dieses Dokument sorgfältig durch, bevor Sie dieses Produkt verwenden.

1. Produkt
Dieses Produkt ist ein...
Dieses Produkt ist ein...
Dieses Produkt ist ein...

2. Anwendung
Dieses Produkt ist für die...
Dieses Produkt ist für die...
Dieses Produkt ist für die...

3. Montage
Dieses Produkt ist für die...
Dieses Produkt ist für die...
Dieses Produkt ist für die...

4. Wartung
Dieses Produkt ist für die...
Dieses Produkt ist für die...
Dieses Produkt ist für die...

5. Entsorgung
Dieses Produkt ist für die...
Dieses Produkt ist für die...
Dieses Produkt ist für die...

6. Haftung
Dieses Produkt ist für die...
Dieses Produkt ist für die...
Dieses Produkt ist für die...

7. Garantie
Dieses Produkt ist für die...
Dieses Produkt ist für die...
Dieses Produkt ist für die...

8. Sonstige Hinweise
Dieses Produkt ist für die...
Dieses Produkt ist für die...
Dieses Produkt ist für die...

1. Leistungsdaten, Kabelabmessungen / Anzeigebereich

GDM3106	20 x 5	6,0 - 6,3 mm	150 Nm
GDM3107	20 x 5	6,3 - 6,7 mm	150 Nm
GDM3108	20 x 5	6,7 - 7,1 mm	150 Nm
GDM3109	20 x 5	7,1 - 7,5 mm	150 Nm
GDM3110	20 x 5	7,5 - 7,9 mm	150 Nm
GDM3111	20 x 5	7,9 - 8,3 mm	150 Nm
GDM3112	20 x 5	8,3 - 8,7 mm	150 Nm
GDM3113	20 x 5	8,7 - 9,1 mm	150 Nm

2. Schweißdaten

Überspannungsbereich / Anzeigebereich / Elektr. Werte

AWG 20	40 Nm	64 / 300 V a.c./d.c.
AWG 18	40 Nm	100 / 300 V a.c./d.c.
AWG 16	40 Nm	150 / 300 V a.c./d.c.
AWG 14	40 Nm	200 / 300 V a.c./d.c.

3. Betriebliche Anzeigebereich

M 3x0,5	4,8	10 Nm
M 3x0,5	5,0	10 Nm
M 3x0,5	5,2	10 Nm
M 3x0,5	5,4	10 Nm

4. Leitung Adress, Abkürzung

Option 1: für die Verwendung einer Adresskabel-Übersetzung

Option 2: für die Verwendung einer Adresskabel-Übersetzung

Option 3: für die Verwendung einer Adresskabel-Übersetzung

Option 4: für die Verwendung einer Adresskabel-Übersetzung

Option 5: für die Verwendung einer Adresskabel-Übersetzung

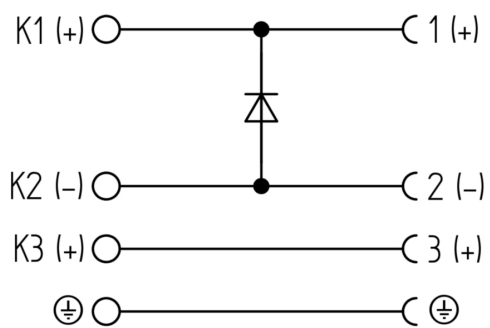
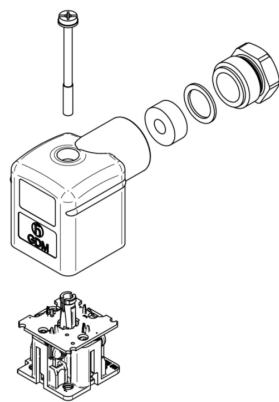
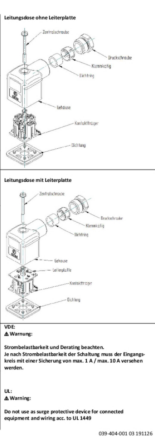
Option 6: für die Verwendung einer Adresskabel-Übersetzung

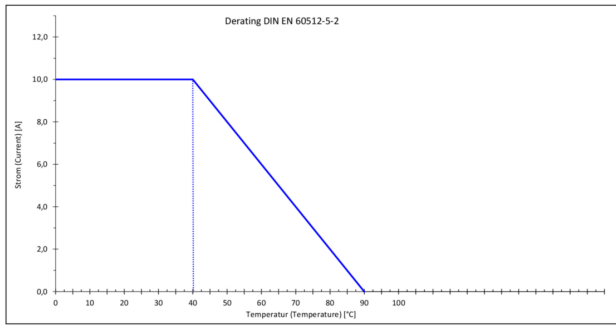
Option 7: für die Verwendung einer Adresskabel-Übersetzung

Option 8: für die Verwendung einer Adresskabel-Übersetzung

Option 9: für die Verwendung einer Adresskabel-Übersetzung

Option 10: für die Verwendung einer Adresskabel-Übersetzung





Technical Specifications

Technical Data

Product Family:	Valve Connectors
Product Sub Family:	GDM Standard
Brand:	Hirschmann
Connector Type:	Field attachable
Type of Contact / Gender:	Female
Connector Design:	Angled
Number of Pins:	3+PE (PE across cable outlet)
Coding:	A
Shielding:	Unshielded
Attachment Type:	Central Screw
Rated Impulse Voltage:	4.0 kV (PCBA 2.0 kV)
Operating Voltage:	230 V DC
Rated Current*:	10 A
Contact Resistance:	≤ 10 mOhm
Insulation Resistance:	> 10 ⁹ Ohm
Mating Cycles:	≤ 50
Type of Connection:	Screw
Cable Gland:	M16
Conductor Cross Section:	0.25 - 1.5 mm ²
Suitable Cables:	Ø 4.5 - 10 mm
Ambient Temperature (Operation)*:	-40 °C - +125 °C
Protection Degree / IP Rating**:	IP65
Design Standard:	DIN EN 175301-803-A, ISO 4400
Pollution Degree:	3 acc. to DIN EN 60664-1 (VDE 0110-1)
Clearance / Creepage Distance:	DIN EN 60664-1 (2008/01); VDE 0110-1
Overvoltage Category:	III acc. to DIN EN 60664-1 (VDE 0110-1)

Materials

Contact Base Material:	CuZn
Contact Plating:	Cu/Sn
Contact Bearer Material:	PA GF
Contact Bearer Color:	black
Flammability Class (Contact Bearer):	UL 94 HB
Housing Material:	PA GF
Housing Color:	Black
Flammability Class (Housing):	UL 94 HB
Cable Gland Material:	PA GF
Cable Gland Gasket:	NBR
Cable Gland Color:	Black

Attachment Material:	Steel, Philips combi slot
Gasket Material:	Sold separately

Protection Circuitry

Protective Circuit:	Recovery diode
---------------------	----------------

Additional Technical Data

Fastening Torque (Contact Screw):	M3: (25-30) Ncm
Fastening Torque (Cable Gland):	(150-200) Ncm
Fastening Torque (Attachment):	(50-60) Ncm

Approvals

VDE:	yes
SEV:	yes

Safety & Environmental Compliance

RoHS Compliant:	yes
-----------------	-----

Notes

Note Derating:	Notice derating
Protection Degree / IP Rating Note:	** only if mounted and locked in combination with Hirschmann / Lumberg Automation connector.
Note:	Do not connect or disconnect under load.

Variants

Item #	Item Description
934888162	GDM3106-D1U-10D

© 2023 Belden, Inc

All Rights Reserved.

Although Belden makes every reasonable effort to ensure their accuracy at the time of this publication, information and specifications described here in are subject to error or omission and to change without notice, and the listing of such information and specifications does not ensure product availability.

Belden provides the information and specifications herein on an "ASIS" basis, with no representations or warranties, whether express, statutory or implied. In no event will Belden be liable for any damages (including consequential, indirect, incidental, special, punitive, or exemplary damages) whatsoever, even if Belden has been advised of the possibility of such damages, whether in an action under contract, negligence or any other theory, arising out of or in connection with the use, or inability to use, the information or specifications described herein.

All sales of Belden products are subject to Belden's standard terms and conditions of sale.

Belden believes this product to be in compliance with all applicable environmental programs as listed in the data sheet. The information provided is correct to the best of Belden's knowledge, information and belief at the date of its publication. This information is designed only as a general guide for the safe handling, storage, and any other operation of the product itself or the one that it becomes a part of. The Product Disclosure is not to be considered a warranty or quality specification. Regulatory information is for guidance purposes only. Product users are responsible for determining the applicability of legislation and regulations based on their individual usage of the product.