

Product: [GDM21FB-V48-10D](#)

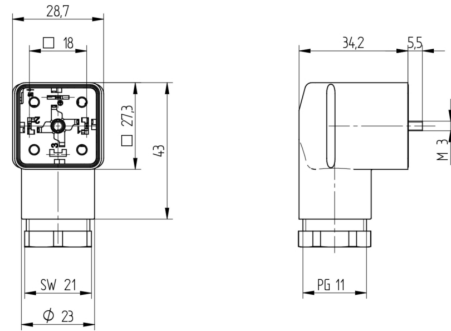
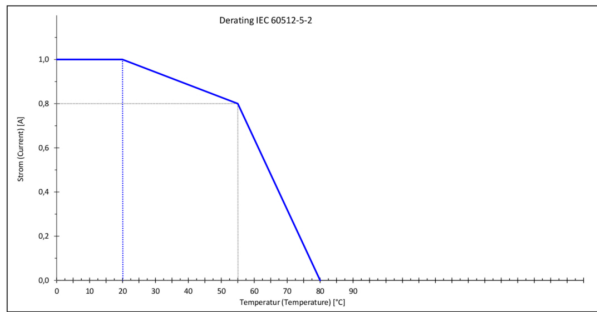


GDM Standard DIN Standard Field Attachable Connector: Form A, 3-pin (2+1PE; PE across cable outlet), transparent housing, screw type, PG11; with bridge rectifier, varistor and yellow LED, 48 V AC/DC, 1 A

Product Description

GDM Standard DIN Standard Field Attachable Connector: Form A, 3-pin (2+1PE; PE across cable outlet), transparent housing, screw type, PG11; with bridge rectifier, varistor and yellow LED, 48 V AC/DC, 1 A

Technical Drawing



Montageanleitung
Ventilsteckverbinder
GDM

DIN EN 175305-803

PEL 1P 67

Kabeldurchmesser: 6.0 bis 8.0 mm / Ø 0 bis 30,0 mm
Leitungsquerschnitt: AWG 20 - AWG 14

Achtung!
Nicht berühren durch oder Last oder Spannung stecken / wesen!

Wichtiger Hinweis!
Die Montageanleitung muss bei jeder Installation mit dem Steckverbinder mitgeführt werden und darf nicht verloren gehen. Ein Verstoß gegen die Montageanleitung führt zur Gewährleistungsfreiheit der Belden-Produkte. Die Montageanleitung ist Bestandteil des Produkts und ist bei jedem Kauf mit dem Produkt zu erhalten.

Sicherheitsbehälter-Warner
Dieses Produkt enthält einwarner. Es ist in ihrer persönlichen Sicherheit, sowie der Sicherheit von Nichtbenutzern (z.B. Kindern, Personen mit besonderen Fähigkeiten) und nachfolgendem Personal (z.B. Feuerwehr) zu beachten.

Wichtig!
Es besteht die Gefahr von elektrischen Schlägen durch unzulässiges Öffnen des Gehäuses. Bei der Installation sind die folgenden Schritte zu beachten:

- 1. Das Gehäuse muss immer mit dem richtigen Werkzeug geöffnet werden.
- 2. Die Innenteile sind durchgehends isoliert zu halten.
- 3. Die Innenteile sind durchgehends trocken zu halten.
- 4. Die Innenteile sind durchgehends sauber zu halten.
- 5. Die Innenteile sind durchgehends frei von Fett, Öl oder anderen Schmutzmitteln zu halten.
- 6. Die Innenteile sind durchgehends frei von Feuchtigkeit zu halten.
- 7. Die Innenteile sind durchgehends frei von Staub zu halten.
- 8. Die Innenteile sind durchgehends frei von anderen Fremdkörpern zu halten.

Beim Öffnen des Gehäuses:

1. Das Gehäuse muss immer mit dem richtigen Werkzeug geöffnet werden.
2. Die Innenteile sind durchgehends isoliert zu halten.
3. Die Innenteile sind durchgehends trocken zu halten.
4. Die Innenteile sind durchgehends sauber zu halten.
5. Die Innenteile sind durchgehends frei von Fett, Öl oder anderen Schmutzmitteln zu halten.
6. Die Innenteile sind durchgehends frei von Feuchtigkeit zu halten.
7. Die Innenteile sind durchgehends frei von Staub zu halten.
8. Die Innenteile sind durchgehends frei von anderen Fremdkörpern zu halten.

Montage

1. **Leitungsbeurteilung / Kabelnummer / Anzeigegerät**

GDMMod	3x0.5	0.5 - 0.2 mm	100 Nm
GDMMod	Pg 9	0.5 - 0.2 mm	100 Nm
GDMMod	M 2x0.5	0.2 - 0.2 mm	100 Nm
GDMMod	Pg 11	0.2 - 0.2 mm	100 Nm
GDMMod	3x0.5	0.2 - 0.2 mm	100 Nm
GDMMod	Pg 9	0.2 - 0.2 mm	100 Nm
2. **Schraubentabelle / Anzeigegerät / Elektr. Werte**

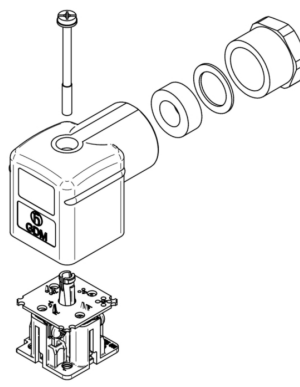
AWG 20	40 Nm	54 / 300 V AC/DC
AWG 18	40 Nm	50 / 300 V AC/DC
AWG 16	40 Nm	50 / 300 V AC/DC
AWG 14	40 Nm	50 / 300 V AC/DC
3. **Steckverbinder-Angebot**

M 5x1	4.8	10 Nm
M 5x1	5.0	10 Nm
M 5x1	5.2	10 Nm
M 5x1	5.4	10 Nm
M 5x1	5.6	10 Nm
M 5x1	5.8	10 Nm
4. **Leitungslängen-Abmessung**

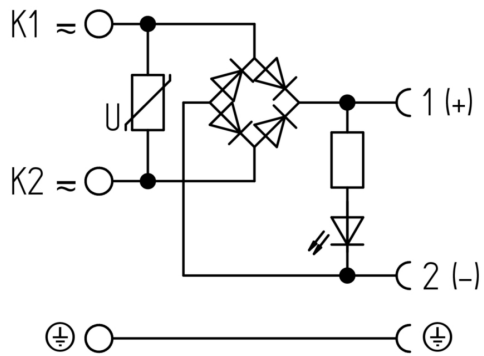


Leitungsbeurteilung ohne Leitungsplatte

Leitungsbeurteilung mit Leitungsplatte



© Belden Deutschland GmbH 2025



Technical Specifications

Technical Data

Product Family:	Valve Connectors
Product Sub Family:	GDM Standard
Brand:	Hirschmann
Connector Type:	Field attachable
Type of Contact / Gender:	Female
Connector Design:	Angled
Number of Pins:	2+PE (PE across cable outlet)
Coding:	A
Shielding:	Unshielded
Attachment Type:	Central Screw
Replacement for:	ID: 933925212 Name: GDML 2011 GB1 LED 48 schwarz (Yellow LED instead of Red LED)
Rated Impulse Voltage:	4.0 kV (PCBA 2.0 kV)
Operating Voltage:	48 V AC/DC
Rated Current*:	1 A
Contact Resistance:	≤ 10 mOhm
Insulation Resistance:	> 10 ⁹ Ohm
Mating Cycles:	≤ 50
Type of Connection:	Screw
Cable Gland:	PG11
Conductor Cross Section:	0.25 - 1.5 mm ²
Suitable Cables:	Ø 4.5 - 11 mm
Ambient Temperature (Operation)*:	-25°C to +80°C
Protection Degree / IP Rating**:	IP65
Design Standard:	DIN EN 175301-803-A, ISO 4400
Pollution Degree:	3 acc. to DIN EN 60664-1 (VDE 0110-1)
Clearance / Creepage Distance:	DIN EN 60664-1 (2008/01); VDE 0110-1
Overvoltage Category:	III acc. to DIN EN 60664-1 (VDE 0110-1)

Materials

Contact Base Material:	CuZn
Contact Plating:	Cu/Sn
Contact Bearer Material:	PA GF
Contact Bearer Color:	black
Flammability Class (Contact Bearer):	UL 94 HB
Housing Material:	PA GF
Housing Color:	Translucent
Flammability Class (Housing):	UL 94 HB
Cable Gland Material:	PA GF
Cable Gland Gasket:	NBR

Cable Gland Color:	Black
Attachment Material:	Steel, Philips combi slot
Gasket Material:	Sold separately

Protection Circuitry

Function Indicator:	Yellow LED
Bridge Rectifier:	yes
Protective Circuit:	Varistor

Additional Technical Data

Fastening Torque (Contact Screw):	M3: (25-30) Ncm
Fastening Torque (Cable Gland):	(150-200) Ncm
Fastening Torque (Attachment):	(50-60) Ncm

Approvals

VDE:	yes
SEV:	yes

Safety & Environmental Compliance

RoHS Compliant:	yes
-----------------	-----

Notes

Note Derating:	Notice derating
Protection Degree / IP Rating Note:	** only if mounted and locked in combination with Hirschmann / Lumberg Automation connector.
Note:	Do not connect or disconnect under load.

Variants

Item #	Item Description	Replacement For
934888147	GDM21FB-V48-10D	ID: 933925212 Name: GDML 2011 GB1 LED 48 schwarz (Yellow LED instead of Red LED)

© 2024 Belden, Inc

All Rights Reserved.

Although Belden makes every reasonable effort to ensure their accuracy at the time of this publication, information and specifications described here in are subject to error or omission and to change without notice, and the listing of such information and specifications does not ensure product availability.

Belden provides the information and specifications herein on an "ASIS" basis, with no representations or warranties, whether express, statutory or implied. In no event will Belden be liable for any damages (including consequential, indirect, incidental, special, punitive, or exemplary damages) whatsoever, even if Belden has been advised of the possibility of such damages, whether in an action under contract, negligence or any other theory, arising out of or in connection with the use, or inability to use, the information or specifications described herein.

All sales of Belden products are subject to Belden's standard terms and conditions of sale.

Belden believes this product to be in compliance with all applicable environmental programs as listed in the data sheet. The information provided is correct to the best of Belden's knowledge, information and belief at the date of its publication. This information is designed only as a general guide for the safe handling, storage, and any other operation of the product itself or the one that it becomes a part of. The Product Disclosure is not to be considered a warranty or quality specification. Regulatory information is for guidance purposes only. Product users are responsible for determining the applicability of legislation and regulations based on their individual usage of the product.