

Product: [GDM21FB-L1Y-10D](#) 

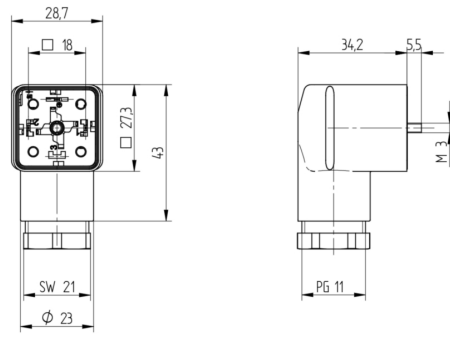
GDM Standard DIN Standard Field Attachable Connector: Form A, 3-pin (2+1PE; PE across cable outlet), transparent housing, screw type, PG11; with yellow LED, 230 V AC/DC, 10 A



Product Description

GDM Standard DIN Standard Field Attachable Connector: Form A, 3-pin (2+1PE; PE across cable outlet), transparent housing, screw type, PG11; with yellow LED, 230 V AC/DC, 10 A

Technical Drawing



Montageanleitung
Ventilsteckverbinder
GDM

DIN EN 175305-803

PEL 5/67

Abmessungen: 6,0 bis 8,0 mm / 8,0 bis 30,0 mm
Leitungsquerschnitt: AWG 20 - AWG 14

Achtung!
Steckverbinder nicht unter Last oder Spannung stecken / separieren

Ein Fehler bei der Montage oder falscher Anschluß führt zu Beschädigung des Steckverbinders und möglicherweise Brandgefahr. Beachten Sie die folgenden Hinweise und Anweisungen, um die sichere Montage zu gewährleisten. Lesen Sie das Handbuch des Steckverbinders durch, bevor Sie ihn installieren. Lesen Sie die Bedienungsanleitung des zu verbindenden Geräts durch, bevor Sie es an den Steckverbinder anschließen.

Wichtig: Der Steckverbinder ist für den Einsatz in Industrieanlagen, in denen eine hohe Temperatur, Vibration oder mechanische Belastung auftreten kann, geeignet. Er ist nicht für den Einsatz in Umgebungen mit hoher Feuchtigkeit oder in Umgebungen mit hohen Temperaturen geeignet.

© Belden Deutschland GmbH 2015
Die Rechte vorbehalten.

Steckverbinder ohne Leiterplatte

1. Leitungsübersetzung / Kabeldurchmesser / Anpressmoment

GDM Mod.	Steckverbinder	Kabeldurchmesser	Anpressmoment
GDM100	Stk 1,5	0,8 - 8,0 mm	110 Nm
GDM100	Tp 9	0,8 - 8,0 mm	110 Nm
GDM100	M 2x3,5	0,8 - 8,0 mm	110 Nm
GDM100	PG 1,1	0,8 - 8,0 mm	110 Nm
GDM100	3x19/17	0,8 - 8,0 mm	110 Nm
GDM100	0x0/0/0	0,8 - 8,0 mm	110 Nm

2. Steckverbinder / Leiterplatte / Einbaueinheit

AWG 20 - 40 Nm
AWG 18 - 40 Nm
AWG 16 - 40 Nm

Optional ist die Verwendung einer Abschirmblech-Lösung möglich.

3. Steckverbinder-Angebot

M 3x5 - 4,8, Kreuzschлиц H2 10 Nm
M 3x5 - 1/16 T25 10 Nm
M 3x5 - 1/16 Hex 10 Nm
M 3x5 - 1/16 Hex 10 Nm

4. Leitungsführung / Abschirmung

Die Abschirmung der Steckverbinder-Schirmung ist durch die Steckverbinder-Schirmung zu gewährleisten. Die Abschirmung der Steckverbinder-Schirmung ist durch die Steckverbinder-Schirmung zu gewährleisten. Die Abschirmung der Steckverbinder-Schirmung ist durch die Steckverbinder-Schirmung zu gewährleisten.

Optional ist die Verwendung einer Abschirmblech-Lösung möglich.

5. Clamp Kontakte für Leitungen ohne Leiterplatte

Typ: AMP Junior Power Probe
Leitungsquerschnitt: 0,28 mm², 0,35 mm²
Handwerkzeuge: Typ: AMP 30833-1, Mankel: 30833-2

6. Montage

Die Montage des Steckverbinders erfolgt in mehreren Schritten. Zuerst wird die Steckverbinder-Schirmung montiert, gefolgt von der Montage der Steckverbinder-Schirmung. Die Abschirmung der Steckverbinder-Schirmung ist durch die Steckverbinder-Schirmung zu gewährleisten.

7. Montage des Steckverbinders / Abschirmung der Adern

Die Montage des Steckverbinders erfolgt in mehreren Schritten. Zuerst wird die Steckverbinder-Schirmung montiert, gefolgt von der Montage der Steckverbinder-Schirmung. Die Abschirmung der Steckverbinder-Schirmung ist durch die Steckverbinder-Schirmung zu gewährleisten.



Steckverbinder mit Leiterplatte

1. Montage

Die Montage des Steckverbinders erfolgt in mehreren Schritten. Zuerst wird die Steckverbinder-Schirmung montiert, gefolgt von der Montage der Steckverbinder-Schirmung. Die Abschirmung der Steckverbinder-Schirmung ist durch die Steckverbinder-Schirmung zu gewährleisten.

2. Montage

Die Montage des Steckverbinders erfolgt in mehreren Schritten. Zuerst wird die Steckverbinder-Schirmung montiert, gefolgt von der Montage der Steckverbinder-Schirmung. Die Abschirmung der Steckverbinder-Schirmung ist durch die Steckverbinder-Schirmung zu gewährleisten.

3. Montage

Die Montage des Steckverbinders erfolgt in mehreren Schritten. Zuerst wird die Steckverbinder-Schirmung montiert, gefolgt von der Montage der Steckverbinder-Schirmung. Die Abschirmung der Steckverbinder-Schirmung ist durch die Steckverbinder-Schirmung zu gewährleisten.

4. Montage

Die Montage des Steckverbinders erfolgt in mehreren Schritten. Zuerst wird die Steckverbinder-Schirmung montiert, gefolgt von der Montage der Steckverbinder-Schirmung. Die Abschirmung der Steckverbinder-Schirmung ist durch die Steckverbinder-Schirmung zu gewährleisten.

5. Montage

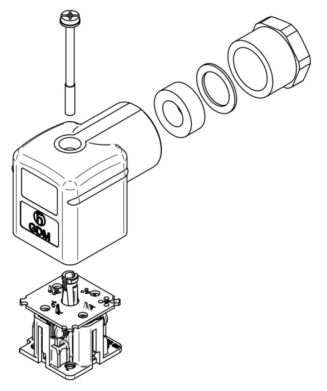
Die Montage des Steckverbinders erfolgt in mehreren Schritten. Zuerst wird die Steckverbinder-Schirmung montiert, gefolgt von der Montage der Steckverbinder-Schirmung. Die Abschirmung der Steckverbinder-Schirmung ist durch die Steckverbinder-Schirmung zu gewährleisten.

6. Montage

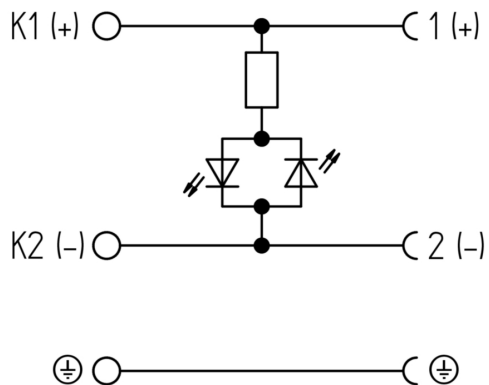
Die Montage des Steckverbinders erfolgt in mehreren Schritten. Zuerst wird die Steckverbinder-Schirmung montiert, gefolgt von der Montage der Steckverbinder-Schirmung. Die Abschirmung der Steckverbinder-Schirmung ist durch die Steckverbinder-Schirmung zu gewährleisten.

7. Montage

Die Montage des Steckverbinders erfolgt in mehreren Schritten. Zuerst wird die Steckverbinder-Schirmung montiert, gefolgt von der Montage der Steckverbinder-Schirmung. Die Abschirmung der Steckverbinder-Schirmung ist durch die Steckverbinder-Schirmung zu gewährleisten.



WICHTIG!
Steckverbinder nicht unter Last stecken! In nicht bestimmter Reihenfolge der Montage ohne die Bedienungsanleitung zu stecken ist nicht zulässig!



Technical Specifications

Product Life Cycle

Availability:	Active
---------------	--------

Technical Data

Product Family:	Valve Connectors
Product Sub Family:	GDM Standard
Brand:	Hirschmann
Connector Type:	Field attachable
Type of Contact / Gender:	Female
Connector Design:	Angled
Number of Pins:	2+PE (PE across cable outlet)
Coding:	A
Shielding:	Unshielded
Attachment Type:	Central Screw
Replacement for:	ID: 933739712 Name: GDML 2011 LED 230 YE grau
Rated Voltage:	250 V
Rated Impulse Voltage:	4.0 kV (PCBA 2.0 kV)
Operating Voltage:	230 V AC/DC
Rated Current*:	10 A
Contact Resistance:	≤ 10 mOhm
Insulation Resistance:	> 10 ⁹ Ohm
Mating Cycles:	≤ 50
Type of Connection:	Screw
Cable Gland:	PG11
Conductor Cross Section:	0.25 - 1.5 mm ²
Suitable Cables:	Ø 4.5 - 11 mm
Ambient Temperature (Operation)*:	-25°C to +80°C
Protection Degree / IP Rating**:	IP65
Design Standard:	DIN EN 175301-803-A, ISO 4400
Pollution Degree:	3 acc. to DIN EN 60664-1 (VDE 0110-1)
Clearance / Creepage Distance:	DIN EN 60664-1 (2008/01); VDE 0110-1
Overvoltage Category:	III acc. to DIN EN 60664-1 (VDE 0110-1)

Materials

Contact Base Material:	CuZn
Contact Plating:	Cu/Sn
Contact Bearer Material:	PA GF
Contact Bearer Color:	Black
Flammability Class (Contact Bearer):	UL 94 HB
Housing Material:	PA GF

Housing Color:	Translucent
Flammability Class (Housing):	UL 94 HB
Cable Gland Material:	PA GF
Cable Gland Gasket:	NBR
Cable Gland Color:	Black
Attachment Material:	Steel, Philips combi slot
Gasket Material:	Sold separately

Protection Circuitry

Function Indicator:	Yellow LED
---------------------	------------

Additional Technical Data

Fastening Torque (Contact Screw):	(40-50) Ncm for conductor size 0.5 - 1.5 mm ² ; (30-40) Ncm for conductor size 0.34 mm ² ; (25-30) Ncm for conductor size 0.25 mm ²
Fastening Torque (Cable Gland):	(250-375) Ncm
Fastening Torque (Attachment):	(50-60) Ncm

Approvals

VDE:	Yes
SEV:	Yes

Safety & Environmental Compliance

RoHS Compliant:	Yes
-----------------	-----

Notes

Note Derating:	Notice derating
Protection Degree / IP Rating Note:	Protection Degree and IP Rating per test standard IEC 60529 using a Hirschmann / Lumberg Automation mating product
Note:	Do not connect or disconnect under load.

Variants

Item #	Item Description	Central Screw	Gasket	Packaging	Replacement For
934888142	GDM21FB-L1Y-10D	1- Steel Screw, Combi Head	0 - Sold Separately	D - Collect packaging 50 pieces, assembled	ID: 933739212 Name: GDML 2011 LED 230 YE bk

© 2024 Belden, Inc

All Rights Reserved.

Although Belden makes every reasonable effort to ensure their accuracy at the time of this publication, information and specifications described here in are subject to error or omission and to change without notice, and the listing of such information and specifications does not ensure product availability.

Belden provides the information and specifications herein on an "ASIS" basis, with no representations or warranties, whether express, statutory or implied. In no event will Belden be liable for any damages (including consequential, indirect, incidental, special, punitive, or exemplary damages) whatsoever, even if Belden has been advised of the possibility of such damages, whether in an action under contract, negligence or any other theory, arising out of or in connection with the use, or inability to use, the information or specifications described herein.

All sales of Belden products are subject to Belden's standard terms and conditions of sale.

Belden believes this product to be in compliance with all applicable environmental programs as listed in the data sheet. The information provided is correct to the best of Belden's knowledge, information and belief at the date of its publication. This information is designed only as a general guide for the safe handling, storage, and any other operation of the product itself or the one that it becomes a part of. The Product Disclosure is not to be considered a warranty or quality specification. Regulatory information is for guidance purposes only. Product users are responsible for determining the applicability of legislation and regulations based on their individual usage of the product.