

Product: [GDM21FB-L1C-10D](#)

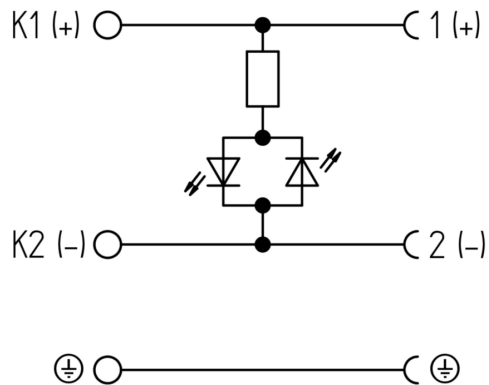
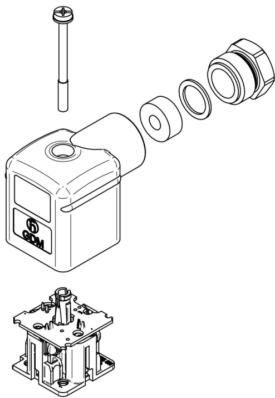
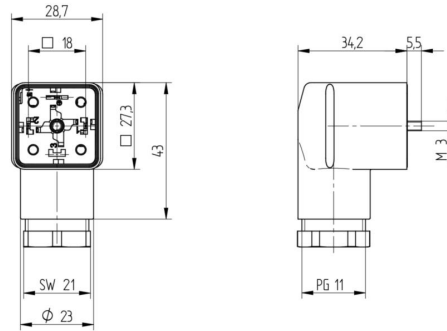
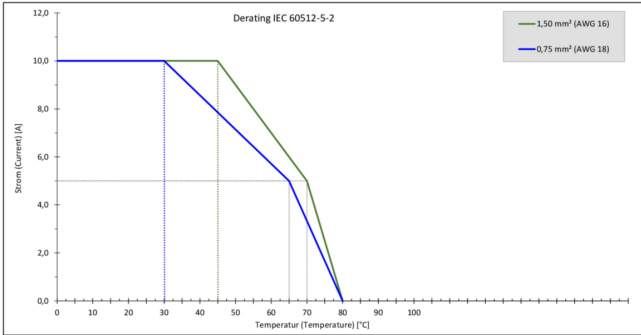


GDM Standard- 175301-803 (DIN 43650), Form A, 18mm, 2 Pole+Ground (Protective Earth), Translucent Housing, PG11 Black Gland Nut, PCBA with Red LED, 24V | 10 A, Steel Center Screw, Bulk Packaging

Product Description

GDM Standard- 175301-803 (DIN 43650), Form A, 18mm, 2 Pole+Ground (Protective Earth), Translucent Housing, PG11 Black Gland Nut, PCBA with Red LED, 24V | 10 A, Steel Center Screw, Bulk Packaging

Technical Drawing



BELDEN
VALVE CONNECTORS

Montageanleitung
Verteilerschneider

GDM

DIN EN 175305-803

PEL 17 67

Substitutionskennung
Substitutionskennung: 6,0 bis 8,0 mm / 6,0 bis 10,0 mm
Leitungsquerschnitt: AWG 20 - AWG 14

Achtung!
Verteilerschneider nicht unter Last oder Spannung schließen / öffnen!

Bei allen den in dieser Montageanleitung beschriebenen Schritten sind die folgenden Punkte zu beachten:

1. Die Verteilerschneider sind für den Einsatz in der Hochspannungstechnik vorgesehen. Sie sind nicht für den Einsatz in der Niederspannungstechnik geeignet.

2. Die Verteilerschneider sind für den Einsatz in der Hochspannungstechnik vorgesehen. Sie sind nicht für den Einsatz in der Niederspannungstechnik geeignet.

3. Die Verteilerschneider sind für den Einsatz in der Hochspannungstechnik vorgesehen. Sie sind nicht für den Einsatz in der Niederspannungstechnik geeignet.

Technische Hinweise

Die Verteilerschneider sind für den Einsatz in der Hochspannungstechnik vorgesehen. Sie sind nicht für den Einsatz in der Niederspannungstechnik geeignet.

Material

Die Verteilerschneider sind für den Einsatz in der Hochspannungstechnik vorgesehen. Sie sind nicht für den Einsatz in der Niederspannungstechnik geeignet.

Montage

Die Verteilerschneider sind für den Einsatz in der Hochspannungstechnik vorgesehen. Sie sind nicht für den Einsatz in der Niederspannungstechnik geeignet.

1. Leitungsverschraubung / Nulleinbauelement / Anpressmoment

Leitungsverschraubung	Nulleinbauelement	Anpressmoment
GDMmax 16	6,0 - 8,0 mm	110 Nm
GDMmax 18	8,0 - 10,0 mm	130 Nm
GDMmax 20	10,0 - 12,0 mm	150 Nm
GDMmax 24	12,0 - 16,0 mm	180 Nm

2. Schraubflansch

Montagehinweise / Anpressmoment / Flansch-Menge

Flansch	Anpressmoment	Flansch-Menge
AWG 20	40 Nm	64 / 200 x 400
AWG 18	40 Nm	58 / 200 x 400
AWG 16	40 Nm	52 / 200 x 400
AWG 14	40 Nm	46 / 200 x 400

3. Kontaktflansch / Anpressmoment

Flansch	Anpressmoment
M 2x1 / 4,0 x 40 x 100	30 Nm
M 2x1 / 10 x 100	30 Nm
M 2x1 / 16 x 100	30 Nm
M 2x1 / 20 x 100	30 Nm

4. Leitung Adern, Abschirmung

Die Verteilerschneider sind für den Einsatz in der Hochspannungstechnik vorgesehen. Sie sind nicht für den Einsatz in der Niederspannungstechnik geeignet.

Leitungsbox ohne Leiterplatte

Leitungsbox mit Leiterplatte

IKL

Achtung!

Do not use as surge protective device for unshielded equipment and wiring acc. to UL 1449

099 408-003 01 010126

Technical Specifications

Technical Data

Product Family:	Valve Connectors
Product Sub Family:	GDM Standard
Brand:	Hirschmann
Connector Type:	Field Attachable
Type of Contact / Gender:	Female
Connector Design:	Angled
Number of Pins:	2+PE (PE across cable outlet)
Coding:	A
Shielding:	Unshielded
Attachment Type:	Central Screw
Rated Voltage:	24 V
Rated Impulse Voltage:	4.0 kV (PCBA 2.0 kV)
Operating Voltage:	24 V AC/DC
Rated Current*:	10 A
Contact Resistance:	≤ 10 mOhm
Insulation Resistance:	> 10 ⁹ Ohm
Mating Cycles:	≤ 50
Type of Connection:	Screw
Cable Gland:	PG11
Conductor Cross Section:	0.25 - 1.5 mm ²
Suitable Cables:	Ø 4.5 - 11 mm
Ambient Temperature (Operation)*:	-25°C to +80°C
Protection Degree / IP Rating**:	IP65
Design Standard:	DIN EN 175301-803-A, ISO 4400
Pollution Degree:	3 acc. to DIN EN 60664-1 (VDE 0110-1)
Clearance / Creepage Distance:	DIN EN 60664-1 (2008/01); VDE 0110-1
Overvoltage Category:	III acc. to DIN EN 60664-1 (VDE 0110-1)

Materials

Contact Base Material:	CuZn
Contact Plating:	Cu/Sn
Contact Bearer Material:	PA GF
Contact Bearer Color:	Black
Flammability Class (Contact Bearer):	UL 94 HB
Housing Material:	PA GF
Housing Color:	Translucent
Flammability Class (Housing):	UL 94 HB
Cable Gland Material:	PA GF
Cable Gland Gasket:	NBR

Cable Gland Color:	Black
Attachment Material:	Steel, Philips combi slot
Gasket Material:	Sold separately

Protection Circuitry

Function Indicator:	Red LED
---------------------	---------

Additional Technical Data

Fastening Torque (Contact Screw):	(40-50) Ncm for conductor size 0.5 - 1.5 mm ² ; (30-40) Ncm for conductor size 0.34 mm ² ; (25-30) Ncm for conductor size 0.25 mm ²
Fastening Torque (Cable Gland):	(250-375) Ncm
Fastening Torque (Attachment):	(50-60) Ncm

Approvals

VDE:	Yes
SEV:	Yes

Safety & Environmental Compliance

RoHS Compliant:	Yes
-----------------	-----

Notes

Note Derating:	Notice derating
Protection Degree / IP Rating Note:	Protection Degree and IP Rating per test standard IEC 60529 using a Hirschmann / Lumberg Automation mating product

Variants

Item #	Item Description	Central Screw	Gasket	Packaging	Replacement For
934888174	GDM21FB-L1C-10D	1- Steel Screw, Combi Head	0 - Sold Separately	D - Collect packaging 50 pieces, assembled	ID: 932332002 Name: GDML 2011 LED 24 bk

© 2024 Belden, Inc

All Rights Reserved.

Although Belden makes every reasonable effort to ensure their accuracy at the time of this publication, information and specifications described here in are subject to error or omission and to change without notice, and the listing of such information and specifications does not ensure product availability.

Belden provides the information and specifications herein on an "ASIS" basis, with no representations or warranties, whether express, statutory or implied. In no event will Belden be liable for any damages (including consequential, indirect, incidental, special, punitive, or exemplary damages) whatsoever, even if Belden has been advised of the possibility of such damages, whether in an action under contract, negligence or any other theory, arising out of or in connection with the use, or inability to use, the information or specifications described herein.

All sales of Belden products are subject to Belden's standard terms and conditions of sale.

Belden believes this product to be in compliance with all applicable environmental programs as listed in the data sheet. The information provided is correct to the best of Belden's knowledge, information and belief at the date of its publication. This information is designed only as a general guide for the safe handling, storage, and any other operation of the product itself or the one that it becomes a part of. The Product Disclosure is not to be considered a warranty or quality specification. Regulatory information is for guidance purposes only. Product users are responsible for determining the applicability of legislation and regulations based on their individual usage of the product.