

Product: [GDM21FB-D44-10D](#)

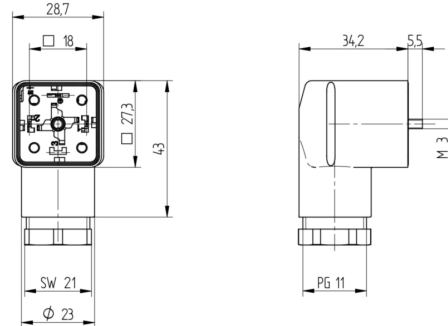
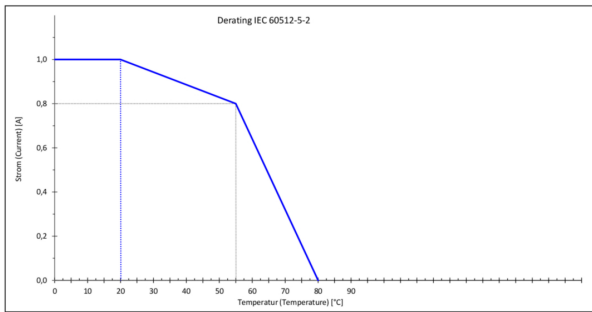


GDM Standard DIN Standard Field Attachable Connector: Form A, 3-pin (2+1PE; PE across cable outlet), transparent housing, screw type, PG11; with bridge rectifier and yellow LED, 24 V AC/DC, 1 A

Product Description

GDM Standard DIN Standard Field Attachable Connector: Form A, 3-pin (2+1PE; PE across cable outlet), transparent housing, screw type, PG11; with bridge rectifier and yellow LED, 24 V AC/DC, 1 A

Technical Drawing



Montageanleitung Ventiltreiberbelüfter GDM

DIN EN 175305-803

PEL, IP 67

Kabeldurchmesser: 6,0 bis 8,0 mm / Ø 0,24 bis 0,31 mm
Leitungsquerschnitt: AWG 20 – AWG 14

Achtung!
Nicht überlasten! Nicht über Last oder Spannung stecken / versetzen!

Bei Fehler des Kabels die Drahtschleife auf Beschädigung und der Isolierungsschicht auf Beschädigung prüfen. Bei Beschädigung der Drahtschleife oder der Isolierungsschicht die Drahtschleife austauschen. Bei Beschädigung der Drahtschleife oder der Isolierungsschicht die Drahtschleife austauschen. Bei Beschädigung der Drahtschleife oder der Isolierungsschicht die Drahtschleife austauschen.

1. Leitungsübertragung / Kabeldurchmesser / Anzeigensystem

GDMMod	30x1,5	0,8 – 8,0 mm	150 Nm
GDMMod	7x3	0,5 – 8,0 mm	150 Nm
GDMMod	M 2x0,5	0,2 – 0,5 mm	150 Nm
GDMMod	PG 11	0,2 – 0,5 mm	150 Nm
GDMMod	3x1,5	0,2 – 0,5 mm	150 Nm
GDMMod	Ø 20	0,2 – 0,5 mm	150 Nm

2. Schutzkabel / Leitungsübertragung / Anzeigensystem / Farbe / Marke

AWG 20	40 Nm	6A / 300 V AC/DC
AWG 18	40 Nm	30A / 300 V AC/DC
AWG 16	40 Nm	30A / 300 V AC/DC
AWG 14	40 Nm	30A / 300 V AC/DC

3. Zentraleinheit / Anzeigensystem

M 5x0,8	10 Nm
M 5x0,8	10 Nm
M 5x0,8	10 Nm
M 5x0,8	10 Nm

4. Leitung übertragung / Anzeigensystem

Leitung übertragung / Anzeigensystem

5. C-Steck Kontakte für Leitungsübertragung: Gehäuse M0 aus

Leitungsübertragung / Anzeigensystem

6. Montage

Leitungsübertragung / Anzeigensystem

7. Montage

Leitungsübertragung / Anzeigensystem

8. Montage

Leitungsübertragung / Anzeigensystem

9. Montage

Leitungsübertragung / Anzeigensystem

10. Montage

Leitungsübertragung / Anzeigensystem

11. Montage

Leitungsübertragung / Anzeigensystem

12. Montage

Leitungsübertragung / Anzeigensystem

13. Montage

Leitungsübertragung / Anzeigensystem

14. Montage

Leitungsübertragung / Anzeigensystem

15. Montage

Leitungsübertragung / Anzeigensystem

16. Montage

Leitungsübertragung / Anzeigensystem

17. Montage

Leitungsübertragung / Anzeigensystem

18. Montage

Leitungsübertragung / Anzeigensystem

19. Montage

Leitungsübertragung / Anzeigensystem

20. Montage

Leitungsübertragung / Anzeigensystem

21. Montage

Leitungsübertragung / Anzeigensystem

22. Montage

Leitungsübertragung / Anzeigensystem

23. Montage

Leitungsübertragung / Anzeigensystem

24. Montage

Leitungsübertragung / Anzeigensystem

25. Montage

Leitungsübertragung / Anzeigensystem

26. Montage

Leitungsübertragung / Anzeigensystem

27. Montage

Leitungsübertragung / Anzeigensystem

28. Montage

Leitungsübertragung / Anzeigensystem

29. Montage

Leitungsübertragung / Anzeigensystem

30. Montage

Leitungsübertragung / Anzeigensystem

31. Montage

Leitungsübertragung / Anzeigensystem

32. Montage

Leitungsübertragung / Anzeigensystem

33. Montage

Leitungsübertragung / Anzeigensystem

34. Montage

Leitungsübertragung / Anzeigensystem

35. Montage

Leitungsübertragung / Anzeigensystem

36. Montage

Leitungsübertragung / Anzeigensystem

37. Montage

Leitungsübertragung / Anzeigensystem

38. Montage

Leitungsübertragung / Anzeigensystem

39. Montage

Leitungsübertragung / Anzeigensystem

40. Montage

Leitungsübertragung / Anzeigensystem

41. Montage

Leitungsübertragung / Anzeigensystem

42. Montage

Leitungsübertragung / Anzeigensystem

43. Montage

Leitungsübertragung / Anzeigensystem

44. Montage

Leitungsübertragung / Anzeigensystem

45. Montage

Leitungsübertragung / Anzeigensystem

46. Montage

Leitungsübertragung / Anzeigensystem

47. Montage

Leitungsübertragung / Anzeigensystem

48. Montage

Leitungsübertragung / Anzeigensystem

49. Montage

Leitungsübertragung / Anzeigensystem

50. Montage

Leitungsübertragung / Anzeigensystem

51. Montage

Leitungsübertragung / Anzeigensystem

52. Montage

Leitungsübertragung / Anzeigensystem

53. Montage

Leitungsübertragung / Anzeigensystem

54. Montage

Leitungsübertragung / Anzeigensystem

55. Montage

Leitungsübertragung / Anzeigensystem

56. Montage

Leitungsübertragung / Anzeigensystem

57. Montage

Leitungsübertragung / Anzeigensystem

58. Montage

Leitungsübertragung / Anzeigensystem

59. Montage

Leitungsübertragung / Anzeigensystem

60. Montage

Leitungsübertragung / Anzeigensystem

61. Montage

Leitungsübertragung / Anzeigensystem

62. Montage

Leitungsübertragung / Anzeigensystem

63. Montage

Leitungsübertragung / Anzeigensystem

64. Montage

Leitungsübertragung / Anzeigensystem

65. Montage

Leitungsübertragung / Anzeigensystem

66. Montage

Leitungsübertragung / Anzeigensystem

67. Montage

Leitungsübertragung / Anzeigensystem

68. Montage

Leitungsübertragung / Anzeigensystem

69. Montage

Leitungsübertragung / Anzeigensystem

70. Montage

Leitungsübertragung / Anzeigensystem

71. Montage

Leitungsübertragung / Anzeigensystem

72. Montage

Leitungsübertragung / Anzeigensystem

73. Montage

Leitungsübertragung / Anzeigensystem

74. Montage

Leitungsübertragung / Anzeigensystem

75. Montage

Leitungsübertragung / Anzeigensystem

76. Montage

Leitungsübertragung / Anzeigensystem

77. Montage

Leitungsübertragung / Anzeigensystem

78. Montage

Leitungsübertragung / Anzeigensystem

79. Montage

Leitungsübertragung / Anzeigensystem

80. Montage

Leitungsübertragung / Anzeigensystem

81. Montage

Leitungsübertragung / Anzeigensystem

82. Montage

Leitungsübertragung / Anzeigensystem

83. Montage

Leitungsübertragung / Anzeigensystem

84. Montage

Leitungsübertragung / Anzeigensystem

85. Montage

Leitungsübertragung / Anzeigensystem

86. Montage

Leitungsübertragung / Anzeigensystem

87. Montage

Leitungsübertragung / Anzeigensystem

88. Montage

Leitungsübertragung / Anzeigensystem

89. Montage

Leitungsübertragung / Anzeigensystem

90. Montage

Leitungsübertragung / Anzeigensystem

91. Montage

Leitungsübertragung / Anzeigensystem

92. Montage

Leitungsübertragung / Anzeigensystem

93. Montage

Leitungsübertragung / Anzeigensystem

94. Montage

Leitungsübertragung / Anzeigensystem

95. Montage

Leitungsübertragung / Anzeigensystem

96. Montage

Leitungsübertragung / Anzeigensystem

97. Montage

Leitungsübertragung / Anzeigensystem

98. Montage

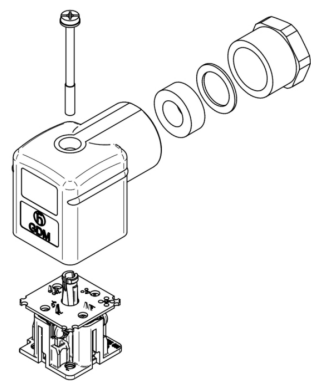
Leitungsübertragung / Anzeigensystem

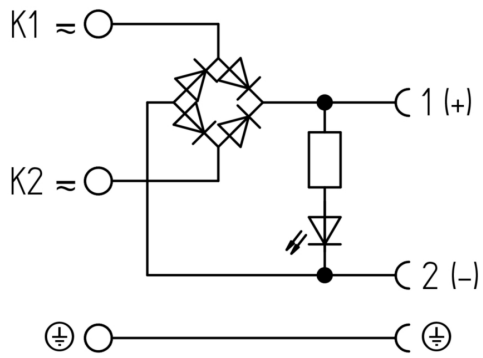
99. Montage

Leitungsübertragung / Anzeigensystem

100. Montage

Leitungsübertragung / Anzeigensystem





Technical Specifications

Technical Data

Product Family:	Valve Connectors
Product Sub Family:	GDM Standard
Brand:	Hirschmann
Connector Type:	Field attachable
Type of Contact / Gender:	Female
Connector Design:	Angled
Number of Pins:	2+PE (PE across cable outlet)
Coding:	A
Shielding:	Unshielded
Attachment Type:	Central Screw
Replacement for:	ID: 932444003 Name: GDML 2011 LED 24 HH P grau (Yellow LED instead of Red LED)
Rated Impulse Voltage:	4.0 kV (PCBA 2.0 kV)
Operating Voltage:	24 V AC/DC
Rated Current*:	1 A
Contact Resistance:	≤ 10 mOhm
Insulation Resistance:	> 10 ⁹ Ohm
Mating Cycles:	≤ 50
Type of Connection:	Screw
Cable Gland:	PG11
Conductor Cross Section:	0.25 - 1.5 mm ²
Suitable Cables:	Ø 4.5 - 11 mm
Ambient Temperature (Operation)*:	-25°C to +80°C
Protection Degree / IP Rating**:	IP65
Design Standard:	DIN EN 175301-803-A, ISO 4400
Pollution Degree:	3 acc. to DIN EN 60664-1 (VDE 0110-1)
Clearance / Creepage Distance:	DIN EN 60664-1 (2008/01); VDE 0110-1
Overvoltage Category:	III acc. to DIN EN 60664-1 (VDE 0110-1)

Materials

Contact Base Material:	CuZn
Contact Plating:	Cu/Sn
Contact Bearer Material:	PA GF
Contact Bearer Color:	black
Flammability Class (Contact Bearer):	UL 94 HB
Housing Material:	PA GF
Housing Color:	Translucent
Flammability Class (Housing):	UL 94 HB
Cable Gland Material:	PA GF
Cable Gland Gasket:	NBR

Cable Gland Color:	Black
Attachment Material:	Steel, Philips combi slot
Gasket Material:	Sold separately

Protection Circuitry

Function Indicator:	Yellow LED
Bridge Rectifier:	yes

Additional Technical Data

Fastening Torque (Contact Screw):	M3: (25-30) Ncm
Fastening Torque (Cable Gland):	(150-200) Ncm
Fastening Torque (Attachment):	(50-60) Ncm

Approvals

VDE:	yes
SEV:	yes

Safety & Environmental Compliance

RoHS Compliant:	yes
-----------------	-----

Notes

Note Derating:	Notice derating
Protection Degree / IP Rating Note:	** only if mounted and locked in combination with Hirschmann / Lumberg Automation connector.
Note:	Do not connect or disconnect under load.

Variants

Item #	Item Description	Replacement For
934888139	GDM21FB-D44-10D	ID: 932444003 Name: GDML 2011 LED 24 HH P grau (Yellow LED instead of Red LED)

© 2024 Belden, Inc

All Rights Reserved.

Although Belden makes every reasonable effort to ensure their accuracy at the time of this publication, information and specifications described here in are subject to error or omission and to change without notice, and the listing of such information and specifications does not ensure product availability.

Belden provides the information and specifications herein on an "ASIS" basis, with no representations or warranties, whether express, statutory or implied. In no event will Belden be liable for any damages (including consequential, indirect, incidental, special, punitive, or exemplary damages) whatsoever, even if Belden has been advised of the possibility of such damages, whether in an action under contract, negligence or any other theory, arising out of or in connection with the use, or inability to use, the information or specifications described herein.

All sales of Belden products are subject to Belden's standard terms and conditions of sale.

Belden believes this product to be in compliance with all applicable environmental programs as listed in the data sheet. The information provided is correct to the best of Belden's knowledge, information and belief at the date of its publication. This information is designed only as a general guide for the safe handling, storage, and any other operation of the product itself or the one that it becomes a part of. The Product Disclosure is not to be considered a warranty or quality specification. Regulatory information is for guidance purposes only. Product users are responsible for determining the applicability of legislation and regulations based on their individual usage of the product.