

Product: [GDM21FA-D44-10D](#)

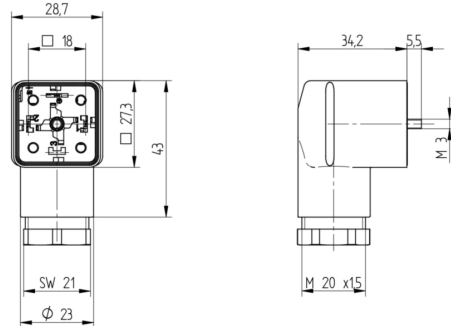
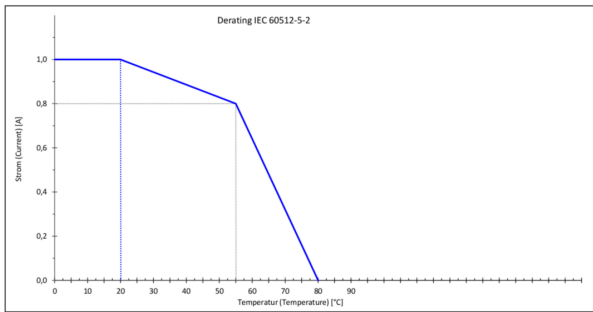


GDM Standard DIN Standard Field Attachable Connector: Form A, 3-pin (2+1PE; PE across cable outlet), transparent housing, screw type, M20; with bridge rectifier and yellow LED, 24 V AC/DC, 1 A

Product Description

GDM Standard DIN Standard Field Attachable Connector: Form A, 3-pin (2+1PE; PE across cable outlet), transparent housing, screw type, M20; with bridge rectifier and yellow LED, 24 V AC/DC, 1 A

Technical Drawing



Montageanleitung
Ventilsteuerverbind

GDM

DIN EN 175305-803

PEL, IP 67

Kabeldurchmesser: 6,0 bis 8,0 mm / 8,0 bis 10,0 mm
Leitungsquerschnitt: AWG 20 – AWG 14

Technische Zeichnung

Die Abbildung zeigt den Aufbau des Ventilsteuerverbinders GDM. Er besteht aus einem Gehäuse, einem LED, einem Brückengleichrichter und drei Anschlüssen. Die Anschlüsse sind für zwei Stromversorgungsleitungen (L1, L2) und eine Schutzleiterleitung (PE) vorgesehen. Die Schutzleiterleitung ist über einen separaten Anschluss zu realisieren.

Wichtig!
Der Ventilsteuerverbinder ist nur für den Einsatz in Schaltschränken geeignet. Er ist nicht für den Einsatz in der Endmontage geeignet.

1. Leitungsbezeichnung, Kabelkennzeichnung / Anzeigensystem

GDMMod	3x0,5	0,5 – 0,5 mm	150 Nm
GDMMod	7x0,5	0,5 – 0,5 mm	150 Nm
GDMMod	M 2x0,5	0,5 – 0,5 mm	150 Nm
GDMMod	7x1,1	0,5 – 0,5 mm	150 Nm
GDMMod	3x1,1	0,5 – 0,5 mm	150 Nm
GDMMod	0x1,1	0,5 – 0,5 mm	150 Nm

2. Schutzkabelkennzeichnung / Anzeigensystem / Elektro-Menge

AWG 20	40 Nm	5A / 300 V AC/DC
AWG 18	40 Nm	5A / 300 V AC/DC
AWG 16	40 Nm	5A / 300 V AC/DC
AWG 14	40 Nm	5A / 300 V AC/DC

3. Zentraleinbaueinrichtung

M 5x1	4,8	10 Nm
M 5x1	7,6	10 Nm
M 5x1	5,0	10 Nm
M 5x1	10,0	10 Nm

4. Leitungsführung, Abisolierung

Die Leitungsführung erfolgt über einen Kabelkanal. Die Abisolierung erfolgt mit einem Isolierband. Die Isolierung muss über die gesamte Länge der Leitung hinweg erfolgen.

Leitungsbezeichnung

Die Leitungsbezeichnung erfolgt über einen Kabelkanal. Die Abisolierung erfolgt mit einem Isolierband. Die Isolierung muss über die gesamte Länge der Leitung hinweg erfolgen.

Leitungsbezeichnung

Die Leitungsbezeichnung erfolgt über einen Kabelkanal. Die Abisolierung erfolgt mit einem Isolierband. Die Isolierung muss über die gesamte Länge der Leitung hinweg erfolgen.

Wichtig!
Der Ventilsteuerverbinder ist nur für den Einsatz in Schaltschränken geeignet. Er ist nicht für den Einsatz in der Endmontage geeignet.

5. C-Clamp Kontakte für Leitungsbusse: GDMMod 400 acc

Leitungsquerschnitt: 0,5 bis 2,5 mm²
Hauptabmessung Typ: M5x1,1 - M5x1,1 - M5x1,1

6. Montage

Die Montage erfolgt über einen Kabelkanal. Die Abisolierung erfolgt mit einem Isolierband. Die Isolierung muss über die gesamte Länge der Leitung hinweg erfolgen.



7. Klemmen

Die Klemmen sind für die Verbindung der Leitungen vorgesehen. Die Klemmen sind über einen Kabelkanal zu realisieren.

8. Verriegelung

Die Verriegelung erfolgt über einen Kabelkanal. Die Abisolierung erfolgt mit einem Isolierband. Die Isolierung muss über die gesamte Länge der Leitung hinweg erfolgen.

Wichtig!
Der Ventilsteuerverbinder ist nur für den Einsatz in Schaltschränken geeignet. Er ist nicht für den Einsatz in der Endmontage geeignet.

9. Montage

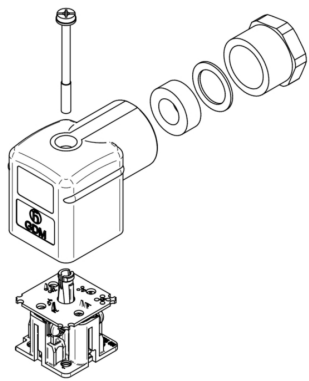
Die Montage erfolgt über einen Kabelkanal. Die Abisolierung erfolgt mit einem Isolierband. Die Isolierung muss über die gesamte Länge der Leitung hinweg erfolgen.

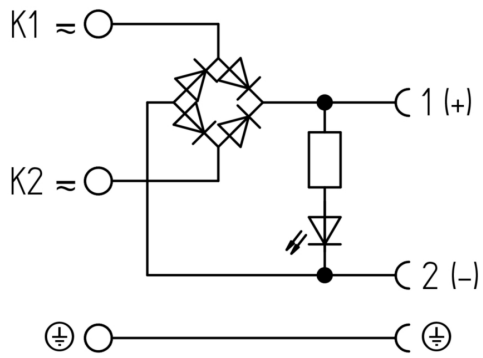
10. Montage

Die Montage erfolgt über einen Kabelkanal. Die Abisolierung erfolgt mit einem Isolierband. Die Isolierung muss über die gesamte Länge der Leitung hinweg erfolgen.

11. Montage

Die Montage erfolgt über einen Kabelkanal. Die Abisolierung erfolgt mit einem Isolierband. Die Isolierung muss über die gesamte Länge der Leitung hinweg erfolgen.





Technical Specifications

Technical Data

Product Family:	Valve Connectors
Product Sub Family:	GDM Standard
Brand:	Hirschmann
Connector Type:	Field attachable
Type of Contact / Gender:	Female
Connector Design:	Angled
Number of Pins:	2+PE (PE across cable outlet)
Coding:	A
Shielding:	Unshielded
Attachment Type:	Central Screw
Rated Impulse Voltage:	4.0 kV (PCBA 2.0 kV)
Operating Voltage:	24 V AC/DC
Rated Current*:	1 A
Contact Resistance:	≤ 10 mOhm
Insulation Resistance:	> 10 ⁹ Ohm
Mating Cycles:	≤ 50
Type of Connection:	Screw
Cable Gland:	M20
Conductor Cross Section:	0.25 - 1.5 mm ²
Suitable Cables:	Ø 4.5 - 11 mm
Ambient Temperature (Operation)*:	-25°C to +80°C
Protection Degree / IP Rating**:	IP65
Design Standard:	DIN EN 175301-803-A, ISO 4400
Pollution Degree:	3 acc. to DIN EN 60664-1 (VDE 0110-1)
Clearance / Creepage Distance:	DIN EN 60664-1 (2008/01); VDE 0110-1
Overvoltage Category:	III acc. to DIN EN 60664-1 (VDE 0110-1)

Materials

Contact Base Material:	CuZn
Contact Plating:	Cu/Sn
Contact Bearer Material:	PA GF
Contact Bearer Color:	black
Flammability Class (Contact Bearer):	UL 94 HB
Housing Material:	PA GF
Housing Color:	Translucent
Flammability Class (Housing):	UL 94 HB
Cable Gland Material:	PA GF
Cable Gland Gasket:	NBR
Cable Gland Color:	Black

Attachment Material:	Steel, Philips combi slot
Gasket Material:	Sold separately

Protection Circuitry

Function Indicator:	Yellow LED
Bridge Rectifier:	yes

Additional Technical Data

Fastening Torque (Contact Screw):	M3: (25-30) Ncm
Fastening Torque (Cable Gland):	(150-200) Ncm
Fastening Torque (Attachment):	(50-60) Ncm

Approvals

VDE:	yes
SEV:	yes

Safety & Environmental Compliance

RoHS Compliant:	yes
-----------------	-----

Notes

Note Derating:	Notice derating
Protection Degree / IP Rating Note:	** only if mounted and locked in combination with Hirschmann / Lumberg Automation connector.
Note:	Do not connect or disconnect under load.

Variants

Item #	Item Description
934888050	GDM21FA-D44-10D

© 2024 Belden, Inc

All Rights Reserved.

Although Belden makes every reasonable effort to ensure their accuracy at the time of this publication, information and specifications described here in are subject to error or omission and to change without notice, and the listing of such information and specifications does not ensure product availability.

Belden provides the information and specifications herein on an "ASIS" basis, with no representations or warranties, whether express, statutory or implied. In no event will Belden be liable for any damages (including consequential, indirect, incidental, special, punitive, or exemplary damages) whatsoever, even if Belden has been advised of the possibility of such damages, whether in an action under contract, negligence or any other theory, arising out of or in connection with the use, or inability to use, the information or specifications described herein.

All sales of Belden products are subject to Belden's standard terms and conditions of sale.

Belden believes this product to be in compliance with all applicable environmental programs as listed in the data sheet. The information provided is correct to the best of Belden's knowledge, information and belief at the date of its publication. This information is designed only as a general guide for the safe handling, storage, and any other operation of the product itself or the one that it becomes a part of. The Product Disclosure is not to be considered a warranty or quality specification. Regulatory information is for guidance purposes only. Product users are responsible for determining the applicability of legislation and regulations based on their individual usage of the product.