

**Product:** [GDM21FA-L12-10D](#)

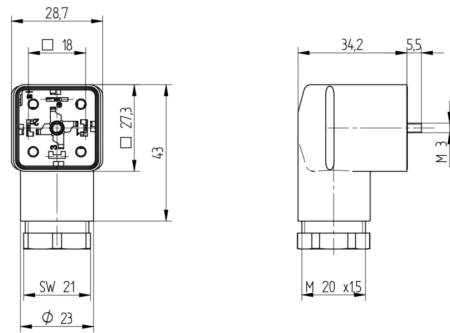
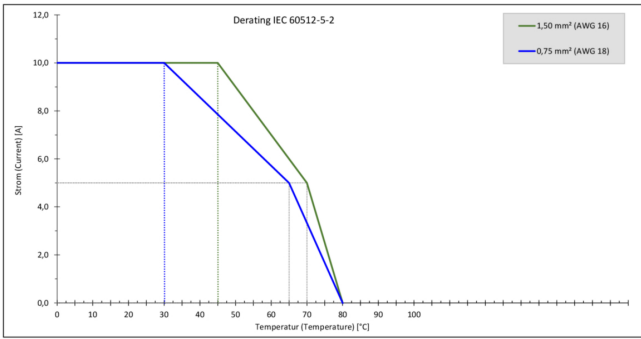


**GDM Standard DIN Standard Field Attachable Connector: Form A, 3-pin (2+1PE; PE across cable outlet), transparent housing, screw type, M20; with yellow LED, 12 V AC/DC, 10 A**

**Product Description**

GDM Standard DIN Standard Field Attachable Connector: Form A, 3-pin (2+1PE; PE across cable outlet), transparent housing, screw type, M20; with yellow LED, 12 V AC/DC, 10 A

**Technical Drawing**



**Montageanleitung**

**Ventilsteuerverbind**



**GDM**

**DIN EN 175305-803**

**PEL, IP 67**

**Kabeldurchmesser: 6,0 bis 8,0 mm / Ø 0,24 bis 0,30 mm**

**Leitungsquerschnitt: AWG 20 – AWG 14**

**Achtung!**

**Nicht überlasten! Nicht unter Last oder Spannung stecken / versetzen!**

Bei Fehler des Kabels die Drahtschleife auf der Rückseite mit der Hochspannung nicht berühren! Bei Beschädigung des Kabels oder des Steckers nicht berühren! Bei Beschädigung des Steckers nicht berühren! Bei Beschädigung des Steckers nicht berühren! Bei Beschädigung des Steckers nicht berühren!

Bei Beschädigung des Steckers nicht berühren! Bei Beschädigung des Steckers nicht berühren! Bei Beschädigung des Steckers nicht berühren! Bei Beschädigung des Steckers nicht berühren!

Bei Beschädigung des Steckers nicht berühren! Bei Beschädigung des Steckers nicht berühren! Bei Beschädigung des Steckers nicht berühren! Bei Beschädigung des Steckers nicht berühren!

Bei Beschädigung des Steckers nicht berühren! Bei Beschädigung des Steckers nicht berühren! Bei Beschädigung des Steckers nicht berühren! Bei Beschädigung des Steckers nicht berühren!

Bei Beschädigung des Steckers nicht berühren! Bei Beschädigung des Steckers nicht berühren! Bei Beschädigung des Steckers nicht berühren! Bei Beschädigung des Steckers nicht berühren!

Bei Beschädigung des Steckers nicht berühren! Bei Beschädigung des Steckers nicht berühren! Bei Beschädigung des Steckers nicht berühren! Bei Beschädigung des Steckers nicht berühren!

Bei Beschädigung des Steckers nicht berühren! Bei Beschädigung des Steckers nicht berühren! Bei Beschädigung des Steckers nicht berühren! Bei Beschädigung des Steckers nicht berühren!

Bei Beschädigung des Steckers nicht berühren! Bei Beschädigung des Steckers nicht berühren! Bei Beschädigung des Steckers nicht berühren! Bei Beschädigung des Steckers nicht berühren!

Bei Beschädigung des Steckers nicht berühren! Bei Beschädigung des Steckers nicht berühren! Bei Beschädigung des Steckers nicht berühren! Bei Beschädigung des Steckers nicht berühren!

Bei Beschädigung des Steckers nicht berühren! Bei Beschädigung des Steckers nicht berühren! Bei Beschädigung des Steckers nicht berühren! Bei Beschädigung des Steckers nicht berühren!

**Technische Beschreibung**

Dieses Produkt erfüllt die Anforderungen an die Sicherheit, wenn es korrekt und bestimmungsgemäß verwendet wird. Die Sicherheit wird durch die Einhaltung der folgenden Regeln sichergestellt:

**1. Leuchtquellenleistung / Kabeldurchmesser / Anzeigensystem**

GDM200	30x1,5	0,8 – 8,0 mm	100 Nm
GDM200	Tp 9	0,5 – 8,0 mm	100 Nm
GDM200	M 2x0,3	0,5 – 8,0 mm	100 Nm
GDM200	Pg 1,1	0,5 – 8,0 mm	100 Nm
GDM200	1,5 NPT	0,5 – 8,0 mm	100 Nm
GDM200	Ø 20	0,5 – 8,0 mm	100 Nm

**2. Schutzkategorie / Anzeigensystem / Farbe / Marke**

AWG 20	40 Nm	6A / 300 V AC/DC	100 Nm
AWG 18	40 Nm	10A / 300 V AC/DC	100 Nm
AWG 16	40 Nm	16A / 300 V AC/DC	100 Nm
AWG 14	40 Nm	25A / 300 V AC/DC	100 Nm

**3. Zertifikat / Anzeigensystem**

M 200	4,8	100 Nm	100 Nm
M 200	12,5	100 Nm	100 Nm
M 200	16,0	100 Nm	100 Nm
M 200	20,0	100 Nm	100 Nm

**4. Leitungsführung / Montage**

Die Leitungsführung muss so erfolgen, dass die Kabelschleife auf der Rückseite des Produkts nicht über 100 mm hinausragt. Die Leitungsführung muss so erfolgen, dass die Kabelschleife auf der Rückseite des Produkts nicht über 100 mm hinausragt.

**5. C-Steckkontakte für Leitungen: Druckkraft AWG 20**

Typ (AWG)	Druckkraft (N)
20	100
18	150
16	200
14	250

**6. Montage**

Das Produkt ist für die Montage auf der Rückseite des Produkts vorgesehen. Die Montage erfolgt durch Einsetzen der Kabel in die entsprechenden Kontakte.

**7. Montage**

Das Produkt ist für die Montage auf der Rückseite des Produkts vorgesehen. Die Montage erfolgt durch Einsetzen der Kabel in die entsprechenden Kontakte.

**8. Montage**

Das Produkt ist für die Montage auf der Rückseite des Produkts vorgesehen. Die Montage erfolgt durch Einsetzen der Kabel in die entsprechenden Kontakte.

**9. Montage**

Das Produkt ist für die Montage auf der Rückseite des Produkts vorgesehen. Die Montage erfolgt durch Einsetzen der Kabel in die entsprechenden Kontakte.

**10. Montage**

Das Produkt ist für die Montage auf der Rückseite des Produkts vorgesehen. Die Montage erfolgt durch Einsetzen der Kabel in die entsprechenden Kontakte.

**Leitungsbeschriftung**

Die Leitungsbeschriftung muss so erfolgen, dass die Kabelschleife auf der Rückseite des Produkts nicht über 100 mm hinausragt.

Die Leitungsbeschriftung muss so erfolgen, dass die Kabelschleife auf der Rückseite des Produkts nicht über 100 mm hinausragt.

Die Leitungsbeschriftung muss so erfolgen, dass die Kabelschleife auf der Rückseite des Produkts nicht über 100 mm hinausragt.

Die Leitungsbeschriftung muss so erfolgen, dass die Kabelschleife auf der Rückseite des Produkts nicht über 100 mm hinausragt.

Die Leitungsbeschriftung muss so erfolgen, dass die Kabelschleife auf der Rückseite des Produkts nicht über 100 mm hinausragt.

Die Leitungsbeschriftung muss so erfolgen, dass die Kabelschleife auf der Rückseite des Produkts nicht über 100 mm hinausragt.

Die Leitungsbeschriftung muss so erfolgen, dass die Kabelschleife auf der Rückseite des Produkts nicht über 100 mm hinausragt.

Die Leitungsbeschriftung muss so erfolgen, dass die Kabelschleife auf der Rückseite des Produkts nicht über 100 mm hinausragt.

Die Leitungsbeschriftung muss so erfolgen, dass die Kabelschleife auf der Rückseite des Produkts nicht über 100 mm hinausragt.

Die Leitungsbeschriftung muss so erfolgen, dass die Kabelschleife auf der Rückseite des Produkts nicht über 100 mm hinausragt.

Die Leitungsbeschriftung muss so erfolgen, dass die Kabelschleife auf der Rückseite des Produkts nicht über 100 mm hinausragt.

Die Leitungsbeschriftung muss so erfolgen, dass die Kabelschleife auf der Rückseite des Produkts nicht über 100 mm hinausragt.

Die Leitungsbeschriftung muss so erfolgen, dass die Kabelschleife auf der Rückseite des Produkts nicht über 100 mm hinausragt.

Die Leitungsbeschriftung muss so erfolgen, dass die Kabelschleife auf der Rückseite des Produkts nicht über 100 mm hinausragt.

Die Leitungsbeschriftung muss so erfolgen, dass die Kabelschleife auf der Rückseite des Produkts nicht über 100 mm hinausragt.

Die Leitungsbeschriftung muss so erfolgen, dass die Kabelschleife auf der Rückseite des Produkts nicht über 100 mm hinausragt.

Die Leitungsbeschriftung muss so erfolgen, dass die Kabelschleife auf der Rückseite des Produkts nicht über 100 mm hinausragt.

Die Leitungsbeschriftung muss so erfolgen, dass die Kabelschleife auf der Rückseite des Produkts nicht über 100 mm hinausragt.

Die Leitungsbeschriftung muss so erfolgen, dass die Kabelschleife auf der Rückseite des Produkts nicht über 100 mm hinausragt.

Die Leitungsbeschriftung muss so erfolgen, dass die Kabelschleife auf der Rückseite des Produkts nicht über 100 mm hinausragt.

Die Leitungsbeschriftung muss so erfolgen, dass die Kabelschleife auf der Rückseite des Produkts nicht über 100 mm hinausragt.

**Leitungsbeschriftung**

Die Leitungsbeschriftung muss so erfolgen, dass die Kabelschleife auf der Rückseite des Produkts nicht über 100 mm hinausragt.

Die Leitungsbeschriftung muss so erfolgen, dass die Kabelschleife auf der Rückseite des Produkts nicht über 100 mm hinausragt.

Die Leitungsbeschriftung muss so erfolgen, dass die Kabelschleife auf der Rückseite des Produkts nicht über 100 mm hinausragt.

Die Leitungsbeschriftung muss so erfolgen, dass die Kabelschleife auf der Rückseite des Produkts nicht über 100 mm hinausragt.

Die Leitungsbeschriftung muss so erfolgen, dass die Kabelschleife auf der Rückseite des Produkts nicht über 100 mm hinausragt.

Die Leitungsbeschriftung muss so erfolgen, dass die Kabelschleife auf der Rückseite des Produkts nicht über 100 mm hinausragt.

Die Leitungsbeschriftung muss so erfolgen, dass die Kabelschleife auf der Rückseite des Produkts nicht über 100 mm hinausragt.

Die Leitungsbeschriftung muss so erfolgen, dass die Kabelschleife auf der Rückseite des Produkts nicht über 100 mm hinausragt.

Die Leitungsbeschriftung muss so erfolgen, dass die Kabelschleife auf der Rückseite des Produkts nicht über 100 mm hinausragt.

Die Leitungsbeschriftung muss so erfolgen, dass die Kabelschleife auf der Rückseite des Produkts nicht über 100 mm hinausragt.

Die Leitungsbeschriftung muss so erfolgen, dass die Kabelschleife auf der Rückseite des Produkts nicht über 100 mm hinausragt.

Die Leitungsbeschriftung muss so erfolgen, dass die Kabelschleife auf der Rückseite des Produkts nicht über 100 mm hinausragt.

Die Leitungsbeschriftung muss so erfolgen, dass die Kabelschleife auf der Rückseite des Produkts nicht über 100 mm hinausragt.

Die Leitungsbeschriftung muss so erfolgen, dass die Kabelschleife auf der Rückseite des Produkts nicht über 100 mm hinausragt.

Die Leitungsbeschriftung muss so erfolgen, dass die Kabelschleife auf der Rückseite des Produkts nicht über 100 mm hinausragt.

Die Leitungsbeschriftung muss so erfolgen, dass die Kabelschleife auf der Rückseite des Produkts nicht über 100 mm hinausragt.

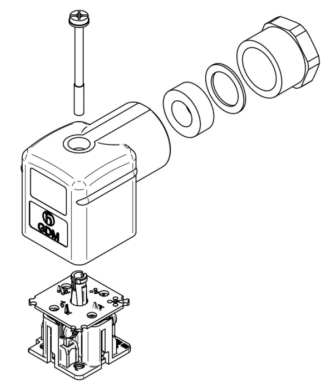
Die Leitungsbeschriftung muss so erfolgen, dass die Kabelschleife auf der Rückseite des Produkts nicht über 100 mm hinausragt.

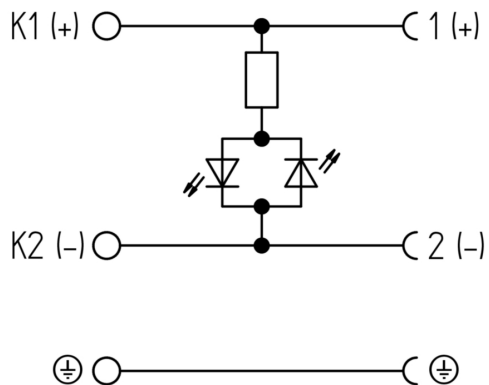
Die Leitungsbeschriftung muss so erfolgen, dass die Kabelschleife auf der Rückseite des Produkts nicht über 100 mm hinausragt.

Die Leitungsbeschriftung muss so erfolgen, dass die Kabelschleife auf der Rückseite des Produkts nicht über 100 mm hinausragt.

Die Leitungsbeschriftung muss so erfolgen, dass die Kabelschleife auf der Rückseite des Produkts nicht über 100 mm hinausragt.

Die Leitungsbeschriftung muss so erfolgen, dass die Kabelschleife auf der Rückseite des Produkts nicht über 100 mm hinausragt.





## Technical Specifications

### Technical Data

Product Family:	Valve Connectors
Product Sub Family:	GDM Standard
Brand:	Hirschmann
Connector Type:	Field attachable
Type of Contact / Gender:	Female
Connector Design:	Angled
Number of Pins:	2+PE (PE across cable outlet)
Coding:	A
Shielding:	Unshielded
Attachment Type:	Central Screw
Rated Impulse Voltage:	4.0 kV (PCBA 2.0 kV)
Operating Voltage:	12 V AC/DC
Rated Current*:	10 A
Contact Resistance:	≤ 10 mOhm
Insulation Resistance:	> 10 <sup>9</sup> Ohm
Mating Cycles:	≤ 50
Type of Connection:	Screw
Cable Gland:	M20
Conductor Cross Section:	0.25 - 1.5 mm <sup>2</sup>
Suitable Cables:	Ø 4.5 - 11 mm
Ambient Temperature (Operation)*:	-25°C to +80°C
Protection Degree / IP Rating**:	IP65
Design Standard:	DIN EN 175301-803-A, ISO 4400
Pollution Degree:	3 acc. to DIN EN 60664-1 (VDE 0110-1)
Clearance / Creepage Distance:	DIN EN 60664-1 (2008/01); VDE 0110-1
Overvoltage Category:	III acc. to DIN EN 60664-1 (VDE 0110-1)

### Materials

Contact Base Material:	CuZn
Contact Plating:	Cu/Sn
Contact Bearer Material:	PA GF
Contact Bearer Color:	black
Flammability Class (Contact Bearer):	UL 94 HB
Housing Material:	PA GF
Housing Color:	Translucent
Flammability Class (Housing):	UL 94 HB
Cable Gland Material:	PA GF
Cable Gland Gasket:	NBR
Cable Gland Color:	Black

Attachment Material:	Steel, Philips combi slot
Gasket Material:	Sold separately

## Protection Circuitry

Function Indicator:	Yellow LED
---------------------	------------

## Additional Technical Data

Fastening Torque (Contact Screw):	(40-50) Ncm for conductor size 0.25 - 1.5 mm <sup>2</sup> ; (30-40) Ncm for conductor size 0.34 mm <sup>2</sup> ; (25-30) Ncm for conductor size 0.25 mm <sup>2</sup>
Fastening Torque (Cable Gland):	(150-200) Ncm
Fastening Torque (Attachment):	(50-60) Ncm

## Approvals

VDE:	yes
SEV:	yes

## Safety & Environmental Compliance

RoHS Compliant:	yes
-----------------	-----

## Notes

Note Derating:	Notice derating
Protection Degree / IP Rating Note:	** only if mounted and locked in combination with Hirschmann / Lumberg Automation connector.
Note:	Do not connect or disconnect under load.

## Variants

Item #	Item Description
934888052	GDM21FA-L12-10D

© 2025 Belden, Inc

All Rights Reserved.

Although Belden makes every reasonable effort to ensure their accuracy at the time of this publication, information and specifications described here in are subject to error or omission and to change without notice, and the listing of such information and specifications does not ensure product availability.

Belden provides the information and specifications herein on an "ASIS" basis, with no representations or warranties, whether express, statutory or implied. In no event will Belden be liable for any damages (including consequential, indirect, incidental, special, punitive, or exemplary damages) whatsoever, even if Belden has been advised of the possibility of such damages, whether in an action under contract, negligence or any other theory, arising out of or in connection with the use, or inability to use, the information or specifications described herein.

All sales of Belden products are subject to Belden's standard terms and conditions of sale.

Belden believes this product to be in compliance with all applicable environmental programs as listed in the data sheet. The information provided is correct to the best of Belden's knowledge, information and belief at the date of its publication. This information is designed only as a general guide for the safe handling, storage, and any other operation of the product itself or the one that it becomes a part of. The Product Disclosure is not to be considered a warranty or quality specification. Regulatory information is for guidance purposes only. Product users are responsible for determining the applicability of legislation and regulations based on their individual usage of the product.