

Product: [GDM21F6-V21-10D](#)

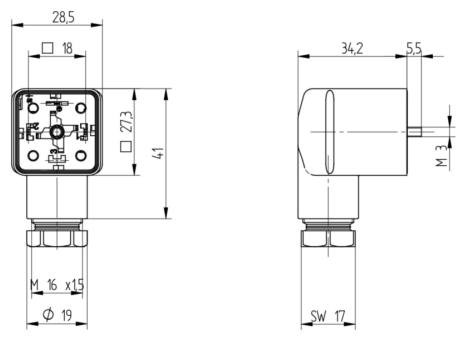
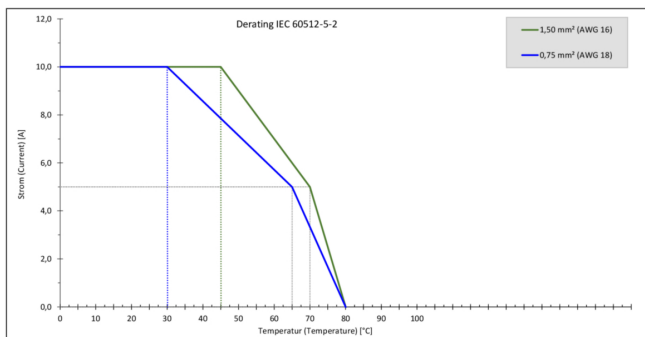


GDM Standard DIN Standard Field Attachable Connector: Form A, 3-pin (2+1PE; PE across cable outlet), transparent housing, screw type, M16; with varistor and yellow LED, 110 V AC/DC, 10 A

Product Description

GDM Standard DIN Standard Field Attachable Connector: Form A, 3-pin (2+1PE; PE across cable outlet), transparent housing, screw type, M16; with varistor and yellow LED, 110 V AC/DC, 10 A

Technical Drawing



BELDEN
A Belden Brand

Montageanleitung Ventiltrennventil GDM

DIN EN 175305-803

PEL, IP 67

Kabeldurchmesser: 6,0 bis 8,0 mm / 8,0 bis 30,0 mm
Leitungsquerschnitt: AWG 20 - AWG 14

Achtung!
Nicht einbauen, wenn das Ventil unter Last oder Spannung steckt / is present!

Bei Vorhandensein von Spannung ist die Stromversorgung des Ventils vor dem Öffnen des Gehäuses zu unterbrechen.
Zur Vermeidung einer elektrischen Schockgefahr ist das Ventil vor dem Öffnen des Gehäuses zu entlasten und die Stromversorgung zu unterbrechen.
Das Ventil ist ein Hochdruckventil. Beim Öffnen des Ventils ist die Gefahr eines Personenschadens durch das Verdrängen des Ventils zu beachten.
Die Montageanleitung ist in deutscher Sprache zu lesen.
Die Montageanleitung ist in deutscher Sprache zu lesen.
Das Ventil ist ein Hochdruckventil. Beim Öffnen des Ventils ist die Gefahr eines Personenschadens durch das Verdrängen des Ventils zu beachten.
Die Montageanleitung ist in deutscher Sprache zu lesen.
Das Ventil ist ein Hochdruckventil. Beim Öffnen des Ventils ist die Gefahr eines Personenschadens durch das Verdrängen des Ventils zu beachten.
Die Montageanleitung ist in deutscher Sprache zu lesen.

1. Leitungsübertragung, Kabelaufbau / Anzeigegerät

GDM Modell	Spannung	Leitung	Leitung
GDM20	20 kV	4-2 mm	120 Nm
GDM21	21 kV	4-2 mm	120 Nm
GDM22	22 kV	4-2 mm	120 Nm
GDM23	23 kV	4-2 mm	120 Nm
GDM24	24 kV	4-2 mm	120 Nm
GDM25	25 kV	4-2 mm	120 Nm
GDM26	26 kV	4-2 mm	120 Nm
GDM27	27 kV	4-2 mm	120 Nm
GDM28	28 kV	4-2 mm	120 Nm
GDM29	29 kV	4-2 mm	120 Nm
GDM30	30 kV	4-2 mm	120 Nm

2. Schutzkabel / Anzeigegerät / Gehäuse / Leiterplatte

AWG	Spannung	Leitung	Leitung
AWG 20	40 Nm	5A / 300 V AC/DC	50 Nm
AWG 18	40 Nm	5A / 300 V AC/DC	50 Nm
AWG 16	40 Nm	5A / 300 V AC/DC	50 Nm
AWG 14	40 Nm	5A / 300 V AC/DC	50 Nm

3. Zertifikatsnummer

M 201	4-8, keine RND	10 Nm
M 202	4-8, keine RND	10 Nm
M 203	4-8, keine RND	10 Nm
M 204	4-8, keine RND	10 Nm

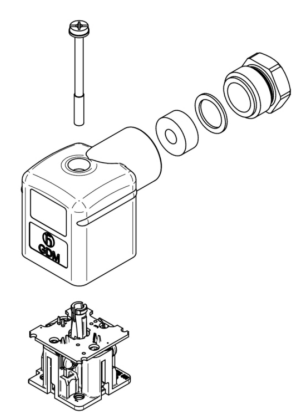
4. Leitungsführung

5. Geplante Montage mit Leiterplatte

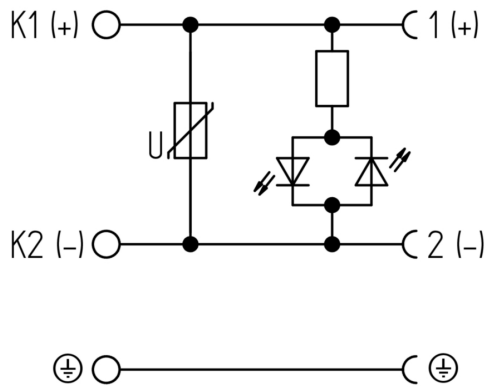
Typ GDM	4-8, keine RND	10 Nm
Typ GDM	4-8, keine RND	10 Nm
Typ GDM	4-8, keine RND	10 Nm
Typ GDM	4-8, keine RND	10 Nm

6. Montage

Achtung!
Das Ventil ist ein Hochdruckventil. Beim Öffnen des Ventils ist die Gefahr eines Personenschadens durch das Verdrängen des Ventils zu beachten.
Die Montageanleitung ist in deutscher Sprache zu lesen.



© 2012 Belden Deutschland GmbH



Technical Specifications

Product Life Cycle

Availability:	Active
---------------	--------

Technical Data

Product Family:	Valve Connectors
Product Sub Family:	GDM Standard
Brand:	Hirschmann
Connector Type:	Field attachable
Type of Contact / Gender:	Female
Connector Design:	Angled
Number of Pins:	2+PE (PE across cable outlet)
Coding:	A
Shielding:	Unshielded
Attachment Type:	Central Screw
Replacement for:	ID: 934424003 Name: GDML 2016 LED 120 VR YE grau
Rated Voltage:	120 V
Rated Impulse Voltage:	4.0 kV (PCBA 2.0 kV)
Operating Voltage:	110 V AC/DC
Rated Current*:	10 A
Contact Resistance:	≤ 10 mOhm
Insulation Resistance:	> 10 ⁹ Ohm
Mating Cycles:	≤ 50
Type of Connection:	Screw
Cable Gland:	M16
Conductor Cross Section:	0.25 - 1.5 mm ²
Suitable Cables:	Ø 4.5 - 9 mm
Ambient Temperature (Operation)*:	-25°C to +80°C
Protection Degree / IP Rating**:	IP65
Design Standard:	DIN EN 175301-803-A, ISO 4400
Pollution Degree:	3 acc. to DIN EN 60664-1 (VDE 0110-1)
Clearance / Creepage Distance:	DIN EN 60664-1 (2008/01); VDE 0110-1
Overvoltage Category:	III acc. to DIN EN 60664-1 (VDE 0110-1)

Materials

Contact Base Material:	CuZn
Contact Plating:	Cu/Sn
Contact Bearer Material:	PA GF
Contact Bearer Color:	Black
Flammability Class (Contact Bearer):	UL 94 HB
Housing Material:	PA GF

Housing Color:	Translucent
Flammability Class (Housing):	UL 94 HB
Cable Gland Material:	PA GF
Cable Gland Gasket:	NBR
Cable Gland Color:	Black
Attachment Material:	Steel, Philips combi slot
Gasket Material:	Sold separately

Protection Circuitry

Function Indicator:	Yellow LED
Protective Circuit:	Varistor

Additional Technical Data

Fastening Torque (Contact Screw):	(40-50) Ncm for conductor size 0.5 - 1.5 mm ² ; (30-40) Ncm for conductor size 0.34 mm ² ; (25-30) Ncm for conductor size 0.25 mm ²
Fastening Torque (Cable Gland):	(250-375) Ncm
Fastening Torque (Attachment):	(50-60) Ncm

Approvals

VDE:	Yes
SEV:	Yes

Safety & Environmental Compliance

RoHS Compliant:	Yes
-----------------	-----

Notes

Note Derating:	Notice derating
Protection Degree / IP Rating Note:	Protection Degree and IP Rating per test standard IEC 60529 using a Hirschmann / Lumberg Automation mating product
Note:	Do not connect or disconnect under load.

Variants

Item #	Item Description	Central Screw	Gasket	Packaging	Replacement For
934888035	GDM21F6-V21-10D	1- Steel Screw, Combi Head	0 - Sold Separately	D - Collect packaging 50 pieces, assembled	ID: 934424002 Name: GDML 2016 LED 120 VR YE bk

© 2024 Belden, Inc

All Rights Reserved.

Although Belden makes every reasonable effort to ensure their accuracy at the time of this publication, information and specifications described here in are subject to error or omission and to change without notice, and the listing of such information and specifications does not ensure product availability.

Belden provides the information and specifications herein on an "ASIS" basis, with no representations or warranties, whether express, statutory or implied. In no event will Belden be liable for any damages (including consequential, indirect, incidental, special, punitive, or exemplary damages) whatsoever, even if Belden has been advised of the possibility of such damages, whether in an action under contract, negligence or any other theory, arising out of or in connection with the use, or inability to use, the information or specifications described herein.

All sales of Belden products are subject to Belden's standard terms and conditions of sale.

Belden believes this product to be in compliance with all applicable environmental programs as listed in the data sheet. The information provided is correct to the best of Belden's knowledge, information and belief at the date of its publication. This information is designed only as a general guide for the safe handling, storage, and any other operation of the product itself or the one that it becomes a part of. The Product Disclosure is not to be considered a warranty or quality specification. Regulatory information is for guidance purposes only. Product users are responsible for determining the applicability of legislation and regulations based on their individual usage of the product.