

Product: [GDM21F6-S24-10D](#)

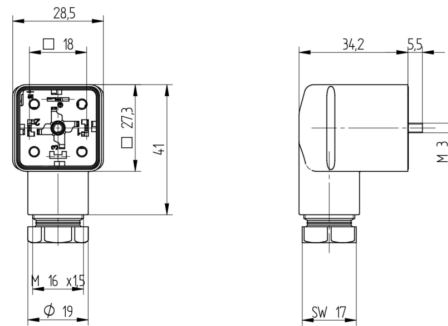


GDM Standard DIN Standard Field Attachable Connector: Form A, 3-pin (2+1PE; PE across cable outlet), transparent housing, screw type, M16; with supressor diode and yellow LED, 24 V AC/DC, 10 A

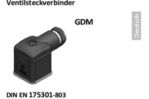
Product Description

GDM Standard DIN Standard Field Attachable Connector: Form A, 3-pin (2+1PE; PE across cable outlet), transparent housing, screw type, M16; with supressor diode and yellow LED, 24 V AC/DC, 10 A

Technical Drawing



Montageanleitung
Ventilstecker



DIN EN 175305-803
PEL, IP 67
Kabellängen: 6,0 bis 8,0 mm / 8,0 bis 30,0 mm
Leitungsquerschnitt: AWG 20 – AWG 14

Achtung!
Nicht überlasten oder Last über Spannung stecken / versetzen
Vor der Montage muss die Stromversorgung mit der Schaltung verbunden sein. Bei falscher Montage kann es zu Schäden an den Bauteilen kommen. Die Montageanleitung muss gelesen werden. Die Montageanleitung muss gelesen werden. Die Montageanleitung muss gelesen werden.

Technische Beschreibung

Dieses Produkt enthält ein LED, das für die Stromversorgung der Schaltung, sowie die Versorgung von Sensoren und Aktoren vorgesehen ist. Die Schaltung ist für die Verwendung in industriellen Umgebungen und nach IEC 60512-5-2 spezifiziert.
Achtung: Das Produkt enthält ein LED, das für die Stromversorgung der Schaltung, sowie die Versorgung von Sensoren und Aktoren vorgesehen ist. Die Schaltung ist für die Verwendung in industriellen Umgebungen und nach IEC 60512-5-2 spezifiziert.
Warnung: Das Produkt enthält ein LED, das für die Stromversorgung der Schaltung, sowie die Versorgung von Sensoren und Aktoren vorgesehen ist. Die Schaltung ist für die Verwendung in industriellen Umgebungen und nach IEC 60512-5-2 spezifiziert.

Montage

1. Leitungsbehandlung / Kabelschneiden / Anpressen
GDM200 3x0,5 0,5 - 0,2 mm 100 Nm
GDM200 3x0,75 0,5 - 0,2 mm 100 Nm
GDM200 3x1,0 0,5 - 0,2 mm 100 Nm
GDM200 3x1,5 0,5 - 0,2 mm 100 Nm
GDM200 3x2,0 0,5 - 0,2 mm 100 Nm
GDM200 3x2,5 0,5 - 0,2 mm 100 Nm
GDM200 3x3,0 0,5 - 0,2 mm 100 Nm
GDM200 3x4,0 0,5 - 0,2 mm 100 Nm
GDM200 3x5,0 0,5 - 0,2 mm 100 Nm
GDM200 3x6,0 0,5 - 0,2 mm 100 Nm
GDM200 3x8,0 0,5 - 0,2 mm 100 Nm
GDM200 3x10,0 0,5 - 0,2 mm 100 Nm

Optionen

2. Schutzkabel / Kabelschneiden / Anpressen / Kabelschneiden
AWG 20 40 Nm 6A / 300 V AC/DC
AWG 18 40 Nm 30A / 300 V AC/DC
AWG 16 40 Nm 30A / 300 V AC/DC
AWG 14 40 Nm 30A / 300 V AC/DC

3. Zertifikat / Anpressen / Kabelschneiden

M 16x15 - 4,8, 10 Nm
M 16x15 - 12,5, 10 Nm
M 16x15 - 15, 10 Nm
M 16x15 - 20, 10 Nm
M 16x15 - 25, 10 Nm
M 16x15 - 30, 10 Nm
M 16x15 - 35, 10 Nm
M 16x15 - 40, 10 Nm
M 16x15 - 45, 10 Nm
M 16x15 - 50, 10 Nm
M 16x15 - 55, 10 Nm
M 16x15 - 60, 10 Nm
M 16x15 - 65, 10 Nm
M 16x15 - 70, 10 Nm
M 16x15 - 75, 10 Nm
M 16x15 - 80, 10 Nm
M 16x15 - 85, 10 Nm
M 16x15 - 90, 10 Nm
M 16x15 - 95, 10 Nm
M 16x15 - 100, 10 Nm

4. Leitungsführung

Die Leitungsführung muss so erfolgen, dass die Leiter nicht übermäßig belastet werden. Die Leitungsführung muss so erfolgen, dass die Leiter nicht übermäßig belastet werden. Die Leitungsführung muss so erfolgen, dass die Leiter nicht übermäßig belastet werden.

5. C-Steckverbinder für Leitungen: GDM200-M16

Typ: M16, 10 Nm
Leitungsquerschnitt: AWG 20 - AWG 14
Handlungsanleitung: GDM200-M16, M16

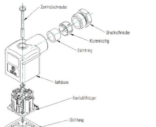
Kabelschneiden / Kabelschneiden / Anpressen

Die Kabelschneiden müssen so sein, dass sie die Leiter nicht übermäßig belasten. Die Kabelschneiden müssen so sein, dass sie die Leiter nicht übermäßig belasten. Die Kabelschneiden müssen so sein, dass sie die Leiter nicht übermäßig belasten.

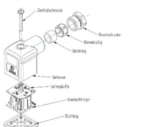
Wichtig!

Das Produkt enthält ein LED, das für die Stromversorgung der Schaltung, sowie die Versorgung von Sensoren und Aktoren vorgesehen ist. Die Schaltung ist für die Verwendung in industriellen Umgebungen und nach IEC 60512-5-2 spezifiziert.

Leitungsplatte ohne Leiterplatte



Leitungsplatte mit Leiterplatte



Optionen

6. Schutzkabel / Kabelschneiden / Anpressen / Kabelschneiden
AWG 20 40 Nm 6A / 300 V AC/DC
AWG 18 40 Nm 30A / 300 V AC/DC
AWG 16 40 Nm 30A / 300 V AC/DC
AWG 14 40 Nm 30A / 300 V AC/DC

7. Zertifikat / Anpressen / Kabelschneiden

M 16x15 - 4,8, 10 Nm
M 16x15 - 12,5, 10 Nm
M 16x15 - 15, 10 Nm
M 16x15 - 20, 10 Nm
M 16x15 - 25, 10 Nm
M 16x15 - 30, 10 Nm
M 16x15 - 35, 10 Nm
M 16x15 - 40, 10 Nm
M 16x15 - 45, 10 Nm
M 16x15 - 50, 10 Nm
M 16x15 - 55, 10 Nm
M 16x15 - 60, 10 Nm
M 16x15 - 65, 10 Nm
M 16x15 - 70, 10 Nm
M 16x15 - 75, 10 Nm
M 16x15 - 80, 10 Nm
M 16x15 - 85, 10 Nm
M 16x15 - 90, 10 Nm
M 16x15 - 95, 10 Nm
M 16x15 - 100, 10 Nm

8. Leitungsführung

Die Leitungsführung muss so erfolgen, dass die Leiter nicht übermäßig belastet werden. Die Leitungsführung muss so erfolgen, dass die Leiter nicht übermäßig belastet werden. Die Leitungsführung muss so erfolgen, dass die Leiter nicht übermäßig belastet werden.

9. C-Steckverbinder für Leitungen: GDM200-M16

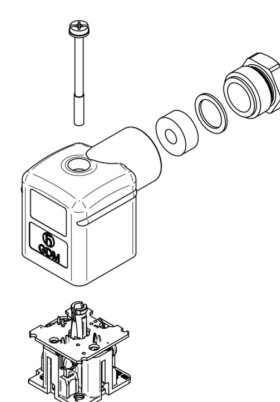
Typ: M16, 10 Nm
Leitungsquerschnitt: AWG 20 - AWG 14
Handlungsanleitung: GDM200-M16, M16

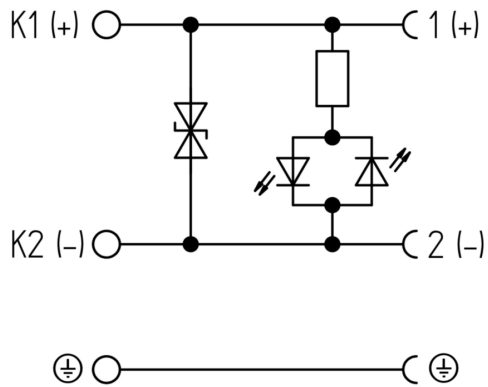
Kabelschneiden / Kabelschneiden / Anpressen

Die Kabelschneiden müssen so sein, dass sie die Leiter nicht übermäßig belasten. Die Kabelschneiden müssen so sein, dass sie die Leiter nicht übermäßig belasten. Die Kabelschneiden müssen so sein, dass sie die Leiter nicht übermäßig belasten.

Wichtig!

Das Produkt enthält ein LED, das für die Stromversorgung der Schaltung, sowie die Versorgung von Sensoren und Aktoren vorgesehen ist. Die Schaltung ist für die Verwendung in industriellen Umgebungen und nach IEC 60512-5-2 spezifiziert.





Technical Specifications

Technical Data

Product Family:	Valve Connectors
Product Sub Family:	GDM Standard
Brand:	Hirschmann
Connector Type:	Field attachable
Type of Contact / Gender:	Female
Connector Design:	Angled
Number of Pins:	2+PE (PE across cable outlet)
Coding:	A
Shielding:	Unshielded
Attachment Type:	Central Screw
Rated Impulse Voltage:	4.0 kV (PCBA 2.0 kV)
Operating Voltage:	24 V AC/DC
Rated Current*:	10 A
Contact Resistance:	≤ 10 mOhm
Insulation Resistance:	> 10 ⁹ Ohm
Mating Cycles:	≤ 50
Type of Connection:	Screw
Cable Gland:	M16
Conductor Cross Section:	0.25 - 1.5 mm ²
Suitable Cables:	Ø 4.5 - 9 mm
Ambient Temperature (Operation)*:	-25°C to +80°C
Protection Degree / IP Rating**:	IP65
Design Standard:	DIN EN 175301-803-A, ISO 4400
Pollution Degree:	3 acc. to DIN EN 60664-1 (VDE 0110-1)
Clearance / Creepage Distance:	DIN EN 60664-1 (2008/01); VDE 0110-1
Overvoltage Category:	III acc. to DIN EN 60664-1 (VDE 0110-1)

Materials

Contact Base Material:	CuZn
Contact Plating:	Cu/Sn
Contact Bearer Material:	PA GF
Contact Bearer Color:	black
Flammability Class (Contact Bearer):	UL 94 HB
Housing Material:	PA GF
Housing Color:	Translucent
Flammability Class (Housing):	UL 94 HB
Cable Gland Material:	PA GF
Cable Gland Gasket:	NBR
Cable Gland Color:	Black

Attachment Material:	Steel, Philips combi slot
Gasket Material:	Sold separately

Protection Circuitry

Function Indicator:	Yellow LED
Protective Circuit:	Suppressor diode

Additional Technical Data

Fastening Torque (Contact Screw):	M3: (25-30) Ncm
Fastening Torque (Cable Gland):	(150-200) Ncm
Fastening Torque (Attachment):	(50-60) Ncm

Approvals

VDE:	yes
SEV:	yes

Safety & Environmental Compliance

RoHS Compliant:	yes
-----------------	-----

Notes

Note Derating:	Notice derating
Protection Degree / IP Rating Note:	** only if mounted and locked in combination with Hirschmann / Lumberg Automation connector.
Note:	Do not connect or disconnect under load.

Variants

Item #	Item Description
934888027	GDM21F6-S24-10D

© 2025 Belden, Inc

All Rights Reserved.

Although Belden makes every reasonable effort to ensure their accuracy at the time of this publication, information and specifications described here in are subject to error or omission and to change without notice, and the listing of such information and specifications does not ensure product availability.

Belden provides the information and specifications herein on an "ASIS" basis, with no representations or warranties, whether express, statutory or implied. In no event will Belden be liable for any damages (including consequential, indirect, incidental, special, punitive, or exemplary damages) whatsoever, even if Belden has been advised of the possibility of such damages, whether in an action under contract, negligence or any other theory, arising out of or in connection with the use, or inability to use, the information or specifications described herein.

All sales of Belden products are subject to Belden's standard terms and conditions of sale.

Belden believes this product to be in compliance with all applicable environmental programs as listed in the data sheet. The information provided is correct to the best of Belden's knowledge, information and belief at the date of its publication. This information is designed only as a general guide for the safe handling, storage, and any other operation of the product itself or the one that it becomes a part of. The Product Disclosure is not to be considered a warranty or quality specification. Regulatory information is for guidance purposes only. Product users are responsible for determining the applicability of legislation and regulations based on their individual usage of the product.