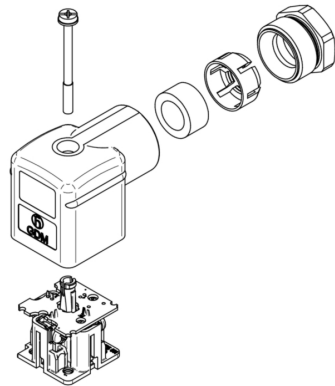
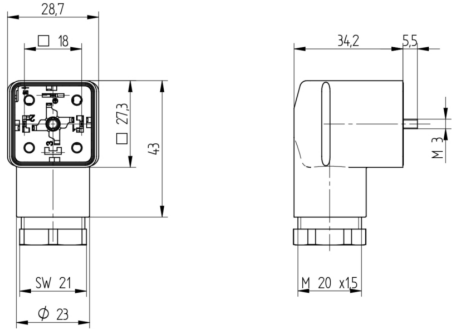


Product: [GDM21AM-V3U-10D](#)

GDM Standard DIN Standard Field Attachable Connector: Form A, 3-pin (2+1PE; PE across cable outlet), UL 2238, black housing, screw type, M20 with strain relief; with bridge rectifier and varistor, 230 V AC/DC, 1 A


Product Description

GDM Standard DIN Standard Field Attachable Connector: Form A, 3-pin (2+1PE; PE across cable outlet), UL 2238, black housing, screw type, M20 with strain relief, with bridge rectifier and varistor, 230 V AC/DC, 1 A

Technical Drawing


BELDEN
GDM
DIN EN 175305-803

IPS, IP 67
 Kabeltypifikation: 0.5/100.0.2 mm (SG) bis SG.02 mm
 Leiterquerschnitt: AWG 20 - AWG 14

Achtung!
 Steckverbinder nicht unter Last oder Spannung stecken / remove!

Wir haben diese Serie der Steckverbinder auf Übereinstimmung mit den Vorschriften über Werkstoffe geprüft. Dieses Produkt entspricht nicht dem Standard EN 175305-803. Die Qualität der Steckverbinder werden jedoch regelmäßig überprüft. Die Hersteller dieser Steckverbinder werden gebittet, die Hersteller zu informieren, falls diese die Qualität der Steckverbinder bestätigen können. Die Hersteller dieser Steckverbinder werden gebittet, die Hersteller zu informieren, falls diese die Qualität der Steckverbinder bestätigen können.

Wichtig:
 Wir weisen darauf hin, dass die Installation dieser Steckverbinder unter bestimmten Umständen nur mit einem qualifizierten Fachmann durchgeführt werden kann. Bitte beachten Sie die Anweisungen in der Bedienungsanleitung.

Abbildung:
 1. Gehäuse
 2. Steckverbinder
 3. Kabel
 4. Schutzkappe
 5. Kabelverschraubung

1. Montageanleitung: Reihenfolge / Anbringen / Ausräumen

Teilenummer / Anbringen / Ausräumen	Elektr. Werte
1.1	0.5 - 0.5 mm
1.2	0.5 - 0.5 mm
1.3	0.5 - 0.5 mm
1.4	0.5 - 0.5 mm
1.5	0.5 - 0.5 mm
1.6	0.5 - 0.5 mm
1.7	0.5 - 0.5 mm
1.8	0.5 - 0.5 mm
1.9	0.5 - 0.5 mm
1.10	0.5 - 0.5 mm

2. Elektrische Eigenschaften

Teilenummer / Anbringen / Ausräumen	Elektr. Werte
2.1	40 Nm
2.2	40 Nm
2.3	40 Nm
2.4	40 Nm
2.5	40 Nm

3. Technische Daten

Optional ist die Verwendung einer Adressrückmeldung möglich.

4. Leistung: Adress Rückmeldung

Teilenummer / Anbringen / Ausräumen	Elektr. Werte
4.1	10 Nm
4.2	10 Nm
4.3	10 Nm
4.4	10 Nm
4.5	10 Nm
4.6	10 Nm
4.7	10 Nm
4.8	10 Nm
4.9	10 Nm
4.10	10 Nm

5. C-empfehlung für Leiterplatte: Steckverbinder

6. Abrechnung

7. Kontaktieren Sie unseren Service

8. Kontaktieren Sie unseren Service

9. Kontaktieren Sie unseren Service

10. Kontaktieren Sie unseren Service

11. Kontaktieren Sie unseren Service

12. Kontaktieren Sie unseren Service

13. Kontaktieren Sie unseren Service

14. Kontaktieren Sie unseren Service

15. Kontaktieren Sie unseren Service

16. Kontaktieren Sie unseren Service

17. Kontaktieren Sie unseren Service

18. Kontaktieren Sie unseren Service

19. Kontaktieren Sie unseren Service

20. Kontaktieren Sie unseren Service

21. Kontaktieren Sie unseren Service

22. Kontaktieren Sie unseren Service

23. Kontaktieren Sie unseren Service

24. Kontaktieren Sie unseren Service

25. Kontaktieren Sie unseren Service

26. Kontaktieren Sie unseren Service

27. Kontaktieren Sie unseren Service

28. Kontaktieren Sie unseren Service

29. Kontaktieren Sie unseren Service

30. Kontaktieren Sie unseren Service

31. Kontaktieren Sie unseren Service

32. Kontaktieren Sie unseren Service

33. Kontaktieren Sie unseren Service

34. Kontaktieren Sie unseren Service

35. Kontaktieren Sie unseren Service

36. Kontaktieren Sie unseren Service

37. Kontaktieren Sie unseren Service

38. Kontaktieren Sie unseren Service

39. Kontaktieren Sie unseren Service

40. Kontaktieren Sie unseren Service

41. Kontaktieren Sie unseren Service

42. Kontaktieren Sie unseren Service

43. Kontaktieren Sie unseren Service

44. Kontaktieren Sie unseren Service

45. Kontaktieren Sie unseren Service

46. Kontaktieren Sie unseren Service

47. Kontaktieren Sie unseren Service

48. Kontaktieren Sie unseren Service

49. Kontaktieren Sie unseren Service

50. Kontaktieren Sie unseren Service

51. Kontaktieren Sie unseren Service

52. Kontaktieren Sie unseren Service

53. Kontaktieren Sie unseren Service

54. Kontaktieren Sie unseren Service

55. Kontaktieren Sie unseren Service

56. Kontaktieren Sie unseren Service

57. Kontaktieren Sie unseren Service

58. Kontaktieren Sie unseren Service

59. Kontaktieren Sie unseren Service

60. Kontaktieren Sie unseren Service

61. Kontaktieren Sie unseren Service

62. Kontaktieren Sie unseren Service

63. Kontaktieren Sie unseren Service

64. Kontaktieren Sie unseren Service

65. Kontaktieren Sie unseren Service

66. Kontaktieren Sie unseren Service

67. Kontaktieren Sie unseren Service

68. Kontaktieren Sie unseren Service

69. Kontaktieren Sie unseren Service

70. Kontaktieren Sie unseren Service

71. Kontaktieren Sie unseren Service

72. Kontaktieren Sie unseren Service

73. Kontaktieren Sie unseren Service

74. Kontaktieren Sie unseren Service

75. Kontaktieren Sie unseren Service

76. Kontaktieren Sie unseren Service

77. Kontaktieren Sie unseren Service

78. Kontaktieren Sie unseren Service

79. Kontaktieren Sie unseren Service

80. Kontaktieren Sie unseren Service

81. Kontaktieren Sie unseren Service

82. Kontaktieren Sie unseren Service

83. Kontaktieren Sie unseren Service

84. Kontaktieren Sie unseren Service

85. Kontaktieren Sie unseren Service

86. Kontaktieren Sie unseren Service

87. Kontaktieren Sie unseren Service

88. Kontaktieren Sie unseren Service

89. Kontaktieren Sie unseren Service

90. Kontaktieren Sie unseren Service

91. Kontaktieren Sie unseren Service

92. Kontaktieren Sie unseren Service

93. Kontaktieren Sie unseren Service

94. Kontaktieren Sie unseren Service

95. Kontaktieren Sie unseren Service

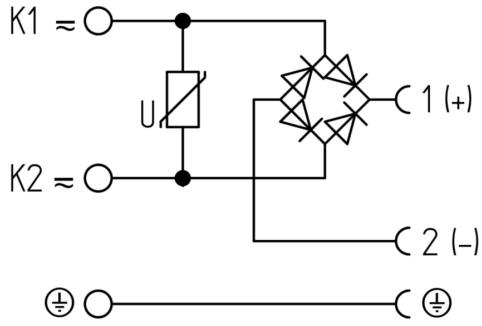
96. Kontaktieren Sie unseren Service

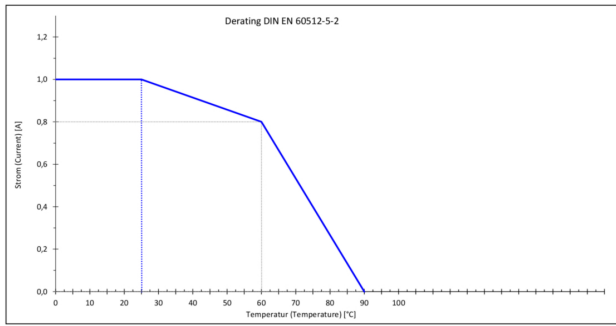
97. Kontaktieren Sie unseren Service

98. Kontaktieren Sie unseren Service

99. Kontaktieren Sie unseren Service

100. Kontaktieren Sie unseren Service





Technical Specifications

Technical Data

Product Family:	Valve Connectors
Product Sub Family:	GDM Standard
Brand:	Hirschmann
Connector Type:	Field attachable
Type of Contact / Gender:	Female
Connector Design:	Angled
Number of Pins:	2+PE (PE across cable outlet)
Coding:	A
Shielding:	Unshielded
Attachment Type:	Central Screw
Rated Voltage (UL):	250 V
Rated Voltage (CSA):	250 V
Rated Impulse Voltage:	4.0 kV (PCBA 2.0 kV)
Operating Voltage:	230 V AC/DC
Rated Current*:	1 A
Rated Current (UL)*:	1 A
Rated Current (CSA)*:	0.7 A
Contact Resistance:	≤ 10 mOhm
Insulation Resistance:	> 10 ⁹ Ohm
Mating Cycles:	≤ 50
Type of Connection:	Screw
Cable Gland:	M20 with strain relief
Conductor Cross Section:	0.25 - 1.5 mm ²
Strain-Relief:	Clamping Cage
Suitable Cables:	Ø 8 - 10 mm
Ambient Temperature (Operation)*:	-40 °C - +125 °C
Operating Temperature (UL):	max. + 75 °C
Operating Temperature (CSA):	max. + 75 °C
Protection Degree / IP Rating**:	IP65, IP67
Design Standard:	DIN EN 175301-803-A, ISO 4400
Pollution Degree:	3 acc. to DIN EN 60664-1 (VDE 0110-1)
Clearance / Creepage Distance:	DIN EN 60664-1 (2008/01); VDE 0110-1
Overvoltage Category:	III acc. to DIN EN 60664-1 (VDE 0110-1)

Materials

Contact Base Material:	CuZn
Contact Plating:	Cu/Sn
Contact Bearer Material:	PA GF
Contact Bearer Color:	black

Flammability Class (Contact Bearer):	UL 94 HB
Housing Material:	PA GF
Housing Color:	Black (cURus)
Flammability Class (Housing):	UL 94 5VA
Cable Gland Material:	PA GF
Cable Gland Gasket:	NBR
Cable Gland Color:	Black
Strain-Relief Material:	PA GF
Attachment Material:	Steel, Phillips combi slot
Gasket Material:	Sold separately

Protection Circuitry

Bridge Rectifier:	yes
Protective Circuit:	Varistor

Additional Technical Data

Fastening Torque (Contact Screw):	M3: (25-30) Ncm
Fastening Torque (Cable Gland):	(150-200) Ncm
Fastening Torque (Attachment):	(50-60) Ncm

Approvals

UL-File:	E315587
UL:	UL 2238; cURus
VDE:	yes
SEV:	yes

Safety & Environmental Compliance

RoHS Compliant:	yes
-----------------	-----

Notes

Note Derating:	Notice derating
Protection Degree / IP Rating Note:	** only if mounted and locked in combination with Hirschmann / Lumberg Automation connector.
Note:	Do not connect or disconnect under load.

Variants

Item #	Item Description
934888574	GDM21AM-V3U-10D

© 2025 Belden, Inc

All Rights Reserved.

Although Belden makes every reasonable effort to ensure their accuracy at the time of this publication, information and specifications described here in are subject to error or omission and to change without notice, and the listing of such information and specifications does not ensure product availability.

Belden provides the information and specifications herein on an "ASIS" basis, with no representations or warranties, whether express, statutory or implied. In no event will Belden be liable for any damages (including consequential, indirect, incidental, special, punitive, or exemplary damages) whatsoever, even if Belden has been advised of the possibility of such damages, whether in an action under contract, negligence or any other theory, arising out of or in connection with the use, or inability to use, the information or specifications described herein.

All sales of Belden products are subject to Belden's standard terms and conditions of sale.

Belden believes this product to be in compliance with all applicable environmental programs as listed in the data sheet. The information provided is correct to the best of Belden's knowledge, information and belief at the date of its publication. This information is designed only as a general guide for the safe handling, storage, and any other operation of the product itself or the one that it becomes a part of. The Product Disclosure is not to be considered a warranty or quality specification. Regulatory information is for guidance purposes only. Product users are responsible for determining the applicability of legislation and regulations based on their individual usage of the product.