

Product: [GDM21AJ-V1Q-10D](#)

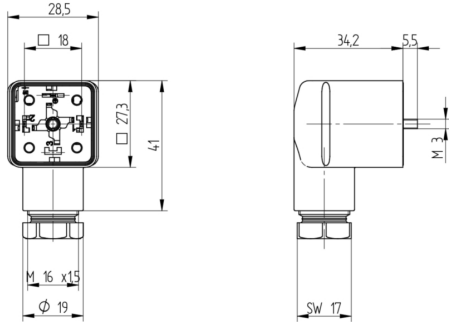


GDM Standard DIN Standard Field Attachable Connector: Form A, 3-pin (2+1PE; PE across cable outlet), UL 2238, black housing, screw type, M16 with strain relief; with varistor, 24 V AC/DC, 10 A

Product Description

GDM Standard DIN Standard Field Attachable Connector: Form A, 3-pin (2+1PE; PE across cable outlet), UL 2238, black housing, screw type, M16 with strain relief; with varistor, 24 V AC/DC, 10 A

Technical Drawing



DIN EN 175305-803

PHS, IP 67

Kabelführung: 0,5 bis 0,8 mm (SD) bis 30,0 mm

Leitungsquerschnitt: AWG 20 - AWG 14

Achtung! Steckverbinder nicht unter Last oder Spannung stecken / remove!

Wir haben die Größe des Steckverbinder auf Dimensionierung mit der Steckverbinder und wir können garantieren, dass der Steckverbinder nicht beschädigt werden kann. Bitte beachten Sie, dass die Steckverbinder nur unter bestimmten Bedingungen verwendet werden können. Bitte beachten Sie, dass die Steckverbinder nur unter bestimmten Bedingungen verwendet werden können. Bitte beachten Sie, dass die Steckverbinder nur unter bestimmten Bedingungen verwendet werden können.

Warnung: Es werden darauf hin, dass der Inhalt dieser Beschreibung nicht Teil einer technischen Zeichnung ist. Die Beschreibung ist nur für den Zweck der Orientierung und nicht für die Herstellung von Teilen. Die Beschreibung ist nur für den Zweck der Orientierung und nicht für die Herstellung von Teilen.

Warnung: Es werden darauf hin, dass der Inhalt dieser Beschreibung nicht Teil einer technischen Zeichnung ist. Die Beschreibung ist nur für den Zweck der Orientierung und nicht für die Herstellung von Teilen. Die Beschreibung ist nur für den Zweck der Orientierung und nicht für die Herstellung von Teilen.

Warnung: Es werden darauf hin, dass der Inhalt dieser Beschreibung nicht Teil einer technischen Zeichnung ist. Die Beschreibung ist nur für den Zweck der Orientierung und nicht für die Herstellung von Teilen. Die Beschreibung ist nur für den Zweck der Orientierung und nicht für die Herstellung von Teilen.

1. Leistungsbeschreibung, Produktkennwert / Arrangement

GDM20	20 x 5	0,5 - 0,8 mm	10A/10W
GDM22	22 x 5	0,5 - 0,8 mm	10A/10W
GDM24	24 x 5	0,5 - 0,8 mm	10A/10W
GDM26	26 x 5	0,5 - 0,8 mm	10A/10W
GDM28	28 x 5	0,5 - 0,8 mm	10A/10W
GDM30	30 x 5	0,5 - 0,8 mm	10A/10W

2. Schutzkategorie / Spannungskategorie / Elektr. Werte

AWG 20	40 Nm	64 / 300 V a.c./d.c.
AWG 22	40 Nm	100 / 300 V a.c./d.c.
AWG 24	40 Nm	150 / 300 V a.c./d.c.
AWG 26	40 Nm	200 / 300 V a.c./d.c.
AWG 28	40 Nm	250 / 300 V a.c./d.c.
AWG 30	40 Nm	300 / 300 V a.c./d.c.

3. Dimensionales Arrangement

M 3x0,5	4,8	Rechts/Right	10 Nm
M 3x0,5	5,0	Rechts/Right	10 Nm
M 3x0,5	5,2	Rechts/Right	10 Nm
M 3x0,5	5,4	Rechts/Right	10 Nm
M 3x0,5	5,6	Rechts/Right	10 Nm
M 3x0,5	5,8	Rechts/Right	10 Nm

4. Leistung Adress, Abkürzung

Option 1: 10A/10W

Option 2: 10A/10W

Option 3: 10A/10W

Option 4: 10A/10W

Option 5: 10A/10W

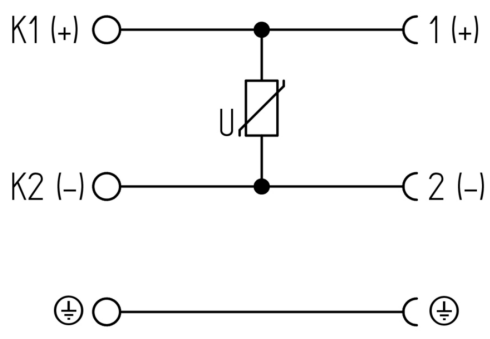
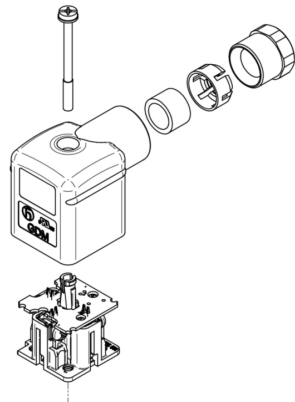
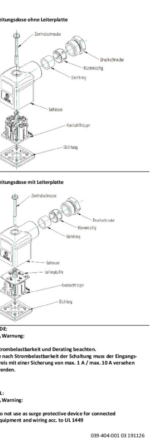
Option 6: 10A/10W

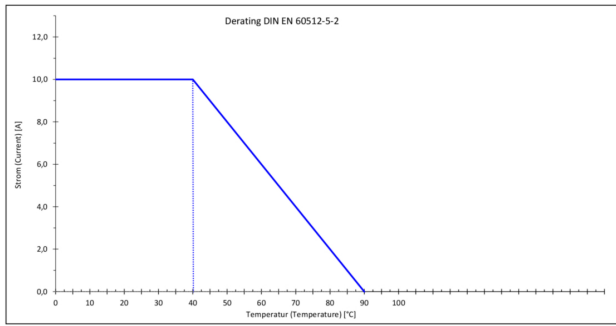
Option 7: 10A/10W

Option 8: 10A/10W

Option 9: 10A/10W

Option 10: 10A/10W





Technical Specifications

Technical Data

Product Family:	Valve Connectors
Product Sub Family:	GDM Standard
Brand:	Hirschmann
Connector Type:	Field attachable
Type of Contact / Gender:	Female
Connector Design:	Angled
Number of Pins:	2+PE (PE across cable outlet)
Coding:	A
Shielding:	Unshielded
Attachment Type:	Central Screw
Rated Voltage (UL):	24 V
Rated Voltage (CSA):	24 V
Rated Impulse Voltage:	4.0 kV (PCBA 2.0 kV)
Operating Voltage:	24 V AC/DC
Rated Current*:	10 A
Rated Current (UL)*:	10 A
Rated Current (CSA)*:	8 A
Contact Resistance:	≤ 10 mOhm
Insulation Resistance:	> 10 ⁹ Ohm
Mating Cycles:	≤ 50
Type of Connection:	Screw
Cable Gland:	M16 with strain relief
Conductor Cross Section:	0.25 - 1.5 mm ²
Strain-Relief:	Clamping Cage
Suitable Cables:	Ø 6 - 8 mm
Ambient Temperature (Operation)*:	-40 °C - +125 °C
Operating Temperature (UL):	max. + 75 °C
Operating Temperature (CSA):	max. + 75 °C
Protection Degree / IP Rating**:	IP65, IP67
Design Standard:	DIN EN 175301-803-A, ISO 4400
Pollution Degree:	3 acc. to DIN EN 60664-1 (VDE 0110-1)
Clearance / Creepage Distance:	DIN EN 60664-1 (2008/01); VDE 0110-1
Overvoltage Category:	III acc. to DIN EN 60664-1 (VDE 0110-1)

Materials

Contact Base Material:	CuZn
Contact Plating:	Cu/Sn
Contact Bearer Material:	PA GF
Contact Bearer Color:	black

Flammability Class (Contact Bearer):	UL 94 HB
Housing Material:	PA GF
Housing Color:	Black (cURus)
Flammability Class (Housing):	UL 94 5VA
Cable Gland Material:	PA GF
Cable Gland Gasket:	NBR
Cable Gland Color:	Black
Strain-Relief Material:	PA GF
Attachment Material:	Steel, Phillips combi slot
Gasket Material:	Sold separately

Protection Circuitry

Protective Circuit:	Varistor
---------------------	----------

Additional Technical Data

Fastening Torque (Contact Screw):	M3: (25-30) Ncm
Fastening Torque (Cable Gland):	(150-200) Ncm
Fastening Torque (Attachment):	(50-60) Ncm

Approvals

UL-File:	E315587
UL:	UL 2238; cURus
VDE:	yes
SEV:	yes

Safety & Environmental Compliance

RoHS Compliant:	yes
-----------------	-----

Notes

Note Derating:	Notice derating
Protection Degree / IP Rating Note:	** only if mounted and locked in combination with Hirschmann / Lumberg Automation connector.
Note:	Do not connect or disconnect under load.

Variants

Item #	Item Description
934888531	GDM21AJ-V1Q-10D

© 2023 Belden, Inc

All Rights Reserved.

Although Belden makes every reasonable effort to ensure their accuracy at the time of this publication, information and specifications described here in are subject to error or omission and to change without notice, and the listing of such information and specifications does not ensure product availability.

Belden provides the information and specifications herein on an "ASIS" basis, with no representations or warranties, whether express, statutory or implied. In no event will Belden be liable for any damages (including consequential, indirect, incidental, special, punitive, or exemplary damages) whatsoever, even if Belden has been advised of the possibility of such damages, whether in an action under contract, negligence or any other theory, arising out of or in connection with the use, or inability to use, the information or specifications described herein.

All sales of Belden products are subject to Belden's standard terms and conditions of sale.

Belden believes this product to be in compliance with all applicable environmental programs as listed in the data sheet. The information provided is correct to the best of Belden's knowledge, information and belief at the date of its publication. This information is designed only as a general guide for the safe handling, storage, and any other operation of the product itself or the one that it becomes a part of. The Product Disclosure is not to be considered a warranty or quality specification. Regulatory information is for guidance purposes only. Product users are responsible for determining the applicability of legislation and regulations based on their individual usage of the product.