

Product: [GDM21AJ-A0U-10F](#)

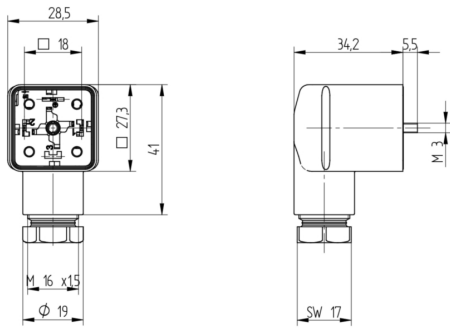


GDM Standard DIN Standard Field Attachable Connector: Form A, 3-pin (2+1PE; PE across cable outlet), UL 2238, black housing, screw type, M16 with strain relief; without circuitry, 230 V AC/DC, 10 A

Product Description

GDM Standard DIN Standard Field Attachable Connector: Form A, 3-pin (2+1PE; PE across cable outlet), UL 2238, black housing, screw type, M16 with strain relief, without circuitry, 230 V AC/DC, 10 A

Technical Drawing



Montageanleitung Ventillösventilator

GDM

DIN EN 175305-803

IP65, IP 67

Kabelspezifikation
Kabeldurchmesser: 0,5 bis 0,8 mm (Ø) bis 30,0 mm
Leitungsspannung: AWG 20 – AWG 14

Achtung!
Steckerhörer nicht unter Last oder Spannung stecken / remove!

Wichtig:
Vor dem Einbau des Steckers auf Überdimensionierung mit dem Nennstrom beachten und sichergehen, dass die Steckerspannung nicht überschritten wird. Bei Überdimensionierung kann es zu Überhitzung und Brandgefahr kommen. Die Steckerspannung sollte nicht höher sein als die Nennspannung. Die Steckerspannung sollte nicht höher sein als die Nennspannung. Die Steckerspannung sollte nicht höher sein als die Nennspannung.

Warnung:
Bei einem Kurzschluss kann es zu Überhitzung und Brandgefahr kommen. Die Steckerspannung sollte nicht höher sein als die Nennspannung. Die Steckerspannung sollte nicht höher sein als die Nennspannung.

Warnung:
Bei einem Kurzschluss kann es zu Überhitzung und Brandgefahr kommen. Die Steckerspannung sollte nicht höher sein als die Nennspannung. Die Steckerspannung sollte nicht höher sein als die Nennspannung.

Sicherheitsrelevante Hinweise
Dieses Produkt ist ein elektrisches Bauteil, das für die Verwendung in elektrischen Schaltkreisen vorgesehen ist. Es ist nicht für die Verwendung in explosionsgefährdeten Umgebungen geeignet.

Achtung!
Dieses Produkt ist ein elektrisches Bauteil, das für die Verwendung in elektrischen Schaltkreisen vorgesehen ist. Es ist nicht für die Verwendung in explosionsgefährdeten Umgebungen geeignet.

Warnung:
Bei einem Kurzschluss kann es zu Überhitzung und Brandgefahr kommen. Die Steckerspannung sollte nicht höher sein als die Nennspannung. Die Steckerspannung sollte nicht höher sein als die Nennspannung.

Warnung:
Bei einem Kurzschluss kann es zu Überhitzung und Brandgefahr kommen. Die Steckerspannung sollte nicht höher sein als die Nennspannung. Die Steckerspannung sollte nicht höher sein als die Nennspannung.

Warnung:
Bei einem Kurzschluss kann es zu Überhitzung und Brandgefahr kommen. Die Steckerspannung sollte nicht höher sein als die Nennspannung. Die Steckerspannung sollte nicht höher sein als die Nennspannung.

Warnung:
Bei einem Kurzschluss kann es zu Überhitzung und Brandgefahr kommen. Die Steckerspannung sollte nicht höher sein als die Nennspannung. Die Steckerspannung sollte nicht höher sein als die Nennspannung.

Montage

1. Leitungsanschluss, Kabeldurchmesser / Anpressmoment

GDM20	10,5 - 11,5 mm	150 Nm
GDM22	12,5 - 13,5 mm	200 Nm
GDM24	14,5 - 15,5 mm	250 Nm
GDM26	16,5 - 17,5 mm	300 Nm
GDM28	18,5 - 19,5 mm	350 Nm
GDM30	20,5 - 21,5 mm	400 Nm

2. Schaltverhalten

Überspannung / Anpressmoment / Elektr. Werte	
AWG 20	40 Nm / 60 V AC/DC
AWG 22	40 Nm / 100 V AC/DC
AWG 24	40 Nm / 150 V AC/DC
AWG 26	40 Nm / 200 V AC/DC
AWG 28	40 Nm / 250 V AC/DC
AWG 30	40 Nm / 300 V AC/DC

3. Betriebliche Anpressmomente

M 3x0,5	4,5	10 Nm
M 3x0,7	5,0	10 Nm
M 3x1,0	6,0	10 Nm
M 3x1,5	8,0	10 Nm

4. Leitung Adress-Abkürzung

Option 1: $\frac{2 \times 1}{1}$

Option 2: $\frac{2 \times 1}{1}$

Option 3: $\frac{2 \times 1}{1}$

5. Crimp Kontakte für Leitungsschleife GDM20 bis GDM30

Typ: M6, Junior Power Trainer
Leitungsspannung: 30V DC, 100V AC
Halterungsgröße: Typ: M6, Junior Power Trainer

Kabelspezifikation / Festlegung der Adressen

Pin	Adressen
Pin 1	0
Pin 2	1
Pin 3	2
Pin 4	3

Leitungsschleife ohne Leiterplatte

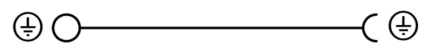
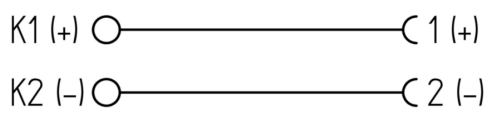
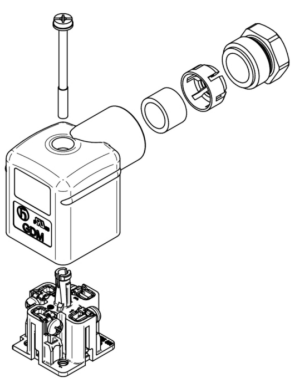
Leitungsschleife mit Leiterplatte

VDC

Achtung:
Strombelastbarkeit und Derrating beachten. In allen Betriebszuständen der Belastung muss die Derratingkurve mit einer Schwächung von max. 1,7 A bis max. 10 A einhalten werden.

Achtung:
Do not use as surge protection device for connected equipment according to UL 518B

089 400 001 01 191116





Technical Specifications

Technical Data

Product Family:	Valve Connectors
Product Sub Family:	GDM Standard
Brand:	Hirschmann
Connector Type:	Field attachable
Type of Contact / Gender:	Female
Connector Design:	Angled
Number of Pins:	2+PE (PE across cable outlet)
Coding:	A
Shielding:	Unshielded
Attachment Type:	Central Screw
Rated Voltage (UL):	300 V
Rated Voltage (CSA):	300 V
Rated Impulse Voltage:	4.0 kV
Operating Voltage:	230 V AC/DC
Rated Current*:	10 A
Rated Current (UL)*:	10 A
Rated Current (CSA)*:	8 A
Contact Resistance:	≤ 10 mOhm
Insulation Resistance:	> 10 ⁹ Ohm
Mating Cycles:	≤ 50
Type of Connection:	Screw
Cable Gland:	M16 with strain relief
Conductor Cross Section:	0.25 - 1.5 mm ²
Strain-Relief:	Clamping Cage
Suitable Cables:	Ø 6 - 8 mm
Ambient Temperature (Operation)*:	-40 °C - +125 °C
Operating Temperature (UL):	max. + 75 °C
Operating Temperature (CSA):	max. + 75 °C
Protection Degree / IP Rating**:	IP65, IP67
Design Standard:	DIN EN 175301-803-A, ISO 4400
Pollution Degree:	3 acc. to DIN EN 60664-1 (VDE 0110-1)
Clearance / Creepage Distance:	DIN EN 60664-1 (2008/01); VDE 0110-1
Overvoltage Category:	III acc. to DIN EN 60664-1 (VDE 0110-1)

Materials

Contact Base Material:	CuZn
Contact Plating:	Cu/Sn
Contact Bearer Material:	PA GF
Contact Bearer Color:	black
Flammability Class (Contact Bearer):	UL 94 HB
Housing Material:	PA GF
Housing Color:	Black (cURus)
Flammability Class (Housing):	UL 94 5VA
Cable Gland Material:	PA GF

Cable Gland Gasket:	NBR
Cable Gland Color:	Black
Strain-Relief Material:	PA GF
Attachment Material:	Steel, Phillips combi slot
Gasket Material:	Sold separately

Additional Technical Data

Fastening Torque (Contact Screw):	M3: (25-30) Ncm
Fastening Torque (Cable Gland):	(150-200) Ncm
Fastening Torque (Attachment):	(50-60) Ncm

Approvals

UL-File:	E315587
UL:	UL 2238; cURus
VDE:	yes
SEV:	yes

Safety & Environmental Compliance

RoHS Compliant:	yes
-----------------	-----

Notes

Note Derating:	Notice derating
Protection Degree / IP Rating Note:	** only if mounted and locked in combination with Hirschmann / Lumberg Automation connector.
Note:	Do not connect or disconnect under load.

Variants

Item #	Item Description
934888124	GDM21AJ-A0U-10F

© 2025 Belden, Inc

All Rights Reserved.

Although Belden makes every reasonable effort to ensure their accuracy at the time of this publication, information and specifications described here in are subject to error or omission and to change without notice, and the listing of such information and specifications does not ensure product availability.

Belden provides the information and specifications herein on an "ASIS" basis, with no representations or warranties, whether express, statutory or implied. In no event will Belden be liable for any damages (including consequential, indirect, incidental, special, punitive, or exemplary damages) whatsoever, even if Belden has been advised of the possibility of such damages, whether in an action under contract, negligence or any other theory, arising out of or in connection with the use, or inability to use, the information or specifications described herein.

All sales of Belden products are subject to Belden's standard terms and conditions of sale.

Belden believes this product to be in compliance with all applicable environmental programs as listed in the data sheet. The information provided is correct to the best of Belden's knowledge, information and belief at the date of its publication. This information is designed only as a general guide for the safe handling, storage, and any other operation of the product itself or the one that it becomes a part of. The Product Disclosure is not to be considered a warranty or quality specification. Regulatory information is for guidance purposes only. Product users are responsible for determining the applicability of legislation and regulations based on their individual usage of the product.