

Product: [GDM210E-AOU-1KD](#)

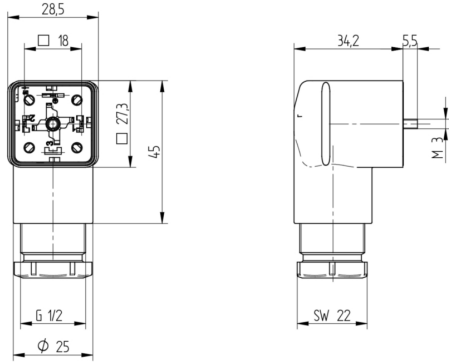


GDM Standard DIN Standard Field Attachable Connector: Form A, 3-pin (2+1PE; PE across cable outlet), black housing, screw type, G1/2"; without circuitry, 230 V AC/DC, 16 A

Product Description

GDM Standard DIN Standard Field Attachable Connector: Form A, 3-pin (2+1PE; PE across cable outlet), black housing, screw type, G1/2"; without circuitry, 230 V AC/DC, 16 A

Technical Drawing



Montageanleitung Ventillösventilrührer

GDM

DIN EN 175305-803

IP65, IP 67

Kabelspezifikation
Kabeldurchmesser: 0,5 bis 0,8 mm (SD) bis 30,0 mm
Leitungsquerschnitt: AWG 20 – AWG 14

Achtung!
Steckerhübscher nicht unter Last oder Spannung stecken / remove!

Wir haben diesen Stecker als Ersatzteil auf dem Markt und über eine Reihe von Jahren erfolgreich eingesetzt. Dieser Stecker ist ein Produkt der Hirschmann-Gruppe. Die Qualität der Hirschmann-Produkte ist weltweit bekannt. Die Hirschmann-Produkte sind für den Einsatz in industriellen Umgebungen geeignet. Die Hirschmann-Produkte sind für den Einsatz in industriellen Umgebungen geeignet. Die Hirschmann-Produkte sind für den Einsatz in industriellen Umgebungen geeignet.

Wichtig:
Es werden darauf hingewiesen, dass der Inhalt dieser Beschreibung nicht Teil einer technischen Zeichnung ist. Die Beschreibung ist nur eine Orientierungshilfe. Die Hirschmann-Produkte sind für den Einsatz in industriellen Umgebungen geeignet. Die Hirschmann-Produkte sind für den Einsatz in industriellen Umgebungen geeignet. Die Hirschmann-Produkte sind für den Einsatz in industriellen Umgebungen geeignet.

Wichtig:
Es werden darauf hingewiesen, dass der Inhalt dieser Beschreibung nicht Teil einer technischen Zeichnung ist. Die Beschreibung ist nur eine Orientierungshilfe. Die Hirschmann-Produkte sind für den Einsatz in industriellen Umgebungen geeignet. Die Hirschmann-Produkte sind für den Einsatz in industriellen Umgebungen geeignet. Die Hirschmann-Produkte sind für den Einsatz in industriellen Umgebungen geeignet.

Sicherheitsrelevante Hinweise

Dieses Produkt ist ein elektrisches Bauteil. Es ist für den Einsatz in industriellen Umgebungen geeignet. Die Hirschmann-Produkte sind für den Einsatz in industriellen Umgebungen geeignet. Die Hirschmann-Produkte sind für den Einsatz in industriellen Umgebungen geeignet.

Wichtig:
Es werden darauf hingewiesen, dass der Inhalt dieser Beschreibung nicht Teil einer technischen Zeichnung ist. Die Beschreibung ist nur eine Orientierungshilfe. Die Hirschmann-Produkte sind für den Einsatz in industriellen Umgebungen geeignet. Die Hirschmann-Produkte sind für den Einsatz in industriellen Umgebungen geeignet. Die Hirschmann-Produkte sind für den Einsatz in industriellen Umgebungen geeignet.

Montage

1. Leitungsanforderung, Kabelkennzeichnung / Anpressmoment

GDM200	0,5 – 0,8 mm	150 Nm
GDM200	0,5 – 0,8 mm	150 Nm
GDM200	0,5 – 0,8 mm	150 Nm
GDM200	0,5 – 0,8 mm	150 Nm
GDM200	0,5 – 0,8 mm	150 Nm
GDM200	0,5 – 0,8 mm	150 Nm

2. Schraubentyp

Überspannung / Anpressmoment / Elektr. Werte

AWG 20	40 Nm	64 / 300 V a.c./d.c.
AWG 18	40 Nm	100 / 300 V a.c./d.c.
AWG 16	40 Nm	150 / 300 V a.c./d.c.
AWG 14	40 Nm	190 / 300 V a.c./d.c.

3. Einbaubehälter-Anpassment

M 3x0,5	4,5	10 Nm
M 3x0,5	7,5	10 Nm
M 3x0,5	10,0	10 Nm
M 3x0,5	12,5	10 Nm

4. Leitung Adress, Adressierung

Option 1: Bei Verwendung einer Adressierhilfe

Option 2: Bei Verwendung einer Adressierhilfe

Option 3: Bei Verwendung einer Adressierhilfe

Option 4: Bei Verwendung einer Adressierhilfe

Option 5: Bei Verwendung einer Adressierhilfe

Option 6: Bei Verwendung einer Adressierhilfe

Option 7: Bei Verwendung einer Adressierhilfe

Option 8: Bei Verwendung einer Adressierhilfe

Option 9: Bei Verwendung einer Adressierhilfe

Option 10: Bei Verwendung einer Adressierhilfe

Option 11: Bei Verwendung einer Adressierhilfe

Option 12: Bei Verwendung einer Adressierhilfe

Option 13: Bei Verwendung einer Adressierhilfe

Option 14: Bei Verwendung einer Adressierhilfe

Option 15: Bei Verwendung einer Adressierhilfe

Option 16: Bei Verwendung einer Adressierhilfe

Option 17: Bei Verwendung einer Adressierhilfe

Option 18: Bei Verwendung einer Adressierhilfe

Option 19: Bei Verwendung einer Adressierhilfe

Option 20: Bei Verwendung einer Adressierhilfe

Option 21: Bei Verwendung einer Adressierhilfe

Option 22: Bei Verwendung einer Adressierhilfe

Option 23: Bei Verwendung einer Adressierhilfe

Option 24: Bei Verwendung einer Adressierhilfe

Option 25: Bei Verwendung einer Adressierhilfe

Option 26: Bei Verwendung einer Adressierhilfe

Option 27: Bei Verwendung einer Adressierhilfe

Option 28: Bei Verwendung einer Adressierhilfe

Option 29: Bei Verwendung einer Adressierhilfe

Option 30: Bei Verwendung einer Adressierhilfe

Option 31: Bei Verwendung einer Adressierhilfe

Option 32: Bei Verwendung einer Adressierhilfe

Option 33: Bei Verwendung einer Adressierhilfe

Option 34: Bei Verwendung einer Adressierhilfe

Option 35: Bei Verwendung einer Adressierhilfe

Option 36: Bei Verwendung einer Adressierhilfe

Option 37: Bei Verwendung einer Adressierhilfe

Option 38: Bei Verwendung einer Adressierhilfe

Option 39: Bei Verwendung einer Adressierhilfe

Option 40: Bei Verwendung einer Adressierhilfe

Option 41: Bei Verwendung einer Adressierhilfe

Option 42: Bei Verwendung einer Adressierhilfe

Option 43: Bei Verwendung einer Adressierhilfe

Option 44: Bei Verwendung einer Adressierhilfe

Option 45: Bei Verwendung einer Adressierhilfe

Option 46: Bei Verwendung einer Adressierhilfe

Option 47: Bei Verwendung einer Adressierhilfe

Option 48: Bei Verwendung einer Adressierhilfe

Option 49: Bei Verwendung einer Adressierhilfe

Option 50: Bei Verwendung einer Adressierhilfe

Option 51: Bei Verwendung einer Adressierhilfe

Option 52: Bei Verwendung einer Adressierhilfe

Option 53: Bei Verwendung einer Adressierhilfe

Option 54: Bei Verwendung einer Adressierhilfe

Option 55: Bei Verwendung einer Adressierhilfe

Option 56: Bei Verwendung einer Adressierhilfe

Option 57: Bei Verwendung einer Adressierhilfe

Option 58: Bei Verwendung einer Adressierhilfe

Option 59: Bei Verwendung einer Adressierhilfe

Option 60: Bei Verwendung einer Adressierhilfe

Option 61: Bei Verwendung einer Adressierhilfe

Option 62: Bei Verwendung einer Adressierhilfe

Option 63: Bei Verwendung einer Adressierhilfe

Option 64: Bei Verwendung einer Adressierhilfe

Option 65: Bei Verwendung einer Adressierhilfe

Option 66: Bei Verwendung einer Adressierhilfe

Option 67: Bei Verwendung einer Adressierhilfe

Option 68: Bei Verwendung einer Adressierhilfe

Option 69: Bei Verwendung einer Adressierhilfe

Option 70: Bei Verwendung einer Adressierhilfe

Option 71: Bei Verwendung einer Adressierhilfe

Option 72: Bei Verwendung einer Adressierhilfe

Option 73: Bei Verwendung einer Adressierhilfe

Option 74: Bei Verwendung einer Adressierhilfe

Option 75: Bei Verwendung einer Adressierhilfe

Option 76: Bei Verwendung einer Adressierhilfe

Option 77: Bei Verwendung einer Adressierhilfe

Option 78: Bei Verwendung einer Adressierhilfe

Option 79: Bei Verwendung einer Adressierhilfe

Option 80: Bei Verwendung einer Adressierhilfe

Option 81: Bei Verwendung einer Adressierhilfe

Option 82: Bei Verwendung einer Adressierhilfe

Option 83: Bei Verwendung einer Adressierhilfe

Option 84: Bei Verwendung einer Adressierhilfe

Option 85: Bei Verwendung einer Adressierhilfe

Option 86: Bei Verwendung einer Adressierhilfe

Option 87: Bei Verwendung einer Adressierhilfe

Option 88: Bei Verwendung einer Adressierhilfe

Option 89: Bei Verwendung einer Adressierhilfe

Option 90: Bei Verwendung einer Adressierhilfe

Option 91: Bei Verwendung einer Adressierhilfe

Option 92: Bei Verwendung einer Adressierhilfe

Option 93: Bei Verwendung einer Adressierhilfe

Option 94: Bei Verwendung einer Adressierhilfe

Option 95: Bei Verwendung einer Adressierhilfe

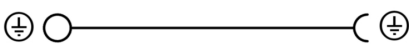
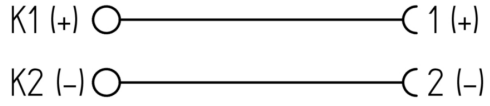
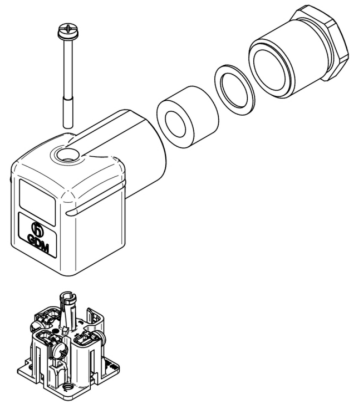
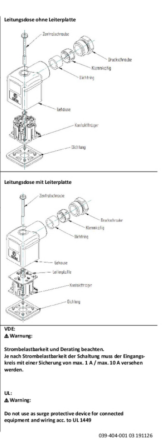
Option 96: Bei Verwendung einer Adressierhilfe

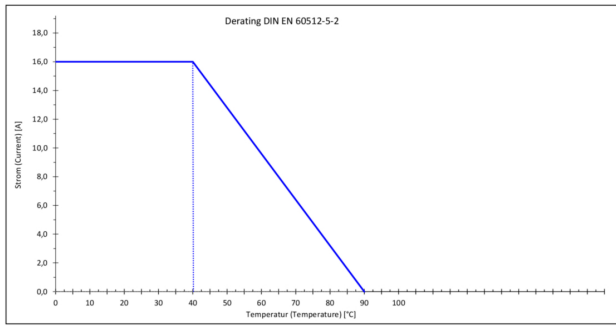
Option 97: Bei Verwendung einer Adressierhilfe

Option 98: Bei Verwendung einer Adressierhilfe

Option 99: Bei Verwendung einer Adressierhilfe

Option 100: Bei Verwendung einer Adressierhilfe





Technical Specifications

Technical Data

Product Family:	Valve Connectors
Product Sub Family:	GDM Standard
Brand:	Hirschmann
Connector Type:	Field attachable
Type of Contact / Gender:	Female
Connector Design:	Angled
Number of Pins:	2+PE (PE across cable outlet)
Coding:	A
Shielding:	Unshielded
Attachment Type:	Central Screw
Rated Impulse Voltage:	4.0 kV
Operating Voltage:	230 V AC/DC
Rated Current*:	16 A
Contact Resistance:	≤ 10 mOhm
Insulation Resistance:	> 10 ⁹ Ohm
Mating Cycles:	≤ 50
Type of Connection:	Screw
Cable Gland:	G1/2" (ISO 228)
Conductor Cross Section:	0.25 - 1.5 mm ²
Suitable Cables:	Ø 8 - 13 mm
Ambient Temperature (Operation)*:	-40 °C - +125 °C
Protection Degree / IP Rating**:	IP65
Design Standard:	DIN EN 175301-803-A, ISO 4400
Pollution Degree:	3 acc. to DIN EN 60664-1 (VDE 0110-1)
Clearance / Creepage Distance:	DIN EN 60664-1 (2008/01); VDE 0110-1
Overvoltage Category:	III acc. to DIN EN 60664-1 (VDE 0110-1)

Materials

Contact Base Material:	CuZn
Contact Plating:	Cu/Sn
Contact Bearer Material:	PA GF
Contact Bearer Color:	black
Flammability Class (Contact Bearer):	UL 94 HB
Housing Material:	PA GF
Housing Color:	Black
Flammability Class (Housing):	UL 94 HB
Cable Gland Material:	PA GF
Cable Gland Gasket:	NBR
Cable Gland Color:	Black

Attachment Material:	Steel, Philips combi slot
Gasket Material:	NBR Captive

Additional Technical Data

Fastening Torque (Contact Screw):	M3: (25-30) Ncm
Fastening Torque (Cable Gland):	(150-200) Ncm
Fastening Torque (Attachment):	(50-60) Ncm

Approvals

VDE:	yes
SEV:	yes

Safety & Environmental Compliance

RoHS Compliant:	yes
-----------------	-----

Notes

Note Derating:	Notice derating
Protection Degree / IP Rating Note:	** only if mounted and locked in combination with Hirschmann / Lumberg Automation connector.
Note:	Do not connect or disconnect under load.

Variants

Item #	Item Description
18045	GDM210E-A0U-1KD

© 2023 Belden, Inc

All Rights Reserved.

Although Belden makes every reasonable effort to ensure their accuracy at the time of this publication, information and specifications described here in are subject to error or omission and to change without notice, and the listing of such information and specifications does not ensure product availability.

Belden provides the information and specifications herein on an "ASIS" basis, with no representations or warranties, whether express, statutory or implied. In no event will Belden be liable for any damages (including consequential, indirect, incidental, special, punitive, or exemplary damages) whatsoever, even if Belden has been advised of the possibility of such damages, whether in an action under contract, negligence or any other theory, arising out of or in connection with the use, or inability to use, the information or specifications described herein.

All sales of Belden products are subject to Belden's standard terms and conditions of sale.

Belden believes this product to be in compliance with all applicable environmental programs as listed in the data sheet. The information provided is correct to the best of Belden's knowledge, information and belief at the date of its publication. This information is designed only as a general guide for the safe handling, storage, and any other operation of the product itself or the one that it becomes a part of. The Product Disclosure is not to be considered a warranty or quality specification. Regulatory information is for guidance purposes only. Product users are responsible for determining the applicability of legislation and regulations based on their individual usage of the product.