

Product: [GDM210B-AOU-1KD](#)

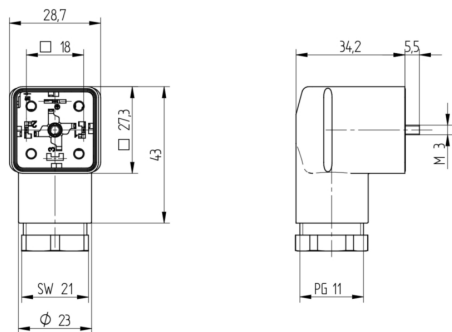


GDM Standard DIN Standard Field Attachable Connector: Form A, 3-pin (2+1PE; PE across cable outlet), black housing, screw type, PG11; without circuitry, 230 V AC/DC, 16 A

Product Description

GDM Standard DIN Standard Field Attachable Connector: Form A, 3-pin (2+1PE; PE across cable outlet), black housing, screw type, PG11; without circuitry, 230 V AC/DC, 16 A

Technical Drawing



Montageanleitung
Ventilsteckerhinder

BELDEN

GDM

DIN EN 175305-803

IP65, IP 67

Kabelspezifikation
Kabeldurchmesser: 0,5 bis 2,0 mm (50 bis 320 mm
Leitungsvierachse: AWG 20 – AWG 14

Achtung!
**Steckerhinder nicht unter Last oder Spannung
stecken / remove!**

Wir bitten Sie, diesen Steckhinder auf Zusammenbau mit der
Brennstoffpumpe vor dem Start zu prüfen. Wenn Sie nicht
einstecken können, versuchen Sie es ein paar Minuten später
zu tun. Wenn es immer noch nicht geht, wenden Sie sich
bitte an Ihren Händler. Ein technischer Support ist über
Telefon oder E-Mail erreichbar.

Wichtige Informationen:
Dieses Produkt ist ein geschütztes Markenprodukt.
Das Nachahmungskosten sind rechtlich geschützt.
GDM ist ein eingetragenes Warenzeichen von Belden.
Alle Rechte vorbehalten.

Warnung!
Wir weisen darauf hin, dass der Einsatz dieses Steckhinders
ohne die richtige Montageanleitung zu Schäden an den
Anschlüssen führen kann. Lesen Sie bitte die
Montageanleitung des Steckhinders und des
Zusammenbauers. Bitte beachten Sie die
Sicherheitsvorschriften des Herstellers.
Bitte verwenden Sie das Originalzubehör.
Bitte verwenden Sie das Originalzubehör.
Bitte verwenden Sie das Originalzubehör.
Bitte verwenden Sie das Originalzubehör.

Wichtige Hinweise

- Bitte beachten Sie, dass die folgenden Hinweise, die für die
Nutzung des Produkts erforderlich sind, immer gelesen und
beachtet werden müssen.
- Bitte lesen Sie die Montageanleitung und die
Sicherheitshinweise.
- Bitte lesen Sie die Montageanleitung und die
Sicherheitshinweise.
- Bitte lesen Sie die Montageanleitung und die
Sicherheitshinweise.
- Bitte lesen Sie die Montageanleitung und die
Sicherheitshinweise.

Warnung:
Bitte lesen Sie die Montageanleitung und die
Sicherheitshinweise.

Warnung:
Bitte lesen Sie die Montageanleitung und die
Sicherheitshinweise.

Warnung:
Bitte lesen Sie die Montageanleitung und die
Sicherheitshinweise.

Warnung:
Bitte lesen Sie die Montageanleitung und die
Sicherheitshinweise.

Warnung:
Bitte lesen Sie die Montageanleitung und die
Sicherheitshinweise.

Montage

1. Leitungsanforderung, Kabeldurchmesser / Anpresskraft

GDM 20	6,0 – 8,0 mm	150 Nm
GDM 25	8,0 – 10,0 mm	200 Nm
GDM 30	10,0 – 12,0 mm	250 Nm
GDM 35	12,0 – 14,0 mm	300 Nm
GDM 40	14,0 – 16,0 mm	350 Nm
GDM 45	16,0 – 18,0 mm	400 Nm

2. Schutzkategorie
Überspannung / Anpresskraft / Elektr. Werte

AWG 20	40 Nm	64 / 300 V AC/DC
AWG 25	40 Nm	100 / 300 V AC/DC
AWG 30	40 Nm	150 / 300 V AC/DC
AWG 35	40 Nm	200 / 300 V AC/DC
AWG 40	40 Nm	250 / 300 V AC/DC
AWG 45	40 Nm	300 / 300 V AC/DC

3. Elektrische Eigenschaften

AWG 20	10 Nm
AWG 25	15 Nm
AWG 30	20 Nm
AWG 35	25 Nm
AWG 40	30 Nm
AWG 45	35 Nm

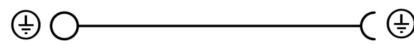
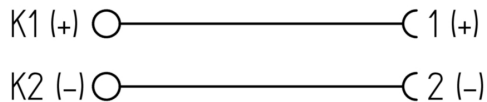
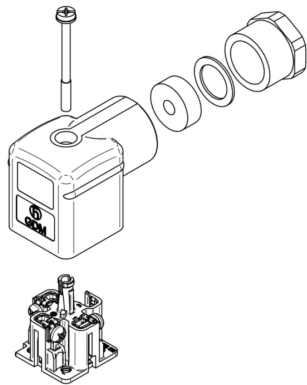
4. Leistung, Adress, Abblendung

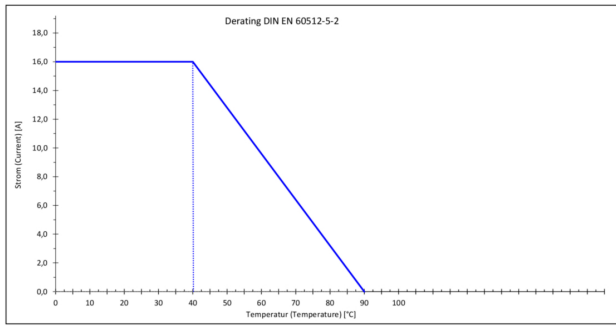
AWG 20	10 Nm
AWG 25	15 Nm
AWG 30	20 Nm
AWG 35	25 Nm
AWG 40	30 Nm
AWG 45	35 Nm

Kabelspezifikation / Feldmontage der Adress

AWG	Abdruck
AWG 20	10 Nm
AWG 25	15 Nm
AWG 30	20 Nm
AWG 35	25 Nm
AWG 40	30 Nm
AWG 45	35 Nm

100 600 001 (3) 110116





Technical Specifications

Technical Data

Product Family:	Valve Connectors
Product Sub Family:	GDM Standard
Brand:	Hirschmann
Connector Type:	Field attachable
Type of Contact / Gender:	Female
Connector Design:	Angled
Number of Pins:	2+PE (PE across cable outlet)
Coding:	A
Shielding:	Unshielded
Attachment Type:	Central Screw
Rated Impulse Voltage:	4.0 kV
Operating Voltage:	230 V AC/DC
Rated Current*:	16 A
Contact Resistance:	≤ 10 mOhm
Insulation Resistance:	> 10 ⁹ Ohm
Mating Cycles:	≤ 50
Type of Connection:	Screw
Cable Gland:	PG11
Conductor Cross Section:	0.25 - 1.5 mm ²
Suitable Cables:	Ø 4.5 - 11 mm
Ambient Temperature (Operation)*:	-40 °C - +125 °C
Protection Degree / IP Rating**:	IP65
Design Standard:	DIN EN 175301-803-A, ISO 4400
Pollution Degree:	3 acc. to DIN EN 60664-1 (VDE 0110-1)
Clearance / Creepage Distance:	DIN EN 60664-1 (2008/01); VDE 0110-1
Overvoltage Category:	III acc. to DIN EN 60664-1 (VDE 0110-1)

Materials

Contact Base Material:	CuZn
Contact Plating:	Cu/Sn
Contact Bearer Material:	PA GF
Contact Bearer Color:	black
Flammability Class (Contact Bearer):	UL 94 HB
Housing Material:	PA GF
Housing Color:	Black
Flammability Class (Housing):	UL 94 HB
Cable Gland Material:	PA GF
Cable Gland Gasket:	NBR
Cable Gland Color:	Black

Attachment Material:	Steel, Philips combi slot
Gasket Material:	NBR Captive

Additional Technical Data

Fastening Torque (Contact Screw):	M3: (25-30) Ncm
Fastening Torque (Cable Gland):	(150-200) Ncm
Fastening Torque (Attachment):	(50-60) Ncm

Approvals

VDE:	yes
SEV:	yes

Safety & Environmental Compliance

RoHS Compliant:	yes
-----------------	-----

Notes

Note Derating:	Notice derating
Protection Degree / IP Rating Note:	** only if mounted and locked in combination with Hirschmann / Lumberg Automation connector.
Note:	Do not connect or disconnect under load.

Variants

Item #	Item Description
18043	GDM210B-A0U-1KD

© 2023 Belden, Inc

All Rights Reserved.

Although Belden makes every reasonable effort to ensure their accuracy at the time of this publication, information and specifications described here in are subject to error or omission and to change without notice, and the listing of such information and specifications does not ensure product availability.

Belden provides the information and specifications herein on an "ASIS" basis, with no representations or warranties, whether express, statutory or implied. In no event will Belden be liable for any damages (including consequential, indirect, incidental, special, punitive, or exemplary damages) whatsoever, even if Belden has been advised of the possibility of such damages, whether in an action under contract, negligence or any other theory, arising out of or in connection with the use, or inability to use, the information or specifications described herein.

All sales of Belden products are subject to Belden's standard terms and conditions of sale.

Belden believes this product to be in compliance with all applicable environmental programs as listed in the data sheet. The information provided is correct to the best of Belden's knowledge, information and belief at the date of its publication. This information is designed only as a general guide for the safe handling, storage, and any other operation of the product itself or the one that it becomes a part of. The Product Disclosure is not to be considered a warranty or quality specification. Regulatory information is for guidance purposes only. Product users are responsible for determining the applicability of legislation and regulations based on their individual usage of the product.