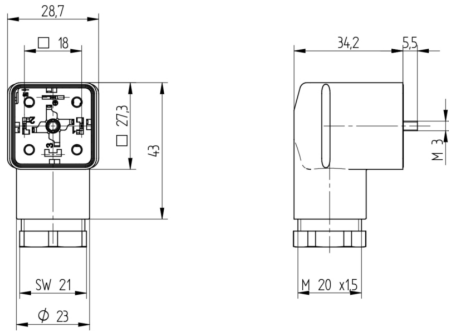



Product: [GDM210A-V1U-10D](#)

GDM Standard DIN Standard Field Attachable Connector: Form A, 3-pin (2+1PE; PE across cable outlet), black housing, screw type, M20; with varistor, 230 V AC/DC, 10 A

Product Description

GDM Standard DIN Standard Field Attachable Connector: Form A, 3-pin (2+1PE; PE across cable outlet), black housing, screw type, M20; with varistor, 230 V AC/DC, 10 A

Technical Drawing


Montageanleitung
Ventilstecker

GDM

DIN EN 175305-803

IP65, IP 67

Kabelführung: 0-500 mm (500 mm) 30-200 mm
Leitungssektor: AWG 20 - AWG 14

Achtung!
Steckerhalter nicht unter Last oder Spannung stecken / remove!

Wir haben den Stecker mit einer Schutzkappe und einer Dichtung mit der mechanischen Kraft verschlossen gemacht. Dieser Stecker ist absichtlich nicht gegen Wasserbeständigkeit ausgelegt. Er ist für den Einsatz in trockenen Umgebungen geeignet. Wenn Sie ihn in einer feuchten oder nassen Umgebung verwenden, können Wasser in den Stecker eindringen und zu Schäden führen. Wenn Sie den Stecker in einer feuchten oder nassen Umgebung verwenden, können Sie die Dichtung beschädigen und zu Schäden führen. Wenn Sie den Stecker in einer feuchten oder nassen Umgebung verwenden, können Sie die Dichtung beschädigen und zu Schäden führen.

Warnung!
Wir weisen darauf hin, dass der Stecker nicht gegen Berührung durch Fremdelemente geschützt ist. Bei Berührung durch Fremdelemente kann es zu Schäden kommen. Bitte verwenden Sie den Stecker nur in trockenen Umgebungen. Bei Berührung durch Fremdelemente kann es zu Schäden kommen. Bitte verwenden Sie den Stecker nur in trockenen Umgebungen.

Sicherheitsmerkmale

Die Schutzkappe ist nicht gegen Berührung durch Fremdelemente geschützt. Bei Berührung durch Fremdelemente kann es zu Schäden kommen. Bitte verwenden Sie den Stecker nur in trockenen Umgebungen. Bei Berührung durch Fremdelemente kann es zu Schäden kommen. Bitte verwenden Sie den Stecker nur in trockenen Umgebungen.

Montage

1. Leitungsanschluss, Kabelkategorie / Anzeigerwert

GDM20	5.0 - 6.0 mm	150 Nm
GDM25	6.0 - 8.0 mm	130 Nm
GDM30	8.0 - 10.0 mm	110 Nm
GDM40	10.0 - 12.0 mm	90 Nm
GDM50	12.0 - 15.0 mm	70 Nm
GDM60	15.0 - 20.0 mm	50 Nm

2. Schutzkategorie, Überstromschutz / Anzeigerwert / Elektr. Werte

AWG 20	40 Nm	64 / 300 V a.c./d.c.
AWG 25	40 Nm	55 / 300 V a.c./d.c.
AWG 30	40 Nm	55 / 300 V a.c./d.c.
AWG 35	40 Nm	55 / 300 V a.c./d.c.
AWG 40	40 Nm	55 / 300 V a.c./d.c.

3. Zentraleinbaueinrichtung, Anzeigerwert / Elektr. Werte

M 20	4.8, Kreuzschлиц	10 Nm
M 20	5mm Torx	10 Nm
M 20	5mm Torx	10 Nm
M 20	5mm Torx	10 Nm
M 20	5mm Torx	10 Nm

4. Leitung, Adern, Abschirmung

Option 1: für die Verwendung einer Adernschicht

Option 2: für die Verwendung einer Adernschicht

Option 3: für die Verwendung einer Adernschicht

Option 4: für die Verwendung einer Adernschicht

Option 5: für die Verwendung einer Adernschicht

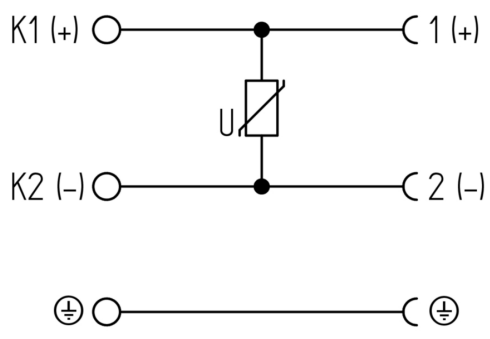
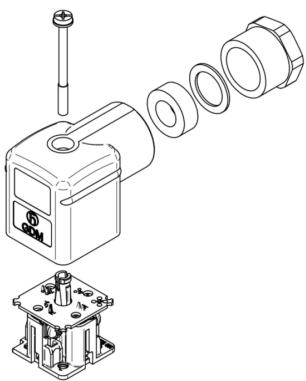
Option 6: für die Verwendung einer Adernschicht

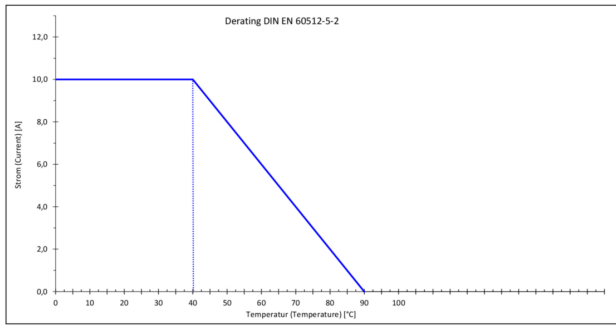
Option 7: für die Verwendung einer Adernschicht

Option 8: für die Verwendung einer Adernschicht

Option 9: für die Verwendung einer Adernschicht

Option 10: für die Verwendung einer Adernschicht





Technical Specifications

Technical Data

Product Family:	Valve Connectors
Product Sub Family:	GDM Standard
Brand:	Hirschmann
Connector Type:	Field attachable
Type of Contact / Gender:	Female
Connector Design:	Angled
Number of Pins:	2+PE (PE across cable outlet)
Coding:	A
Shielding:	Unshielded
Attachment Type:	Central Screw
Rated Impulse Voltage:	4.0 kV (PCBA 2.0 kV)
Operating Voltage:	230 V AC/DC
Rated Current*:	10 A
Contact Resistance:	≤ 10 mOhm
Insulation Resistance:	> 10 ⁹ Ohm
Mating Cycles:	≤ 50
Type of Connection:	Screw
Cable Gland:	M20
Conductor Cross Section:	0.25 - 1.5 mm ²
Suitable Cables:	Ø 4.5 - 11 mm
Ambient Temperature (Operation)*:	-40 °C - +125 °C
Protection Degree / IP Rating**:	IP65
Design Standard:	DIN EN 175301-803-A, ISO 4400
Pollution Degree:	3 acc. to DIN EN 60664-1 (VDE 0110-1)
Clearance / Creepage Distance:	DIN EN 60664-1 (2008/01); VDE 0110-1
Overvoltage Category:	III acc. to DIN EN 60664-1 (VDE 0110-1)

Materials

Contact Base Material:	CuZn
Contact Plating:	Cu/Sn
Contact Bearer Material:	PA GF
Contact Bearer Color:	black
Flammability Class (Contact Bearer):	UL 94 HB
Housing Material:	PA GF
Housing Color:	Black
Flammability Class (Housing):	UL 94 HB
Cable Gland Material:	PA GF
Cable Gland Gasket:	NBR
Cable Gland Color:	Black

Attachment Material:	Steel, Philips combi slot
Gasket Material:	Sold separately

Protection Circuitry

Protective Circuit:	Varistor
---------------------	----------

Additional Technical Data

Fastening Torque (Contact Screw):	M3: (25-30) Ncm
Fastening Torque (Cable Gland):	(150-200) Ncm
Fastening Torque (Attachment):	(50-60) Ncm

Approvals

VDE:	yes
SEV:	yes

Safety & Environmental Compliance

RoHS Compliant:	yes
-----------------	-----

Notes

Note Derating:	Notice derating
Protection Degree / IP Rating Note:	** only if mounted and locked in combination with Hirschmann / Lumberg Automation connector.
Note:	Do not connect or disconnect under load.

Variants

Item #	Item Description
934888069	GDM210A-V1U-10D

© 2024 Belden, Inc

All Rights Reserved.

Although Belden makes every reasonable effort to ensure their accuracy at the time of this publication, information and specifications described here in are subject to error or omission and to change without notice, and the listing of such information and specifications does not ensure product availability.

Belden provides the information and specifications herein on an "ASIS" basis, with no representations or warranties, whether express, statutory or implied. In no event will Belden be liable for any damages (including consequential, indirect, incidental, special, punitive, or exemplary damages) whatsoever, even if Belden has been advised of the possibility of such damages, whether in an action under contract, negligence or any other theory, arising out of or in connection with the use, or inability to use, the information or specifications described herein.

All sales of Belden products are subject to Belden's standard terms and conditions of sale.

Belden believes this product to be in compliance with all applicable environmental programs as listed in the data sheet. The information provided is correct to the best of Belden's knowledge, information and belief at the date of its publication. This information is designed only as a general guide for the safe handling, storage, and any other operation of the product itself or the one that it becomes a part of. The Product Disclosure is not to be considered a warranty or quality specification. Regulatory information is for guidance purposes only. Product users are responsible for determining the applicability of legislation and regulations based on their individual usage of the product.