

Product: [GDM2109-A0U-10F](#)

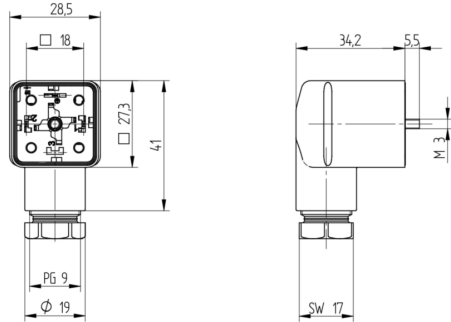


GDM Standard DIN Standard Field Attachable Connector: Form A, 3-pin (2+1PE; PE across cable outlet), black housing, screw type, PG9; without circuitry, 230 V AC/DC, 16 A

Product Description

GDM Standard DIN Standard Field Attachable Connector: Form A, 3-pin (2+1PE; PE across cable outlet), black housing, screw type, PG9; without circuitry, 230 V AC/DC, 16 A

Technical Drawing



Montageanleitung
Ventilstecker
GDM



DIN EN 175305-803

PG9, 16 A

Kabelspezifikation
Kabeldurchmesser: 0,5 bis 8,0 mm (5,0 bis 32,0 mm)
Leitungsanzahl: AWG 20 - AWG 14

Achtung!
Steckerhülsen nicht unter Last oder Spannung stecken / remove!

Wir haben den Stecker als Druckstück auf Überdimensionierung mit der Anschlusstechnik von Belden gefertigt. Dieser Stecker ist überdimensioniert, um die mechanische Spannung zu reduzieren und die Lebensdauer zu erhöhen. Bitte beachten Sie, dass die Steckerhülse in der Steckdose nicht überdimensioniert ist. Wenn die Steckerhülse in der Steckdose nicht überdimensioniert ist, können die Kontakte in der Steckdose beschädigt werden. Bitte verwenden Sie die Steckdose für den vorgesehenen Zweck und vermeiden Sie die Verwendung für andere Zwecke.

Wichtige Informationen:
 1. Die Steckerhülse muss überdimensioniert sein, um die mechanische Spannung zu reduzieren und die Lebensdauer zu erhöhen.
 2. Die Steckerhülse muss überdimensioniert sein, um die mechanische Spannung zu reduzieren und die Lebensdauer zu erhöhen.
 3. Die Steckerhülse muss überdimensioniert sein, um die mechanische Spannung zu reduzieren und die Lebensdauer zu erhöhen.

Sicherheitsrelevante Hinweise
Dieses Dokument enthält Hinweise, die für die sichere Verwendung des Produkts, sowie zur Vermeidung von Schäden und Verletzungen, für den Benutzer und für den Benutzer des Produkts, notwendig sind und für die Einhaltung der Produktanforderungen zu berücksichtigen sind.

Achtung!
Dieses Produkt ist nicht unter Last oder Spannung zu stecken / remove!
 1. Die Steckerhülse muss überdimensioniert sein, um die mechanische Spannung zu reduzieren und die Lebensdauer zu erhöhen.
 2. Die Steckerhülse muss überdimensioniert sein, um die mechanische Spannung zu reduzieren und die Lebensdauer zu erhöhen.
 3. Die Steckerhülse muss überdimensioniert sein, um die mechanische Spannung zu reduzieren und die Lebensdauer zu erhöhen.

Wichtige Informationen:
 1. Die Steckerhülse muss überdimensioniert sein, um die mechanische Spannung zu reduzieren und die Lebensdauer zu erhöhen.
 2. Die Steckerhülse muss überdimensioniert sein, um die mechanische Spannung zu reduzieren und die Lebensdauer zu erhöhen.
 3. Die Steckerhülse muss überdimensioniert sein, um die mechanische Spannung zu reduzieren und die Lebensdauer zu erhöhen.

Montage

1. Leitungsanforderung, Kabelabmessungen / Anzeigemaßstab

GDM200	0,5 - 8,0 mm	150 Nm
GDM200	0,5 - 8,0 mm	150 Nm
GDM200	0,5 - 8,0 mm	150 Nm
GDM200	0,5 - 8,0 mm	150 Nm
GDM200	0,5 - 8,0 mm	150 Nm
GDM200	0,5 - 8,0 mm	150 Nm
GDM200	0,5 - 8,0 mm	150 Nm
GDM200	0,5 - 8,0 mm	150 Nm

2. Schutzkategorie

Überspannungskategorie / Anzeigemaßstab / Elektr. Werte

AWG 20	40 Nm	60 / 300 V a.c./d.c.
AWG 22	40 Nm	100 / 300 V a.c./d.c.
AWG 24	40 Nm	150 / 300 V a.c./d.c.
AWG 26	40 Nm	200 / 300 V a.c./d.c.
AWG 28	40 Nm	250 / 300 V a.c./d.c.

3. Dimensionelles Anzeigemaßstab

M 3x0,5	4,8	10 Nm
M 3x0,5	10	10 Nm
M 3x0,5	15	10 Nm
M 3x0,5	20	10 Nm
M 3x0,5	25	10 Nm

4. Leitung Adress, Abkürzung

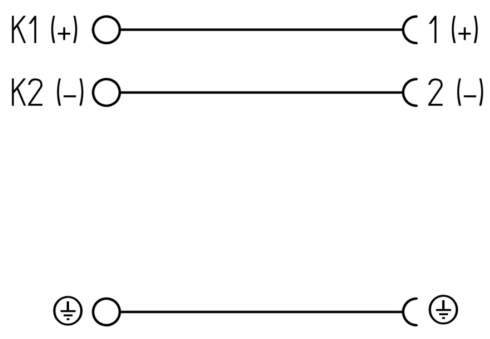
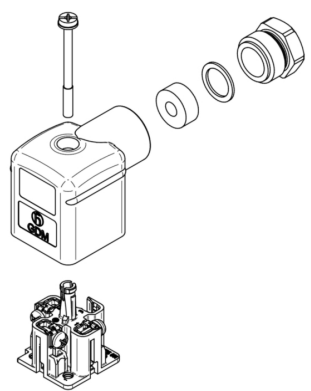
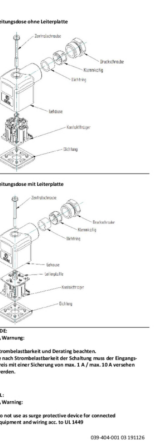
Optionen für die Verwendung einer Adresshülse

5. Comp. Standard für Leitungsanschlüsse

6. Einbauanleitung

7. Einbauanleitung

8. Einbauanleitung





Technical Specifications

Technical Data

Product Family:	Valve Connectors
Product Sub Family:	GDM Standard
Brand:	Hirschmann
Connector Type:	Field attachable
Type of Contact / Gender:	Female
Connector Design:	Angled
Number of Pins:	2+PE (PE across cable outlet)
Coding:	A
Shielding:	Unshielded
Attachment Type:	Central Screw
Replacement for:	ID: 931965100 Name: GDM 2009 schwarz
Rated Impulse Voltage:	4.0 kV
Operating Voltage:	230 V AC/DC
Rated Current*:	16 A
Contact Resistance:	≤ 10 mOhm
Insulation Resistance:	> 10 ⁹ Ohm
Mating Cycles:	≤ 50
Type of Connection:	Screw
Cable Gland:	PG9
Conductor Cross Section:	0.25 - 1.5 mm ²
Suitable Cables:	Ø 4.5 - 10 mm
Ambient Temperature (Operation)*:	-40 °C - +125 °C
Protection Degree / IP Rating**:	IP65
Design Standard:	DIN EN 175301-803-A, ISO 4400
Pollution Degree:	3 acc. to DIN EN 60664-1 (VDE 0110-1)
Clearance / Creepage Distance:	DIN EN 60664-1 (2008/01); VDE 0110-1
Overvoltage Category:	III acc. to DIN EN 60664-1 (VDE 0110-1)

Materials

Contact Base Material:	CuZn
Contact Plating:	Cu/Sn
Contact Bearer Material:	PA GF
Contact Bearer Color:	black
Flammability Class (Contact Bearer):	UL 94 HB
Housing Material:	PA GF
Housing Color:	Black
Flammability Class (Housing):	UL 94 HB
Cable Gland Material:	PA GF
Cable Gland Gasket:	NBR
Cable Gland Color:	Black
Attachment Material:	Steel, Philips combi slot
Gasket Material:	Sold separately

Additional Technical Data

Fastening Torque (Contact Screw):	M3: (25-30) Ncm
Fastening Torque (Cable Gland):	(150-200) Ncm
Fastening Torque (Attachment):	(50-60) Ncm

Approvals

VDE:	yes
SEV:	yes

Safety & Environmental Compliance

RoHS Compliant:	yes
-----------------	-----

Notes

Note Derating:	Notice derating
Protection Degree / IP Rating Note:	** only if mounted and locked in combination with Hirschmann / Lumberg Automation connector.
Note:	Do not connect or disconnect under load.

Variants

Item #	Item Description	Replacement For
934888104	GDM2109-A0U-10F	ID: 931965100 Name: GDM 2009 schwarz

© 2023 Belden, Inc

All Rights Reserved.

Although Belden makes every reasonable effort to ensure their accuracy at the time of this publication, information and specifications described here in are subject to error or omission and to change without notice, and the listing of such information and specifications does not ensure product availability.

Belden provides the information and specifications herein on an "ASIS" basis, with no representations or warranties, whether express, statutory or implied. In no event will Belden be liable for any damages (including consequential, indirect, incidental, special, punitive, or exemplary damages) whatsoever, even if Belden has been advised of the possibility of such damages, whether in an action under contract, negligence or any other theory, arising out of or in connection with the use, or inability to use, the information or specifications described herein.

All sales of Belden products are subject to Belden's standard terms and conditions of sale.

Belden believes this product to be in compliance with all applicable environmental programs as listed in the data sheet. The information provided is correct to the best of Belden's knowledge, information and belief at the date of its publication. This information is designed only as a general guide for the safe handling, storage, and any other operation of the product itself or the one that it becomes a part of. The Product Disclosure is not to be considered a warranty or quality specification. Regulatory information is for guidance purposes only. Product users are responsible for determining the applicability of legislation and regulations based on their individual usage of the product.