

Product: [GDM2106-S3Q-10D](#)

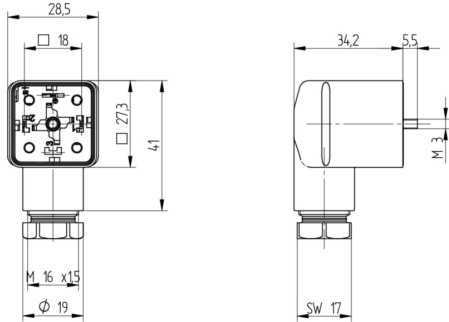


GDM Standard DIN Standard Field Attachable Connector: Form A, 3-pin (2+1PE; PE across cable outlet), black housing, screw type, M16; with bridge rectifier and supressor diode, 24 V AC/DC, 1 A

Product Description

GDM Standard DIN Standard Field Attachable Connector: Form A, 3-pin (2+1PE; PE across cable outlet), black housing, screw type, M16; with bridge rectifier and supressor diode, 24 V AC/DC, 1 A

Technical Drawing



Montageanleitung Ventillösventilrührer

BELEN

GDM

DIN EN 175305-803

PHS, IP 67

Kabelspezifikation
Kabeldurchmesser: 0,5 bis 0,8 mm (SD) bis 30,0 mm
Leitungsquerschnitt: AWG 20 – AWG 14

Achtung!
Steckerhünder nicht unter Last oder Spannung stecken / remove!

Wir haben den Stecker mit einer Schutzkappe und Überstromsicherung mit der Anschlussklemme versehen und so einen Schutz gegen Überstrom und Kurzschluss geschaffen. Bitte beachten Sie, dass die Schutzkappe nur bei geschlossener Klemme zu stecken ist. Bei offener Klemme ist die Schutzkappe nicht zu stecken. Bitte beachten Sie, dass die Schutzkappe nur bei geschlossener Klemme zu stecken ist. Bei offener Klemme ist die Schutzkappe nicht zu stecken. Bitte beachten Sie, dass die Schutzkappe nur bei geschlossener Klemme zu stecken ist. Bei offener Klemme ist die Schutzkappe nicht zu stecken.

Wichtig:
Bitte beachten Sie, dass die Schutzkappe nur bei geschlossener Klemme zu stecken ist. Bei offener Klemme ist die Schutzkappe nicht zu stecken. Bitte beachten Sie, dass die Schutzkappe nur bei geschlossener Klemme zu stecken ist. Bei offener Klemme ist die Schutzkappe nicht zu stecken.

Technische Merkmale

1. Leistungseinstellung, Kabeldurchmesser / Anpressdruck

Kabeldurchmesser	Leistung	Anpressdruck
0,5 - 0,8 mm	0,5 - 0,8 mm	100 Nm
1,0 - 1,5 mm	1,0 - 1,5 mm	150 Nm
2,0 - 3,0 mm	2,0 - 3,0 mm	200 Nm
4,0 - 6,0 mm	4,0 - 6,0 mm	300 Nm
8,0 - 10,0 mm	8,0 - 10,0 mm	400 Nm
12,0 - 16,0 mm	12,0 - 16,0 mm	500 Nm
20,0 - 30,0 mm	20,0 - 30,0 mm	700 Nm

2. Schutzkategorie

Überspannungskategorie / Anpressdruck / Elektr. Werte

Überspannungskategorie	Anpressdruck	Elektr. Werte
III	100 Nm	60 / 300 V a.c./d.c.
II	150 Nm	100 / 300 V a.c./d.c.
I	200 Nm	150 / 300 V a.c./d.c.
0	300 Nm	250 / 300 V a.c./d.c.

Optional ist die Verwendung einer Adressierhilfe zulässig

3. Betriebsbereich

Temperaturbereich

Temperaturbereich	Leistung
-40 bis +125 °C	100 Nm
-25 bis +70 °C	150 Nm
0 bis +40 °C	200 Nm
25 bis +70 °C	300 Nm

4. Leistung Adressierhilfe

Optionen für die Verwendung einer Adressierhilfe zulässig

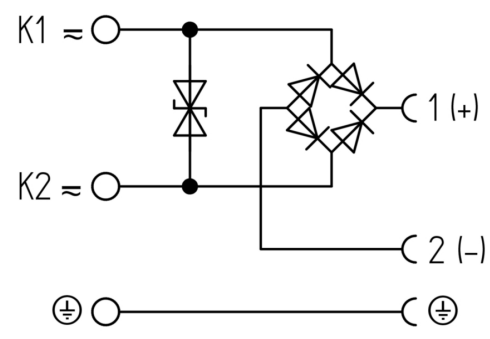
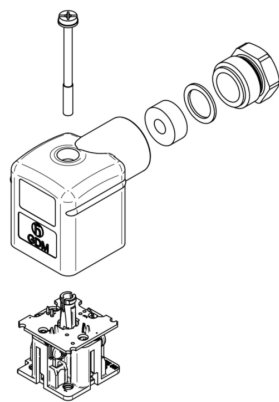
VPE

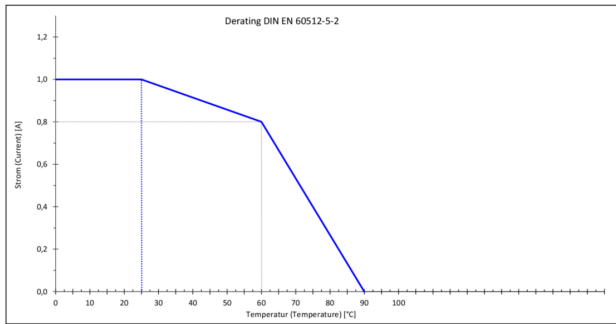
IP 67

Steckerschutz und Dichtung beachten.
Es sind Steckerschutz und Dichtung beachten. Bitte beachten Sie, dass die Steckerschutz und Dichtung nur bei geschlossener Klemme zu stecken ist. Bei offener Klemme ist die Steckerschutz und Dichtung nicht zu stecken.

Do not use as surge protective device for connected equipment according to IEC 61643

100-000-001 (0) 191116





Technical Specifications

Technical Data

Product Family:	Valve Connectors
Product Sub Family:	GDM Standard
Brand:	Hirschmann
Connector Type:	Field attachable
Type of Contact / Gender:	Female
Connector Design:	Angled
Number of Pins:	2+PE (PE across cable outlet)
Coding:	A
Shielding:	Unshielded
Attachment Type:	Central Screw
Rated Impulse Voltage:	4.0 kV (PCBA 2.0 kV)
Operating Voltage:	24 V AC/DC
Rated Current*:	1 A
Contact Resistance:	≤ 10 mOhm
Insulation Resistance:	> 10 ⁹ Ohm
Mating Cycles:	≤ 50
Type of Connection:	Screw
Cable Gland:	M16
Conductor Cross Section:	0.25 - 1.5 mm ²
Suitable Cables:	Ø 4.5 - 10 mm
Ambient Temperature (Operation)*:	-40 °C - +125 °C
Protection Degree / IP Rating**:	IP65
Design Standard:	DIN EN 175301-803-A, ISO 4400
Pollution Degree:	3 acc. to DIN EN 60664-1 (VDE 0110-1)
Clearance / Creepage Distance:	DIN EN 60664-1 (2008/01); VDE 0110-1
Overvoltage Category:	III acc. to DIN EN 60664-1 (VDE 0110-1)

Materials

Contact Base Material:	CuZn
Contact Plating:	Cu/Sn
Contact Bearer Material:	PA GF
Contact Bearer Color:	black
Flammability Class (Contact Bearer):	UL 94 HB
Housing Material:	PA GF
Housing Color:	Black
Flammability Class (Housing):	UL 94 HB
Cable Gland Material:	PA GF
Cable Gland Gasket:	NBR
Cable Gland Color:	Black

Attachment Material:	Steel, Philips combi slot
Gasket Material:	Sold separately

Protection Circuitry

Bridge Rectifier:	yes
Protective Circuit:	Supressor diode

Additional Technical Data

Fastening Torque (Contact Screw):	M3: (25-30) Ncm
Fastening Torque (Cable Gland):	(150-200) Ncm
Fastening Torque (Attachment):	(50-60) Ncm

Approvals

VDE:	yes
SEV:	yes

Safety & Environmental Compliance

RoHS Compliant:	yes
-----------------	-----

Notes

Note Derating:	Notice derating
Protection Degree / IP Rating Note:	** only if mounted and locked in combination with Hirschmann / Lumberg Automation connector.
Note:	Do not connect or disconnect under load.

Variants

Item #	Item Description
934888028	GDM2106-S3Q-10D

© 2023 Belden, Inc

All Rights Reserved.

Although Belden makes every reasonable effort to ensure their accuracy at the time of this publication, information and specifications described here in are subject to error or omission and to change without notice, and the listing of such information and specifications does not ensure product availability.

Belden provides the information and specifications herein on an "ASIS" basis, with no representations or warranties, whether express, statutory or implied. In no event will Belden be liable for any damages (including consequential, indirect, incidental, special, punitive, or exemplary damages) whatsoever, even if Belden has been advised of the possibility of such damages, whether in an action under contract, negligence or any other theory, arising out of or in connection with the use, or inability to use, the information or specifications described herein.

All sales of Belden products are subject to Belden's standard terms and conditions of sale.

Belden believes this product to be in compliance with all applicable environmental programs as listed in the data sheet. The information provided is correct to the best of Belden's knowledge, information and belief at the date of its publication. This information is designed only as a general guide for the safe handling, storage, and any other operation of the product itself or the one that it becomes a part of. The Product Disclosure is not to be considered a warranty or quality specification. Regulatory information is for guidance purposes only. Product users are responsible for determining the applicability of legislation and regulations based on their individual usage of the product.