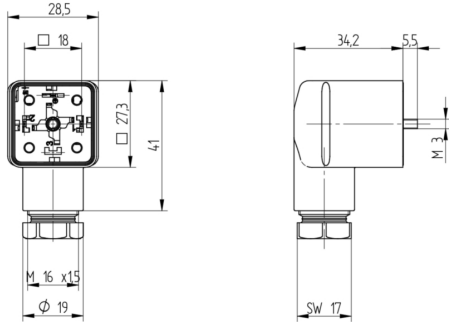


Product: [GDM2106-D1U-10D](#)


GDM Standard DIN Standard Field Attachable Connector: Form A, 3-pin (2+1PE; PE across cable outlet), black housing, screw type, M16; with recovery diode, 230 V DC, 10 A

Product Description

GDM Standard DIN Standard Field Attachable Connector: Form A, 3-pin (2+1PE; PE across cable outlet), black housing, screw type, M16; with recovery diode, 230 V DC, 10 A

Technical Drawing


Montageanleitung
Ventilsteuerer
GDM

DIN EN 175305-803

IP65, IP 67

Kabelspezifikation
Kabeldurchmesser: 0,5 bis 0,8 mm (SD) bis 30,0 mm
Leitungseigenschaften: AWG 20 - AWG 14

Achtung!
Steckerhülsen nicht unter Last oder Spannung stecken / remove!

Wir haben die Kabel mit einer Schutzart und Überdimensionierung mit der Anschlussart und den Leitungen geprüft. Dieser Schutz ist aber nicht ein Garant für die absolute Sicherheit. Die Schutzart ist nur ein Hinweis auf die Qualität der Kabel. Die Schutzart ist nur ein Hinweis auf die Qualität der Kabel. Die Schutzart ist nur ein Hinweis auf die Qualität der Kabel.

Warnung!
Es werden darauf hin, dass der Inhalt dieser Bedienungsanleitung nicht als Ersatz für eine vollständige Schulung, Schulung oder eine Schulung angesehen werden sollte. Die Bedienungsanleitung ist nur ein Hinweis auf die Qualität der Kabel. Die Schutzart ist nur ein Hinweis auf die Qualität der Kabel.

Warnung!
Es werden darauf hin, dass der Inhalt dieser Bedienungsanleitung nicht als Ersatz für eine vollständige Schulung, Schulung oder eine Schulung angesehen werden sollte. Die Bedienungsanleitung ist nur ein Hinweis auf die Qualität der Kabel. Die Schutzart ist nur ein Hinweis auf die Qualität der Kabel.

Sicherheitsrelevante Hinweise

Dieses Produkt enthält Elemente, die für die Person gefährlich sein können, wenn es missbraucht wird. Bitte lesen Sie die Bedienungsanleitung und die Warnhinweise sorgfältig durch und beachten Sie alle Sicherheitshinweise.

Achtung!
Bei der Montage dieses Produkts ist eine entsprechende Schutzkleberklebung erforderlich. Bitte lesen Sie die Bedienungsanleitung und die Warnhinweise sorgfältig durch und beachten Sie alle Sicherheitshinweise.

Warnung!
Bei der Montage dieses Produkts ist eine entsprechende Schutzkleberklebung erforderlich. Bitte lesen Sie die Bedienungsanleitung und die Warnhinweise sorgfältig durch und beachten Sie alle Sicherheitshinweise.

Warnung!
Bei der Montage dieses Produkts ist eine entsprechende Schutzkleberklebung erforderlich. Bitte lesen Sie die Bedienungsanleitung und die Warnhinweise sorgfältig durch und beachten Sie alle Sicherheitshinweise.

Warnung!
Bei der Montage dieses Produkts ist eine entsprechende Schutzkleberklebung erforderlich. Bitte lesen Sie die Bedienungsanleitung und die Warnhinweise sorgfältig durch und beachten Sie alle Sicherheitshinweise.

Montage

1. Leitungsanforderung, Kabelkennwerte / Anzeigerwerte

GDM206	2x0,5	0,5 - 0,8 mm	150 Nm
GDM206	2x0,5	0,5 - 0,8 mm	150 Nm
GDM206	2x0,5	0,5 - 0,8 mm	150 Nm
GDM206	2x0,5	0,5 - 0,8 mm	150 Nm
GDM206	2x0,5	0,5 - 0,8 mm	150 Nm
GDM206	2x0,5	0,5 - 0,8 mm	150 Nm

2. Schutzkennwerte

Überspannungskategorie / Anzeigerwert / Fehler-Werte			
AWG 20	40 Nm	64 / 300 V a.c./d.c.	150 Nm
AWG 22	40 Nm	100 / 300 V a.c./d.c.	150 Nm
AWG 24	40 Nm	150 / 300 V a.c./d.c.	150 Nm
AWG 26	40 Nm	200 / 300 V a.c./d.c.	150 Nm

3. Betriebskennwerte

M 300	4,5	Reaktionszeit	10 Nm
M 300	5	Reaktionszeit	10 Nm
M 300	5	Reaktionszeit	10 Nm
M 300	5	Reaktionszeit	10 Nm

4. Leistung, Adress, Adressierung

Option 1: 10 A, 230 V AC, 50 Hz

Option 2: 10 A, 230 V AC, 50 Hz

Option 3: 10 A, 230 V AC, 50 Hz

Option 4: 10 A, 230 V AC, 50 Hz

Option 5: 10 A, 230 V AC, 50 Hz

Option 6: 10 A, 230 V AC, 50 Hz

Option 7: 10 A, 230 V AC, 50 Hz

Option 8: 10 A, 230 V AC, 50 Hz

Option 9: 10 A, 230 V AC, 50 Hz

Option 10: 10 A, 230 V AC, 50 Hz

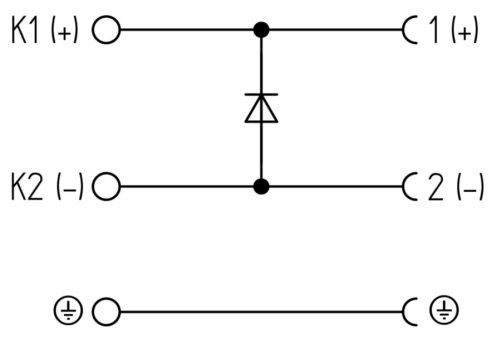
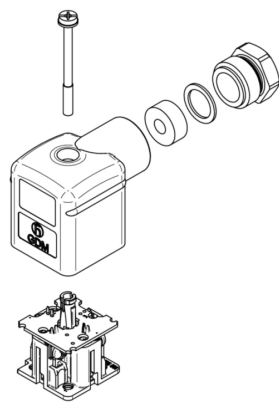
Leitungsplan ohne Leiterplatte

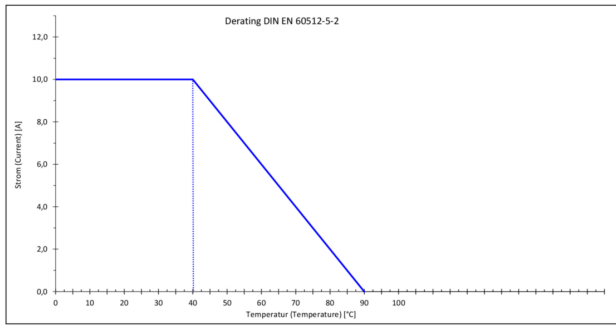
Leitungsplan mit Leiterplatte

VDC

Achtung!
Steckerhülsen nicht unter Last oder Spannung stecken / remove!

Do not use as surge protective device for connected equipment according to IEC 61643





Technical Specifications

Technical Data

Product Family:	Valve Connectors
Product Sub Family:	GDM Standard
Brand:	Hirschmann
Connector Type:	Field attachable
Type of Contact / Gender:	Female
Connector Design:	Angled
Number of Pins:	2+PE (PE across cable outlet)
Coding:	A
Shielding:	Unshielded
Attachment Type:	Central Screw
Rated Impulse Voltage:	4.0 kV (PCBA 2.0 kV)
Operating Voltage:	230 V DC
Rated Current*:	10 A
Contact Resistance:	≤ 10 mOhm
Insulation Resistance:	> 10 ⁹ Ohm
Mating Cycles:	≤ 50
Type of Connection:	Screw
Cable Gland:	M16
Conductor Cross Section:	0.25 - 1.5 mm ²
Suitable Cables:	Ø 4.5 - 10 mm
Ambient Temperature (Operation)*:	-40 °C - +125 °C
Protection Degree / IP Rating**:	IP65
Design Standard:	DIN EN 175301-803-A, ISO 4400
Pollution Degree:	3 acc. to DIN EN 60664-1 (VDE 0110-1)
Clearance / Creepage Distance:	DIN EN 60664-1 (2008/01); VDE 0110-1
Overvoltage Category:	III acc. to DIN EN 60664-1 (VDE 0110-1)

Materials

Contact Base Material:	CuZn
Contact Plating:	Cu/Sn
Contact Bearer Material:	PA GF
Contact Bearer Color:	black
Flammability Class (Contact Bearer):	UL 94 HB
Housing Material:	PA GF
Housing Color:	Black
Flammability Class (Housing):	UL 94 HB
Cable Gland Material:	PA GF
Cable Gland Gasket:	NBR
Cable Gland Color:	Black

Attachment Material:	Steel, Philips combi slot
Gasket Material:	Sold separately

Protection Circuitry

Protective Circuit:	Recovery diode
---------------------	----------------

Additional Technical Data

Fastening Torque (Contact Screw):	M3: (25-30) Ncm
Fastening Torque (Cable Gland):	(150-200) Ncm
Fastening Torque (Attachment):	(50-60) Ncm

Approvals

VDE:	yes
SEV:	yes

Safety & Environmental Compliance

RoHS Compliant:	yes
-----------------	-----

Notes

Note Derating:	Notice derating
Protection Degree / IP Rating Note:	** only if mounted and locked in combination with Hirschmann / Lumberg Automation connector.
Note:	Do not connect or disconnect under load.

Variants

Item #	Item Description
934888010	GDM2106-D1U-10D

© 2023 Belden, Inc

All Rights Reserved.

Although Belden makes every reasonable effort to ensure their accuracy at the time of this publication, information and specifications described here in are subject to error or omission and to change without notice, and the listing of such information and specifications does not ensure product availability.

Belden provides the information and specifications herein on an "ASIS" basis, with no representations or warranties, whether express, statutory or implied. In no event will Belden be liable for any damages (including consequential, indirect, incidental, special, punitive, or exemplary damages) whatsoever, even if Belden has been advised of the possibility of such damages, whether in an action under contract, negligence or any other theory, arising out of or in connection with the use, or inability to use, the information or specifications described herein.

All sales of Belden products are subject to Belden's standard terms and conditions of sale.

Belden believes this product to be in compliance with all applicable environmental programs as listed in the data sheet. The information provided is correct to the best of Belden's knowledge, information and belief at the date of its publication. This information is designed only as a general guide for the safe handling, storage, and any other operation of the product itself or the one that it becomes a part of. The Product Disclosure is not to be considered a warranty or quality specification. Regulatory information is for guidance purposes only. Product users are responsible for determining the applicability of legislation and regulations based on their individual usage of the product.