

Product: [GDM2106-A0U-1BF](#)

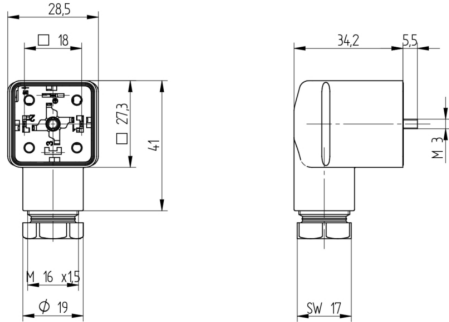


GDM Standard DIN Standard Field Attachable Connector: Form A, 3-pin (2+1PE; PE across cable outlet), black housing, screw type, M16; without circuitry, 230 V AC/DC, 16 A

Product Description

GDM Standard DIN Standard Field Attachable Connector: Form A, 3-pin (2+1PE; PE across cable outlet), black housing, screw type, M16; without circuitry, 230 V AC/DC, 16 A

Technical Drawing



Montageanleitung
Ventilstecker

GDM

DIN EN 175305-803

IP65, IP 67

Kabelspezifikation
Kabeldurchmesser: 0,5 bis 0,8 mm (SD) bis 30,0 mm
Leitungsart: AWG 20 – AWG 14

Achtung!
Steckerhülsen nicht unter Last oder Spannung stecken / remove!

Wir haben den Stecker mit einer Schutzkappe auf dem Gehäuse montiert und den Stecker nicht mehr verwenden. Wenn Sie den Stecker nicht verwenden, entfernen Sie die Schutzkappe, um sicherzustellen, dass die Kontakte nicht durch Feuchtigkeit, Staub oder Schmutz verschmutzt werden. Wenn Sie den Stecker verwenden, entfernen Sie die Schutzkappe, um sicherzustellen, dass die Kontakte nicht durch Feuchtigkeit, Staub oder Schmutz verschmutzt werden. Wenn Sie den Stecker verwenden, entfernen Sie die Schutzkappe, um sicherzustellen, dass die Kontakte nicht durch Feuchtigkeit, Staub oder Schmutz verschmutzt werden.

Notes:
We advise that you do not use the connector with the cable unless it is approved for this use. The connector is not intended for use with cables that are not approved for this use. The connector is not intended for use with cables that are not approved for this use.

Notes:
We advise that you do not use the connector with the cable unless it is approved for this use. The connector is not intended for use with cables that are not approved for this use. The connector is not intended for use with cables that are not approved for this use.

Notes:
We advise that you do not use the connector with the cable unless it is approved for this use. The connector is not intended for use with cables that are not approved for this use. The connector is not intended for use with cables that are not approved for this use.

Wichtige Hinweise
Dieses Produkt ist ein elektrisches Bauteil. Es ist für den Einsatz in einem geschützten Bereich vorgesehen. Es ist nicht für den Einsatz in einem ungeschützten Bereich vorgesehen. Es ist nicht für den Einsatz in einem ungeschützten Bereich vorgesehen.

1. Kabel
Nur ein Kabel ist zulässig. Ein Kabel mit mehreren Adressen ist nicht zulässig. Ein Kabel mit mehreren Adressen ist nicht zulässig. Ein Kabel mit mehreren Adressen ist nicht zulässig.

2. Montage
Das Kabel muss richtig eingesteckt sein. Ein falsch eingestecktes Kabel kann zu Schäden an den Kontakten führen. Ein falsch eingestecktes Kabel kann zu Schäden an den Kontakten führen. Ein falsch eingestecktes Kabel kann zu Schäden an den Kontakten führen.

3. Sicherheit
Das Produkt ist für den Einsatz in einem geschützten Bereich vorgesehen. Es ist nicht für den Einsatz in einem ungeschützten Bereich vorgesehen. Es ist nicht für den Einsatz in einem ungeschützten Bereich vorgesehen.

4. Abfall
Das Produkt ist ein elektrisches Bauteil. Es ist für den Einsatz in einem geschützten Bereich vorgesehen. Es ist nicht für den Einsatz in einem ungeschützten Bereich vorgesehen. Es ist nicht für den Einsatz in einem ungeschützten Bereich vorgesehen.

5. Garantie
Die Garantie gilt nur für das Produkt selbst. Die Garantie gilt nicht für die Montage oder die Verwendung des Produkts. Die Garantie gilt nicht für die Montage oder die Verwendung des Produkts. Die Garantie gilt nicht für die Montage oder die Verwendung des Produkts.

Montage

1. Leitungsanforderung / Kabelspezifikation / Anzeigensystem

GDM206	0,5 - 0,8 mm	150 Nm
GDM208	0,5 - 0,8 mm	150 Nm
GDM210	0,5 - 0,8 mm	150 Nm
GDM212	0,5 - 0,8 mm	150 Nm
GDM214	0,5 - 0,8 mm	150 Nm
GDM216	0,5 - 0,8 mm	150 Nm
GDM218	0,5 - 0,8 mm	150 Nm
GDM220	0,5 - 0,8 mm	150 Nm

2. Sicherheitsdaten / Anzeigensystem / Elektr. Werte

AWG 20	40 Nm	64 / 300 V a.c./d.c.
AWG 22	40 Nm	100 / 300 V a.c./d.c.
AWG 24	40 Nm	150 / 300 V a.c./d.c.
AWG 26	40 Nm	200 / 300 V a.c./d.c.
AWG 28	40 Nm	250 / 300 V a.c./d.c.

3. Elektrische Anzeigensystem

M 3x0,5	4,8	10 Nm
M 3x0,5	7,5	10 Nm
M 3x0,5	10	10 Nm
M 3x0,5	12,5	10 Nm
M 3x0,5	15	10 Nm
M 3x0,5	17,5	10 Nm
M 3x0,5	20	10 Nm
M 3x0,5	22,5	10 Nm
M 3x0,5	25	10 Nm
M 3x0,5	27,5	10 Nm
M 3x0,5	30	10 Nm

4. Leitung Adress, Adressierung

Option 1: Die Verwendung einer Adressierkappe

Option 2: Die Verwendung einer Adressierkappe

Option 3: Die Verwendung einer Adressierkappe

Option 4: Die Verwendung einer Adressierkappe

Option 5: Die Verwendung einer Adressierkappe

Option 6: Die Verwendung einer Adressierkappe

Option 7: Die Verwendung einer Adressierkappe

Option 8: Die Verwendung einer Adressierkappe

Option 9: Die Verwendung einer Adressierkappe

Option 10: Die Verwendung einer Adressierkappe

Option 11: Die Verwendung einer Adressierkappe

Option 12: Die Verwendung einer Adressierkappe

Option 13: Die Verwendung einer Adressierkappe

Option 14: Die Verwendung einer Adressierkappe

Option 15: Die Verwendung einer Adressierkappe

Option 16: Die Verwendung einer Adressierkappe

Option 17: Die Verwendung einer Adressierkappe

Option 18: Die Verwendung einer Adressierkappe

Option 19: Die Verwendung einer Adressierkappe

Option 20: Die Verwendung einer Adressierkappe

Option 21: Die Verwendung einer Adressierkappe

Option 22: Die Verwendung einer Adressierkappe

Option 23: Die Verwendung einer Adressierkappe

Option 24: Die Verwendung einer Adressierkappe

Option 25: Die Verwendung einer Adressierkappe

Option 26: Die Verwendung einer Adressierkappe

Option 27: Die Verwendung einer Adressierkappe

Option 28: Die Verwendung einer Adressierkappe

Option 29: Die Verwendung einer Adressierkappe

Option 30: Die Verwendung einer Adressierkappe

Option 31: Die Verwendung einer Adressierkappe

Option 32: Die Verwendung einer Adressierkappe

Option 33: Die Verwendung einer Adressierkappe

Option 34: Die Verwendung einer Adressierkappe

Option 35: Die Verwendung einer Adressierkappe

Option 36: Die Verwendung einer Adressierkappe

Option 37: Die Verwendung einer Adressierkappe

Option 38: Die Verwendung einer Adressierkappe

Option 39: Die Verwendung einer Adressierkappe

Option 40: Die Verwendung einer Adressierkappe

Option 41: Die Verwendung einer Adressierkappe

Option 42: Die Verwendung einer Adressierkappe

Option 43: Die Verwendung einer Adressierkappe

Option 44: Die Verwendung einer Adressierkappe

Option 45: Die Verwendung einer Adressierkappe

Option 46: Die Verwendung einer Adressierkappe

Option 47: Die Verwendung einer Adressierkappe

Option 48: Die Verwendung einer Adressierkappe

Option 49: Die Verwendung einer Adressierkappe

Option 50: Die Verwendung einer Adressierkappe

Option 51: Die Verwendung einer Adressierkappe

Option 52: Die Verwendung einer Adressierkappe

Option 53: Die Verwendung einer Adressierkappe

Option 54: Die Verwendung einer Adressierkappe

Option 55: Die Verwendung einer Adressierkappe

Option 56: Die Verwendung einer Adressierkappe

Option 57: Die Verwendung einer Adressierkappe

Option 58: Die Verwendung einer Adressierkappe

Option 59: Die Verwendung einer Adressierkappe

Option 60: Die Verwendung einer Adressierkappe

Option 61: Die Verwendung einer Adressierkappe

Option 62: Die Verwendung einer Adressierkappe

Option 63: Die Verwendung einer Adressierkappe

Option 64: Die Verwendung einer Adressierkappe

Option 65: Die Verwendung einer Adressierkappe

Option 66: Die Verwendung einer Adressierkappe

Option 67: Die Verwendung einer Adressierkappe

Option 68: Die Verwendung einer Adressierkappe

Option 69: Die Verwendung einer Adressierkappe

Option 70: Die Verwendung einer Adressierkappe

Option 71: Die Verwendung einer Adressierkappe

Option 72: Die Verwendung einer Adressierkappe

Option 73: Die Verwendung einer Adressierkappe

Option 74: Die Verwendung einer Adressierkappe

Option 75: Die Verwendung einer Adressierkappe

Option 76: Die Verwendung einer Adressierkappe

Option 77: Die Verwendung einer Adressierkappe

Option 78: Die Verwendung einer Adressierkappe

Option 79: Die Verwendung einer Adressierkappe

Option 80: Die Verwendung einer Adressierkappe

Option 81: Die Verwendung einer Adressierkappe

Option 82: Die Verwendung einer Adressierkappe

Option 83: Die Verwendung einer Adressierkappe

Option 84: Die Verwendung einer Adressierkappe

Option 85: Die Verwendung einer Adressierkappe

Option 86: Die Verwendung einer Adressierkappe

Option 87: Die Verwendung einer Adressierkappe

Option 88: Die Verwendung einer Adressierkappe

Option 89: Die Verwendung einer Adressierkappe

Option 90: Die Verwendung einer Adressierkappe

Option 91: Die Verwendung einer Adressierkappe

Option 92: Die Verwendung einer Adressierkappe

Option 93: Die Verwendung einer Adressierkappe

Option 94: Die Verwendung einer Adressierkappe

Option 95: Die Verwendung einer Adressierkappe

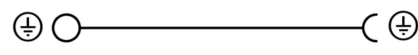
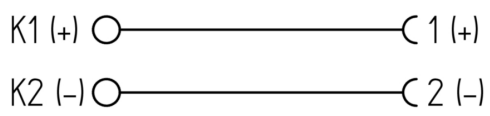
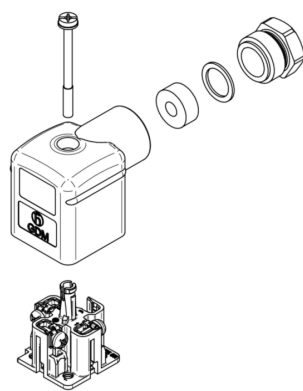
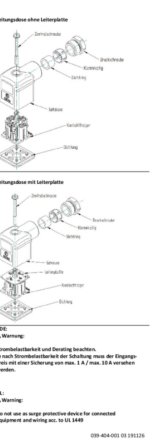
Option 96: Die Verwendung einer Adressierkappe

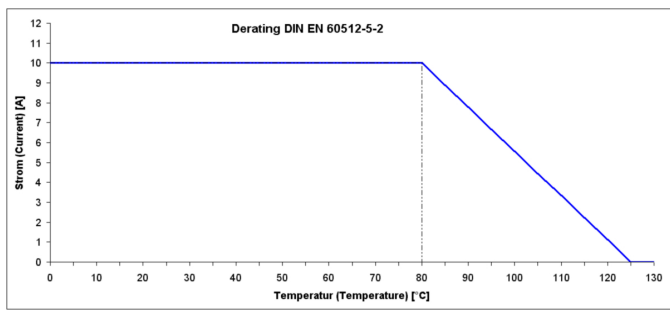
Option 97: Die Verwendung einer Adressierkappe

Option 98: Die Verwendung einer Adressierkappe

Option 99: Die Verwendung einer Adressierkappe

Option 100: Die Verwendung einer Adressierkappe





Technical Specifications

Technical Data

Product Family:	Valve Connectors
Product Sub Family:	GDM Standard
Brand:	Hirschmann
Connector Type:	Field attachable
Type of Contact / Gender:	Female
Connector Design:	Angled
Number of Pins:	2+PE (PE across cable outlet)
Coding:	A
Shielding:	Unshielded
Attachment Type:	Central Screw
Rated Impulse Voltage:	4.0 kV
Operating Voltage:	230 V AC/DC
Rated Current*:	16 A
Contact Resistance:	≤ 10 mOhm
Insulation Resistance:	> 10 ⁹ Ohm
Mating Cycles:	≤ 50
Type of Connection:	Screw
Cable Gland:	M16
Conductor Cross Section:	0.25 - 1.5 mm ²
Suitable Cables:	Ø 4.5 - 10 mm
Ambient Temperature (Operation)*:	-40 °C - +125 °C
Protection Degree / IP Rating**:	IP65
Design Standard:	DIN EN 175301-803-A, ISO 4400
Pollution Degree:	3 acc. to DIN EN 60664-1 (VDE 0110-1)
Clearance / Creepage Distance:	DIN EN 60664-1 (2008/01); VDE 0110-1
Overvoltage Category:	III acc. to DIN EN 60664-1 (VDE 0110-1)

Materials

Contact Base Material:	CuZn
Contact Plating:	Cu/Sn
Contact Bearer Material:	PA GF
Contact Bearer Color:	black
Flammability Class (Contact Bearer):	UL 94 HB
Housing Material:	PA GF
Housing Color:	Black
Flammability Class (Housing):	UL 94 HB
Cable Gland Material:	PA GF
Cable Gland Gasket:	NBR
Cable Gland Color:	Black
Attachment Material:	Steel, Philips combi slot
Gasket Material:	EPDM Flat

Additional Technical Data

Fastening Torque (Contact Screw):	M3: (25-30) Ncm
-----------------------------------	-----------------

Fastening Torque (Cable Gland):	(150-200) Ncm
Fastening Torque (Attachment):	(50-60) Ncm

Approvals

VDE:	yes
SEV:	yes

Safety & Environmental Compliance

RoHS Compliant:	yes
-----------------	-----

Notes

Note Derating:	Notice derating
Protection Degree / IP Rating Note:	** only if mounted and locked in combination with Hirschmann / Lumberg Automation connector.
Note:	Do not connect or disconnect under load.

Variants

Item #	Item Description
934888134	GDM2106-A0U-1BF

© 2023 Belden, Inc

All Rights Reserved.

Although Belden makes every reasonable effort to ensure their accuracy at the time of this publication, information and specifications described here in are subject to error or omission and to change without notice, and the listing of such information and specifications does not ensure product availability.

Belden provides the information and specifications herein on an "ASIS" basis, with no representations or warranties, whether express, statutory or implied. In no event will Belden be liable for any damages (including consequential, indirect, incidental, special, punitive, or exemplary damages) whatsoever, even if Belden has been advised of the possibility of such damages, whether in an action under contract, negligence or any other theory, arising out of or in connection with the use, or inability to use, the information or specifications described herein.

All sales of Belden products are subject to Belden's standard terms and conditions of sale.

Belden believes this product to be in compliance with all applicable environmental programs as listed in the data sheet. The information provided is correct to the best of Belden's knowledge, information and belief at the date of its publication. This information is designed only as a general guide for the safe handling, storage, and any other operation of the product itself or the one that it becomes a part of. The Product Disclosure is not to be considered a warranty or quality specification. Regulatory information is for guidance purposes only. Product users are responsible for determining the applicability of legislation and regulations based on their individual usage of the product.