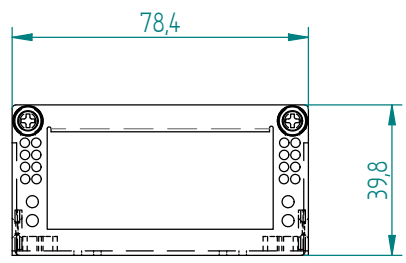
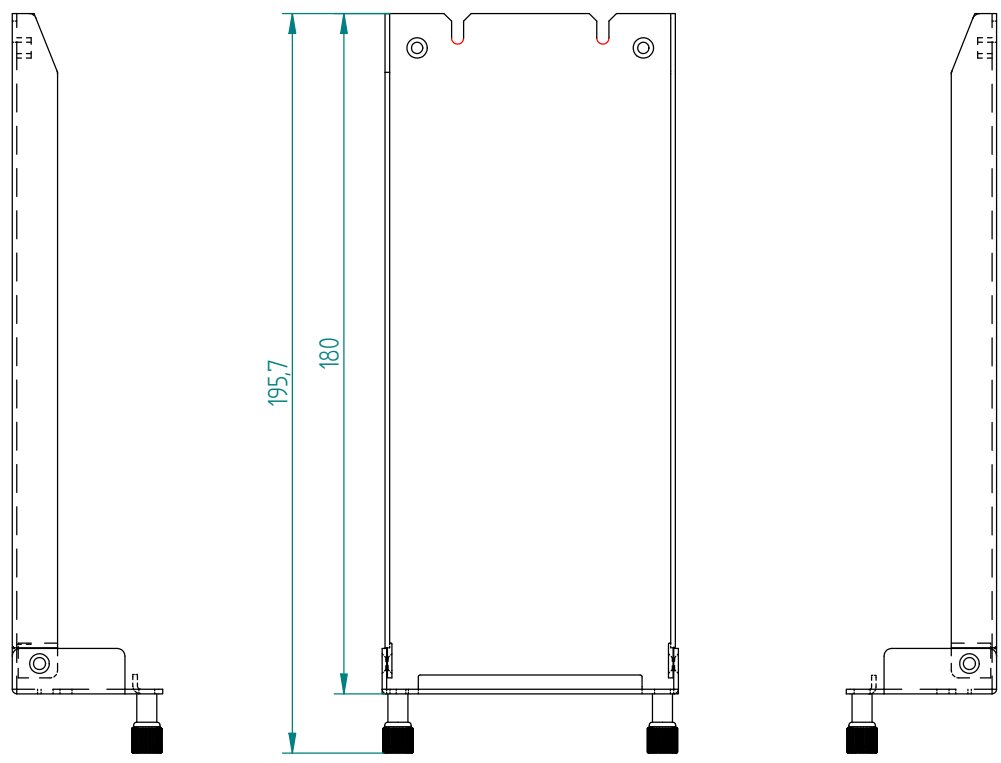


Diese Urkopie ist unser Eigentum. Jede Verweidung, Vervielfältigung, Weitergabe an Dritte ohne unsere vorherige Zustimmung ist untersagt.
 This document is our property. Any education, exploitation, transmission to a third party without our prior agreement is not allowed. In case of controversy we claim damages. All rights for patent application, use- or design patents reserved.
 Lieferungen werden nur an autorisierte Hirschmann-Verteiler oder Endkunden geliefert.
 Delivery of approved suppliers only in accordance to the technical drawing data sheets, unless our released approval. No changes without prior written permission of Hirschmann Automation and Control GmbH.
 Im Zweifelsfall nicht zulassen, sondern fragen!
 In case of doubt, please ask!
 Lieferung nur von Freigegebenen Lieferanten nach Zeichnung, Obermaß und erprobte, festgelegte Maßnahme.
 Delivery by approved suppliers only in accordance to the technical drawing data sheets, unless our released approval. No changes without prior written permission of Hirschmann Automation and Control GmbH.



Änderung / alteration number		Änderungsbeschreibung / description of alteration				Datum / date	Name / name
Prüfvorschriften / test instructions		Liefervorschrift / delivery instructions					
Rohzustand / crude state	Werkstoff / material	Fertigzustand / final state	Rohgewicht / gross weight	Fertiggewicht / final weight	je	je	
Material - Nr. / No.	Maßstab	Toleranzen / tolerances	Oberfläche / surface	dm ³ / 100	Abfall / scrap	%	
		Maße werden bei Abnahme besonders geprüft / dimensions specially checked for acceptance	Start-/Loth / fresh quality				
gezeichnet / drawn	Werkstückkanten / edges DIN ISO 13715	Form- und Lagertoleranzen / geometric tolerances DIN ISO 1101					CAD System / Version
freigegeben / released	Typ - Benennung / typ - title						Solid Edge
HIRSCHMANN Hirschmann Automation and Control GmbH Stuttgartgarter Strasse 45 - 51 D - 72654 Neckarhenningsen		Blatt / sheet von / of		Blatt / sheet von / of		Blatt / sheet von / of	
Ursprung / origin		Zeichnungs - Nr. / Drawing - No.		Ersatz für / replacement for		Doc-ID	