



HIRSCHMANN

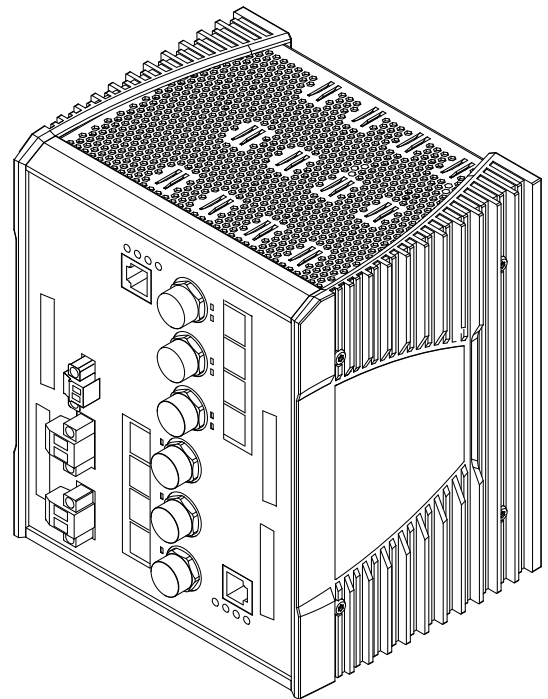
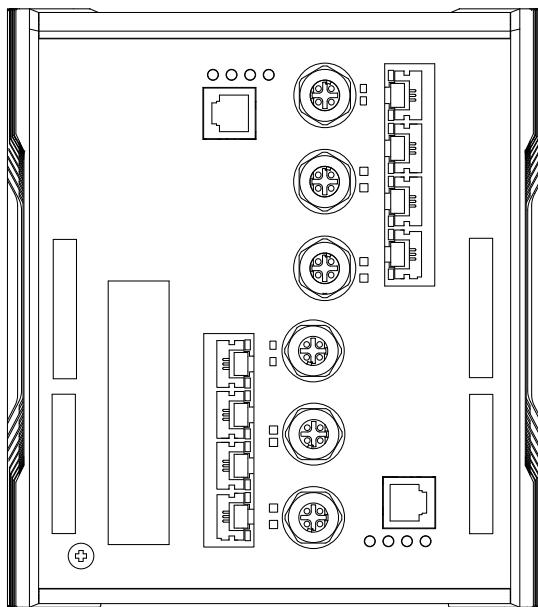
A **BELDEN** BRAND

Anwender-Handbuch

Installation

Rail Data Diode

RDD20



Die Nennung von geschützten Warenzeichen in diesem Handbuch berechtigt auch ohne besondere Kennzeichnung nicht zu der Annahme, dass solche Namen im Sinne der Warenzeichen- und Markenschutz-Gesetzgebung als frei zu betrachten wären und daher von jedermann benutzt werden dürften.

© 2022 Hirschmann Automation and Control GmbH

Handbücher sowie Software sind urheberrechtlich geschützt. Alle Rechte bleiben vorbehalten. Das Kopieren, Vervielfältigen, Übersetzen, Umsetzen in irgendein elektronisches Medium oder maschinell lesbare Form im Ganzen oder in Teilen ist nicht gestattet. Eine Ausnahme gilt für die Anfertigungen einer Sicherungskopie der Software für den eigenen Gebrauch zu Sicherungszwecken.

Die beschriebenen Leistungsmerkmale sind nur dann verbindlich, wenn sie bei Vertragsschluss ausdrücklich vereinbart wurden. Diese Druckschrift wurde von Hirschmann Automation and Control GmbH nach bestem Wissen erstellt. Hirschmann behält sich das Recht vor, den Inhalt dieser Druckschrift ohne Ankündigung zu ändern. Hirschmann gibt keine Garantie oder Gewährleistung hinsichtlich der Richtigkeit oder Genauigkeit der Angaben in dieser Druckschrift.

Hirschmann haftet in keinem Fall für irgendwelche Schäden, die in irgendeinem Zusammenhang mit der Nutzung der Netzkomponenten oder ihrer Betriebssoftware entstehen. Im Übrigen verweisen wir auf die im Lizenzvertrag genannten Nutzungsbedingungen.

Die jeweils neueste Version dieses Handbuches finden Sie zum Download im Internet unter <https://www.doc.hirschmann.com>

Hirschmann Automation and Control GmbH
Stuttgarter Str. 45-51
72654 Neckartenzlingen
Deutschland

Inhalt

Wichtige Informationen	5
Sicherheitshinweise	7
Über dieses Handbuch	15
Legende	16
1 Beschreibung	17
1.1 Allgemeine Beschreibung	17
1.1.1 Produktcode	18
1.2 Geräteansichten	20
1.2.1 Vorderansicht	20
1.2.2 Rückansicht	24
1.3 Spannungsversorgung	25
1.3.1 Versorgungsspannung Merkmalswert UU	25
1.3.2 Versorgungsspannung Merkmalswert KK	26
1.4 Ethernet-Ports	27
1.4.1 10/100-Mbit/s-Twisted-Pair-Port	27
1.5 Anzeigeelemente	28
1.5.1 Gerätestatus	28
1.5.2 Port-Status	30
1.6 Management-Schnittstellen	30
1.6.1 V.24-Schnittstelle (externes Management)	30
1.6.2 SD-Karten-Schnittstelle	31
1.7 Signalkontakt	32
2 Installation	33
2.1 Paketinhalt prüfen	33
2.2 SD-Karte einsetzen (optional)	33
2.3 Gerät montieren und erden	34
2.3.1 Auf die Hutschiene montieren	34
2.3.2 Erden	35
2.4 Klemmblöcke für Versorgungsspannung und Signalkontakt verdrahten	36

2.4.1	Versorgungsspannung Merkmalswert UU	36
2.4.2	Versorgungsspannung Merkmalswert KK	37
2.4.3	Signalkontakt	39
2.5	Gerät in Betrieb nehmen	39
2.6	Datenkabel anschließen	39
2.7	Beschriftungsfeld ausfüllen	40
3	Grundeinstellungen vornehmen	41
3.1	Erste Anmeldung (Passwort-Änderung)	41
3.2	Beispiel-Konfiguration	42
3.2.1	Datenquelle und Datenziel im selben Subnetz	43
3.2.2	Datenquelle und Datenziel in unterschiedlichen Subnetzen	46
4	Überwachung der Umgebungslufttemperatur	50
5	Wartung, Service	51
6	Demontage	52
7	Technische Daten	53
7.1	Allgemeine Daten	53
7.2	Versorgungsspannung	53
7.3	Signalkontakt	55
7.4	Leistungsaufnahme/Leistungsabgabe	55
7.5	Klimatische Bedingungen bei Lagerung	56
7.6	Klimatische Bedingungen im Betrieb	57
8	Lieferumfang	62
9	Zubehör	63
10	Zugrundeliegende technische Normen	64
A	Weitere Unterstützung	65

Wichtige Informationen

Beachten Sie: Lesen Sie diese Anweisungen gründlich durch und machen Sie sich mit dem Gerät vertraut, bevor Sie es installieren, in Betrieb nehmen oder warten. Die folgenden Hinweise können an verschiedenen Stellen in dieser Dokumentation enthalten oder auf dem Gerät zu lesen sein. Die Hinweise warnen vor möglichen Gefahren oder machen auf Informationen aufmerksam, die Vorgänge erläutern beziehungsweise vereinfachen.

■ Symbolerklärung



Dies ist ein allgemeines Warnsymbol. Es macht Sie auf mögliche Verletzungsgefahren aufmerksam. Beachten Sie alle unter diesem Symbol aufgeführten Hinweise, um Verletzungen oder Unfälle mit Todesfolge zu vermeiden.



Wird dieses Symbol zusätzlich zu einem Sicherheitshinweis des Typs „Gefahr“ oder „Warnung“ angezeigt, bedeutet das, dass die Gefahr eines elektrischen Schlages besteht und das Nichtbeachten der Anweisungen unweigerlich Verletzung zur Folge hat.



Dieses Symbol deutet auf die Gefahren durch heiße Oberflächen am Gerät hin. In Verbindung mit Sicherheitshinweisen hat das Nichtbeachten der Anweisungen unweigerlich Verletzungen zur Folge.



GEFAHR

GEFAHR macht auf eine unmittelbar gefährliche Situation aufmerksam, die bei Nichtbeachtung **unweigerlich** einen schweren oder tödlichen Unfall zur Folge hat.



WARNUNG

WARNUNG verweist auf eine mögliche Gefahr, die – wenn sie nicht vermieden wird – Tod oder schwere Verletzungen **zur Folge haben kann**.



VORSICHT

VORSICHT verweist auf eine mögliche Gefahr, die – wenn sie nicht vermieden wird – leichte Verletzungen **zur Folge haben kann**.

HINWEIS

HINWEIS gibt Auskunft über Vorgehensweisen, bei denen keine Verletzungen drohen.

Sicherheitshinweise



WARNUNG

UNKONTROLLIERTE MASCHINENBEWEGUNGEN

Um unkontrollierte Maschinenbewegungen aufgrund von Datenverlust zu vermeiden, konfigurieren Sie alle Geräte zur Datenübertragung individuell. Nehmen Sie eine Maschine, die mittels Datenübertragung gesteuert wird, erst in Betrieb, wenn Sie alle Geräte zur Datenübertragung vollständig konfiguriert haben.

Das Nichtbeachten dieser Anweisung kann zu Tod, schwerer Körperverletzung oder Materialschäden führen.

- Allgemeine Sicherheitsvorschriften
Sie betreiben dieses Gerät mit Elektrizität. Der unsachgemäße Gebrauch dieses Gerätes birgt das Risiko von Personen- oder Sachschaden. Der einwandfreie und sichere Betrieb dieses Gerätes setzt sachgemäßen Transport, fachgerechte Lagerung und Montage sowie sorgfältige Bedienung und Instandhaltung voraus.
 - Lesen Sie vor dem Anschließen jedweder Kabel diese Dokumentation, die Sicherheitshinweise und Warnungen.
 - Nehmen Sie ausschließlich unbeschädigte Teile in Betrieb.
 - Das Gerät beinhaltet keine Servicebauteile. Bei Funktionsstörungen oder Beschädigungen schalten Sie die Versorgungsspannung ab und senden das Gerät zur Überprüfung an Hirschmann.

- Bestimmungsgemäßer Gebrauch
 - Verwenden Sie das Produkt ausschließlich für die Anwendungsfälle, welche die Hirschmann-Produktinformationen einschließlich dieses Handbuches beschreiben.
 - Betreiben Sie das Produkt ausschließlich innerhalb der technischen Spezifikationen.
[Siehe „Technische Daten“ auf Seite 53.](#)
 - Verbinden Sie das Produkt ausschließlich mit Komponenten, die den Anforderungen des jeweiligen Anwendungsfalles genügen.

- Anforderungen an den Installationsort
Wenn Sie das Gerät an eine Spannungsversorgung anschließen, die **NICHT** den Anforderungen an Limited Power Source, NEC Class 2 oder ES1 und PS2 gemäß IEC/EN 62368-1 entspricht und **NICHT** auf 100 W Ausgangsleistung begrenzt ist, muss das Gerät in einen Schaltschrank oder in eine andere Brandschutzumhüllung eingebaut werden.

Die Brandschutzumhüllung kann aus Metall oder aus Kunststoff mit Brandschutzeigenschaften von mindestens V-1 gemäß IEC 60695-11-10 bestehen. Bodenöffnungen dürfen 2 mm Durchmesser **NICHT** überschreiten.

Ausschließlich für Gerätevarianten mit Versorgungsspannung Merkmalswert KK:

Installieren Sie dieses Gerät ausschließlich in einem Schaltschrank oder in einer Betriebsstätte mit beschränktem Zutritt, zu der lediglich Instandhaltungspersonal Zugang hat.

■ Zugentlastung

Anmerkung: Bei unzureichender Zugentlastung besteht potenziell die Gefahr von Torsion, Kontaktproblemen und schleichenden Unterbrechungen.

- Entlasten Sie Anschluss- und Verbindungsstellen von Kabeln und Leitungen von mechanischer Beanspruchung.
- Gestalten Sie Zugentlastungsmittel derart, dass diese dabei unterstützen, jegliche durch Fremdeinwirkung oder Eigengewicht verursachte mechanische Beschädigung der Kabel, Leitungen oder Leiter zu vermeiden.
- Um Schäden an Geräte-Anschlüssen, Steckverbindern und Kabeln vorzubeugen, beachten Sie die Hinweise zur fachgerechten Installation gemäß DIN VDE 0100-520:2013-06, Abschnitte 522.6, 522.7 und 522.13.

■ Gerätegehäuse

Das Öffnen des Gerätegehäuses bleibt ausschließlich den vom Hersteller autorisierten Technikern vorbehalten.

- Stecken Sie niemals spitze Gegenstände (schmale Schraubendreher, Drähte oder Ähnliches) in das Innere des Gerätes oder in die Anschlussklemmen für elektrische Leiter. Berühren Sie die Anschlussklemmen nicht.
- Halten Sie die Lüftungsschlitze frei, sodass die Luft frei zirkuliert.
- Montieren Sie das Gerät in aufrechter Position.
- Bei Umgebungslufttemperaturen $> +60\text{ °C}$:
Heiße Oberflächen auf dem Gerätegehäuse sind möglich. Vermeiden Sie, das Gerät während des Betriebs zu berühren.

■ Anforderungen an die Qualifikation des Personals

- Setzen Sie ausschließlich qualifiziertes Personal für Arbeiten am Gerät ein.

Qualifiziertes Personal zeichnet sich durch folgende Punkte aus:

- ▶ Das qualifizierte Personal hat eine angemessene Ausbildung. Die Ausbildung sowie die praktischen Kenntnisse und Erfahrungen bilden seine Qualifikation. Diese ist die Voraussetzung, um Stromkreise, Geräte und Systeme gemäß den aktuellen Standards der Sicherheitstechnik anzuschließen, zu erden und zu kennzeichnen.
- ▶ Das qualifizierte Personal ist sich der Gefahren bewusst, die bei seiner Arbeit bestehen.
- ▶ Das qualifizierte Personal kennt angemessene Maßnahmen gegen diese Gefahren, um das Risiko für sich und andere Personen zu verringern.
- ▶ Das qualifizierte Personal bildet sich regelmäßig weiter.

- Nationale und internationale Sicherheitsvorschriften
Achten Sie auf die Übereinstimmung der elektrischen Installation mit lokalen oder nationalen Sicherheitsvorschriften.

- Erden

Die Erdung des Gerätes erfolgt über einen eigenen Erdungsanschluss am Gerät.

- Erden Sie das Gerät, bevor Sie weitere Kabel anschließen.
- Trennen Sie die Erdung von allen Kabeln zuletzt.
- Erden Sie das Gerät über die Erdungsschraube.

- Schirmungsmasse

Der Gesamtschirm eines angeschlossenen, geschirmten Twisted-Pair-Kabels ist elektrisch leitend mit dem Erdungsanschluss an der Frontblende verbunden.

Achten Sie beim Anschließen eines Kabelsegmentes mit kontaktiertem Schirmungsgeflecht auf mögliche Erdschleifen.

- Voraussetzungen für das Anschließen elektrischer Leiter

- Stellen Sie vor **jedem** Anschließen der elektrischen Leiter sicher, dass die genannten Voraussetzungen erfüllt sind.

Folgende Voraussetzungen gelten uneingeschränkt:

- ▶ Die elektrischen Leiter sind spannungsfrei.
- ▶ Die verwendeten Kabel sind für den Temperaturbereich des Anwendungsfalles zugelassen.

Tab. 1: Voraussetzungen für das Anschließen elektrischer Leiter

- Voraussetzungen für das Anschließen des Signalkontaktes

- Stellen Sie vor **jedem** Anschließen des Signalkontaktes sicher, dass die genannten Voraussetzungen erfüllt sind.

Folgende Voraussetzungen gelten uneingeschränkt:

- ▶ Die geschaltete Spannung entspricht den Anforderungen an eine Sicherheitskleinspannung (Safety Extra-low Voltage, SELV) gemäß IEC 60950-1 oder ES1 gemäß IEC/EN 62368-1.
- ▶ Die geschaltete Spannung ist durch eine Strombegrenzung oder eine Sicherung begrenzt. Beachten Sie die elektrischen Grenzwerte für den Signalkontakt.
[Siehe „Signalkontakt“ auf Seite 55.](#)

Tab. 2: Voraussetzungen für das Anschließen des Signalkontaktes

- Voraussetzungen für das Anschließen der Versorgungsspannung
 - Stellen Sie vor **jedem** Anschließen der Versorgungsspannung sicher, dass die genannten Voraussetzungen erfüllt sind.

Gerätevariante	Voraussetzungen
Alle Varianten	<p>Alle folgenden Voraussetzungen sind erfüllt:</p> <ul style="list-style-type: none"> ▶ Die Versorgungsspannung entspricht der auf dem Typschild des Gerätes angegebenen Spannung. ▶ Die Spannungsversorgung entspricht der Überspannungskategorie I oder II. ▶ Die Spannungsversorgung besitzt eine leicht zugängliche Trennvorrichtung (beispielsweise einen Schalter oder eine Steckeinrichtung). Diese Trennvorrichtung ist eindeutig gekennzeichnet. So ist im Notfall klar, welche Trennvorrichtung zu welchem Spannungsversorgungskabel gehört. ▶ Der Leiterquerschnitt des Erdungsleiters ist gleich groß oder größer als der Leiterquerschnitt der Spannungsversorgungskabel. ▶ Verwenden Sie ein Spannungsversorgungskabel, das für die Spannung, den Strom und die physische Belastung geeignet ist.
Ausschließlich für Gerätevarianten mit Versorgungsspannung Merkmalswert UU:	<p>Der Leiterquerschnitt des Spannungsversorgungskabels am Versorgungsspannungseingang beträgt mindestens 0,75 mm² (Nordamerika: AWG18).</p> <p>Alle folgenden Voraussetzungen sind erfüllt:</p> <ul style="list-style-type: none"> ▶ Die Spannungsversorgung entspricht den Anforderungen an eine Sicherheitskleinspannung (Safety Extra-low Voltage, SELV) gemäß IEC 60950-1 oder ES1 gemäß IEC/EN 62368-1. ▶ Eine für Gleichspannung geeignete Vorsicherung befindet sich im Plusleiter der Spannungsversorgung. Der Minusleiter liegt auf Erdpotential. Andernfalls befindet sich auch im Minusleiter eine Vorsicherung. Zu den Eigenschaften dieser Vorsicherung: Siehe „Technische Daten“ auf Seite 53.
Ausschließlich für Gerätevarianten mit Versorgungsspannung Merkmalswert KK:	<p>Alle folgenden Voraussetzungen sind erfüllt:</p> <ul style="list-style-type: none"> ▶ Bei Versorgung mit Gleichspannung (DC): Eine für Gleichspannung geeignete Vorsicherung befindet sich im Plusleiter der Spannungsversorgung. Der Minusleiter liegt auf Erdpotential. Andernfalls befindet sich auch im Minusleiter eine Vorsicherung. Zu den Eigenschaften dieser Vorsicherung: Siehe „Technische Daten“ auf Seite 53. Der Leiterquerschnitt des Spannungsversorgungskabels am Versorgungsspannungseingang beträgt mindestens 0,75 mm² (Nordamerika: AWG18). ▶ Bei Versorgung mit Wechselspannung (AC): Eine Vorsicherung befindet sich im Außenleiter der Spannungsversorgung. Der Neutralleiter liegt auf Erdpotential. Andernfalls befindet sich auch im Neutralleiter eine Vorsicherung. Zu den Eigenschaften dieser Vorsicherung: Siehe „Technische Daten“ auf Seite 53. Der Leiterquerschnitt des Spannungsversorgungskabels am Versorgungsspannungseingang beträgt mindestens 0,75 mm² (Nordamerika: AWG18).

Tab. 3: Voraussetzungen für das Anschließen der Versorgungsspannung

- **Versorgungsspannung**
Die Versorgungsspannung ist ausschließlich über Schutzbauelemente mit dem Gerätegehäuse verbunden.

Anmerkung: Für Gerätevarianten mit Versorgungsspannung

Merkmalswert UU:

Wenn Sie 2 unabhängige Spannungsquellen anschließen, stellen Sie sicher, dass der Minuspol der Spannungsquellen geerdet ist. Das Nichtbeachten dieser Anweisung kann zu Materialschäden führen.

- **CE-Kennzeichnung**
Entsprechend gekennzeichnete Geräte stimmen mit den Vorschriften der folgenden Europäischen Richtlinie(n) überein:

2011/65/EU und 2015/863/EU (RoHS)

Richtlinie des Europäischen Parlamentes und des Rates zur Beschränkung der Verwendung bestimmter gefährlicher Stoffe in Elektro- und Elektronikgeräten.

2014/30/EU (EMV)

Richtlinie des Europäischen Parlaments und des Rates zur Harmonisierung der Rechtsvorschriften der Mitgliedstaaten über die elektromagnetische Verträglichkeit.

Anmerkung: Die Richtlinie 2014/35/EU gilt ausschließlich für Gerätevarianten mit Versorgungsspannung Merkmalswert KK.

2014/35/EU

Richtlinie des Europäischen Parlaments und des Rates zur Harmonisierung der Rechtsvorschriften der Mitgliedstaaten über die Bereitstellung elektrischer Betriebsmittel zur Verwendung innerhalb bestimmter Spannungsgrenzen auf dem Markt.

Die EU-Konformitätserklärung wird gemäß den oben genannten EU-Richtlinie(n) für die zuständigen Behörden zur Verfügung gehalten bei:

Hirschmann Automation and Control GmbH
Stuttgarter Str. 45-51
72654 Neckartenzlingen
Deutschland

Sie finden die EU-Konformitätserklärung als PDF-Datei zum Download im Internet unter: <https://www.doc.hirschmann.com/certificates.html>

Das Produkt ist einsetzbar im Industriebereich.

- ▶ Störfestigkeit: EN 61000-6-2
- ▶ Störaussendung: EN 55032
- ▶ Sicherheit: EN 62368-1

Nähere Informationen zu technischen Normen finden Sie hier:

[„Technische Daten“ auf Seite 53](#)

Warnung! Dies ist eine Einrichtung der Klasse A. Diese Einrichtung kann im Wohnbereich Funkstörungen verursachen; in diesem Fall kann vom Betreiber verlangt werden, angemessene Maßnahmen durchzuführen.

Anmerkung: Voraussetzung für die Einhaltung der EMV-Grenzwerte ist die strikte Einhaltung der in dieser Beschreibung und Betriebsanleitung angegebenen Aufbaurichtlinien.

■ FCC-Hinweis

Hersteller-Konformitätserklärung 47 CFR § 2.1077 Compliance Information

RDD20

U.S. Contact Information

Belden – St. Louis
1 N. Brentwood Blvd. 15th Floor
St. Louis, Missouri 63105, United States
Phone: 314.854.8000

Dieses Gerät entspricht Teil 15 der FCC-Vorschriften. Das Funktionieren ist abhängig von den zwei folgenden Bedingungen: (1) Dieses Gerät darf keine schädlichen Störungen verursachen, und (2) dieses Gerät muss jede empfangene Störung akzeptieren, einschließlich der Störungen, die unerwünschtes Funktionieren bewirken könnten.

Anmerkung: Es wurde nach entsprechender Prüfung festgestellt, dass dieses Gerät den Anforderungen an ein Digitalgerät der Klasse A gemäß Teil 15 der FCC-Vorschriften entspricht. Diese Anforderungen sind darauf ausgelegt, einen angemessenen Schutz gegen Funkstörungen zu bieten, wenn das Gerät im gewerblichen Bereich eingesetzt wird. Das Gerät erzeugt und verwendet Hochfrequenzen und kann diese auch ausstrahlen. Wenn es nicht entsprechend dieser Betriebsanleitung installiert und benutzt wird, kann es Störungen des Funkverkehrs verursachen. Der Betrieb dieses Gerätes in einem Wohnbereich kann ebenfalls Funkstörungen verursachen; der Benutzer ist in diesem Fall verpflichtet, Funkstörungen auf seine Kosten zu beseitigen.

■ Recycling-Hinweis

Dieses Gerät ist nach seiner Verwendung entsprechend den aktuellen Entsorgungsvorschriften Ihres Landkreises, Landes und Staates als Elektronikschrott einer geordneten Entsorgung zuzuführen.

Über dieses Handbuch

Das Dokument „Anwender-Handbuch Installation“ enthält eine Gerätebeschreibung, Sicherheitshinweise, Anzeigebeschreibung und weitere Informationen, die Sie zur Installation des Gerätes benötigen, bevor Sie mit der Konfiguration des Gerätes beginnen.

Dokumentation, die im „Anwender-Handbuch Installation“ erwähnt wird und Ihrem Gerät nicht in ausgedruckter Form beiliegt, finden Sie als PDF-Dateien zum Download im Internet unter <https://www.doc.hirschmann.com>

Legende

Die in diesem Handbuch verwendeten Symbole haben folgende Bedeutungen:

▶	Aufzählung
□	Arbeitsschritt
■	Zwischenüberschrift

1 Beschreibung

1.1 Allgemeine Beschreibung

Das Gerät ist konzipiert für die speziellen Anforderungen der industriellen Automatisierung. Das Gerät erfüllt die relevanten Industriestandards, bietet eine sehr hohe Betriebssicherheit auch unter extremen Bedingungen, langjährige Verfügbarkeit und Flexibilität.

Das RDD-Gerät besteht aus 2 voneinander unabhängigen Routern DATA IN und DATA OUT. Innerhalb des Gerätes besteht zur Datenübertragung eine ständige unidirektionale Datenverbindung (100 Mbit/s) von DATA IN nach DATA OUT. Aufgrund der Sicherheitsanforderung ist eine Datenübertragung ausschließlich von DATA IN nach DATA OUT möglich.

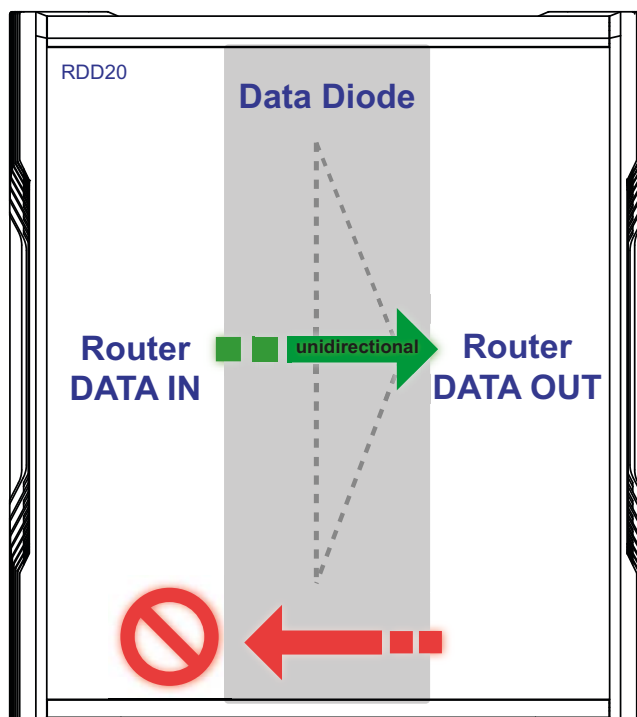


Abb. 1: Unidirektionale Datenübertragung

Das RDD-Gerät bietet Ihnen die Möglichkeit, die Router DATA IN und DATA OUT unabhängig voneinander zu konfigurieren und zu speichern. [Siehe „Beispiel-Konfiguration“ auf Seite 42.](#)

Sie haben die Wahl aus einer Vielzahl von Varianten. Sie haben die Möglichkeit, sich Ihr Gerät nach unterschiedlichen Kriterien individuell zusammenzustellen:

- ▶ Temperaturbereich
- ▶ Versorgungsspannungsbereich
- ▶ Zulassungen
- ▶ Software-Version

Weitere Informationen:

[Siehe „Produktcode“ auf Seite 18.](#)

Sie haben die Möglichkeit, an den Ports des Gerätes über Twisted-Pair-Kabel Endgeräte oder weitere Segmente anzuschließen.

Die Montage der Geräte erfolgt durch Aufrasten auf eine Hutschiene. Das Gerät arbeitet ohne Lüfter.

Sie verfügen über komfortable Möglichkeiten für das Geräte-Management. Verwalten Sie Ihre Geräte über:

- ▶ Web-Browser
- ▶ SSH
- ▶ Telnet
- ▶ HiDiscovery (Software zur Inbetriebnahme des Gerätes)
- ▶ HiView (Software zur Inbetriebnahme des Gerätes)
- ▶ 2 × V.24-Schnittstellen (lokal am Gerät)
- ▶ Netzmanagement-Software (beispielsweise Industrial HiVision)

Die Netzmanagement-Software Industrial HiVision bietet Ihnen Möglichkeiten zur komfortablen Konfiguration und Überwachung. Weitere Informationen finden Sie im Internet auf den Hirschmann-Produktseiten:

<http://www.hirschmann.com/de/QR/INET-Industrial-HiVision>

1.1.1 Produktcode

Sie haben zahlreiche Möglichkeiten, die Merkmale des Gerätes zu kombinieren. Die möglichen Kombinationen können Sie mit dem Konfigurator ermitteln, der Ihnen im Belden-Online-Katalog <https://catalog.belden.com> auf der Webseite des Gerätes zur Verfügung steht.

Der Gerätenamen entspricht dem Produktcode. Der Produktcode setzt sich zusammen aus Merkmalen mit festgelegten Positionen. Die Merkmalswerte stehen für bestimmte Produkteigenschaften.

Position	Merkmal	Merkmalswert	Beschreibung
1 ... 3	Produkt	RDD	Rail Data Diode
4	Datenrate	2	Fast-Ethernet-Ports
5	Hardware-Typ	0	Standard

Tab. 4: *Gerätenamen und Produktcode*

Position	Merkmal	Merkmalswert	Beschreibung
6	(Bindestrich)	-	
7 ... 8	Anzahl der 10/100-Mbit/s-Ports	14	14 × 10/100-Mbit/s-Ports
9 ... 10	Anzahl der 10/100/1000-Mbit/s-Ports	00	0 × 10/100/1000-Mbit/s-Ports
11	Konfiguration der Ports	A	2 × ▶ 4 × RJ45-Buchse für 100 Mbit/s-Twisted-Pair-Verbindungen ▶ 3 × M12-Buchse für 100 Mbit/s-Twisted-Pair-Verbindungen
12	(Bindestrich)	-	
13	Temperaturbereich	S	Standard 0 °C ... +60 °C
		T	Extended -40 °C ... +70 °C
		E	Extended mit Conformal Coating -40 °C ... +70 °C
14 ... 15	Versorgungsspannung	UU	2 × 24 V DC
		KK	2 × 110 V DC 110 V AC ... 240 V AC
16 ... 17	Zulassungen und Eigenerklärungen	Z9	▶ CE, FCC, EN 61131, IEC/EN 62368-1
		Y9	▶ Z9 + cUL61010-2-201
		T9	▶ Z9 + EN 50121-4
		S9	▶ Z9 + EN 50121-4 + EN 50155
		TY	▶ T9 + cUL61010-2-201
		SY	▶ S9 + cUL61010-2-201
18 ... 19	Software-Pakete	99	Reserviert
20 ... 21	Kundenspezifische Version	HH	Hirschmann
22	Software-Konfiguration	E	Entry (ohne Konfiguration)
23 ... 24	Software-Level	3S	HiOS Layer 3 Standard
25 ... 29	Software-Version	XX.X.	Aktuelle Software-Version

Tab. 4: *Gerätename und Produktcode*

1.2 Geräteansichten

1.2.1 Vorderansicht

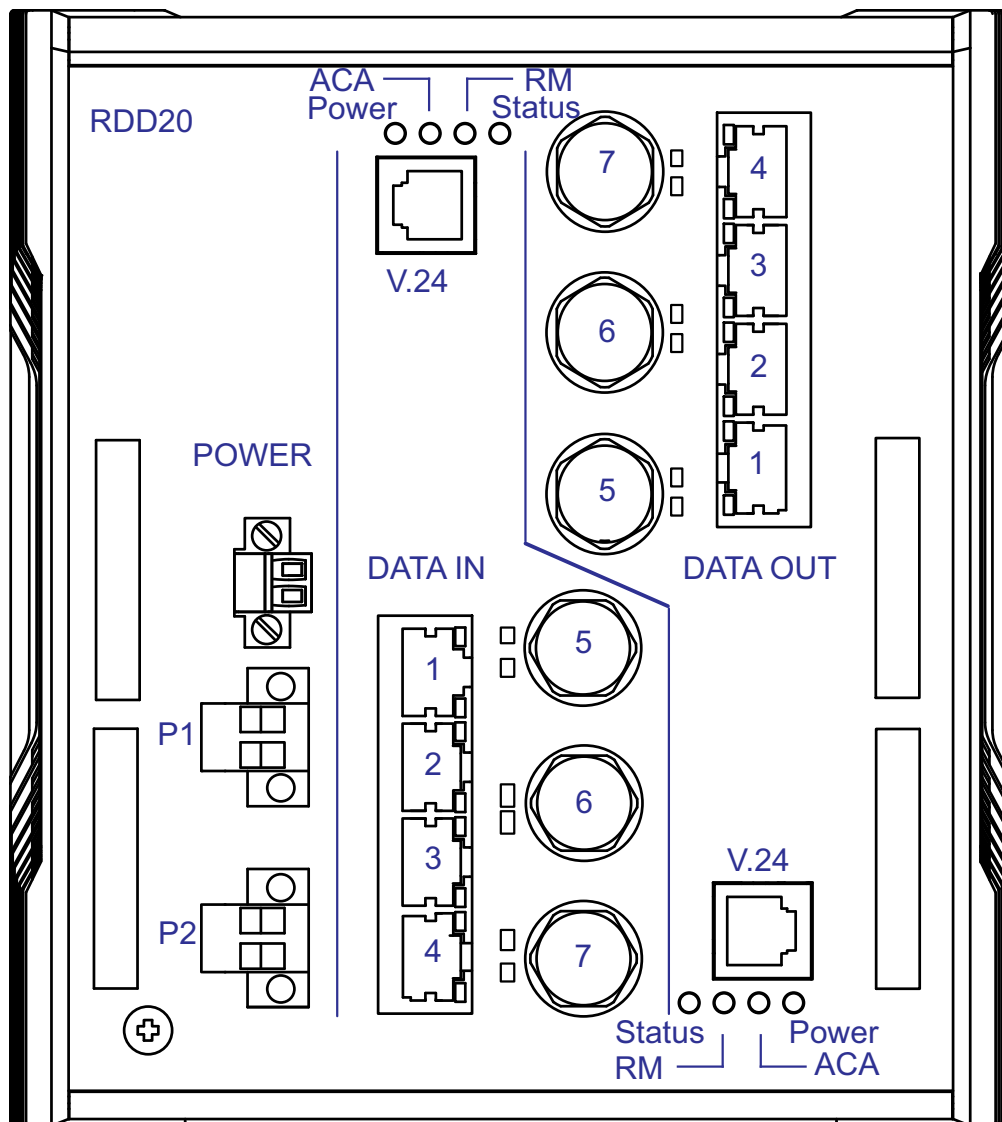
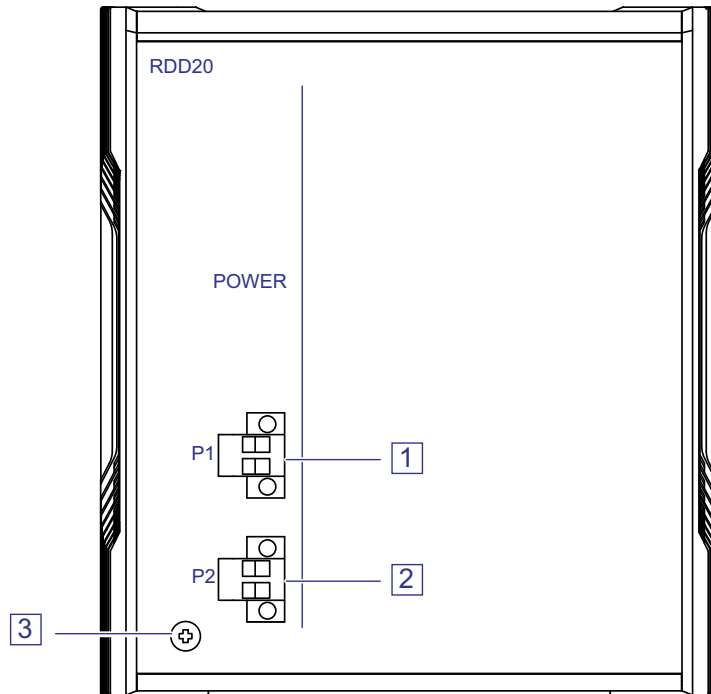


Abb. 2: Vorderansicht Rail Data Diode

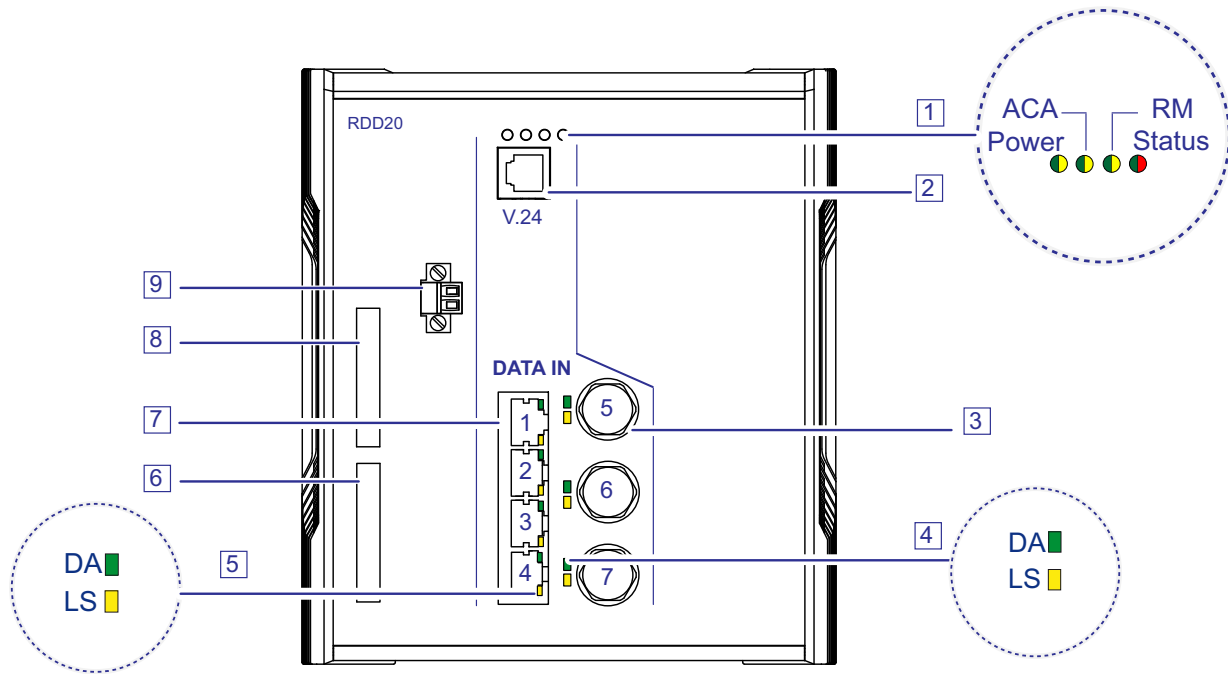
Eine detaillierte Beschreibung der einzelnen Komponenten entnehmen Sie den folgenden Tabellen:

- ▶ [Tabelle 5 auf Seite 21](#) beschreibt gemeinsame Komponenten der Router DATA IN und DATA OUT.
- ▶ [Tabelle 6 auf Seite 22](#) beschreibt Komponenten des Routers DATA IN.
- ▶ [Tabelle 7 auf Seite 23](#) beschreibt Komponenten des Routers DATA OUT.



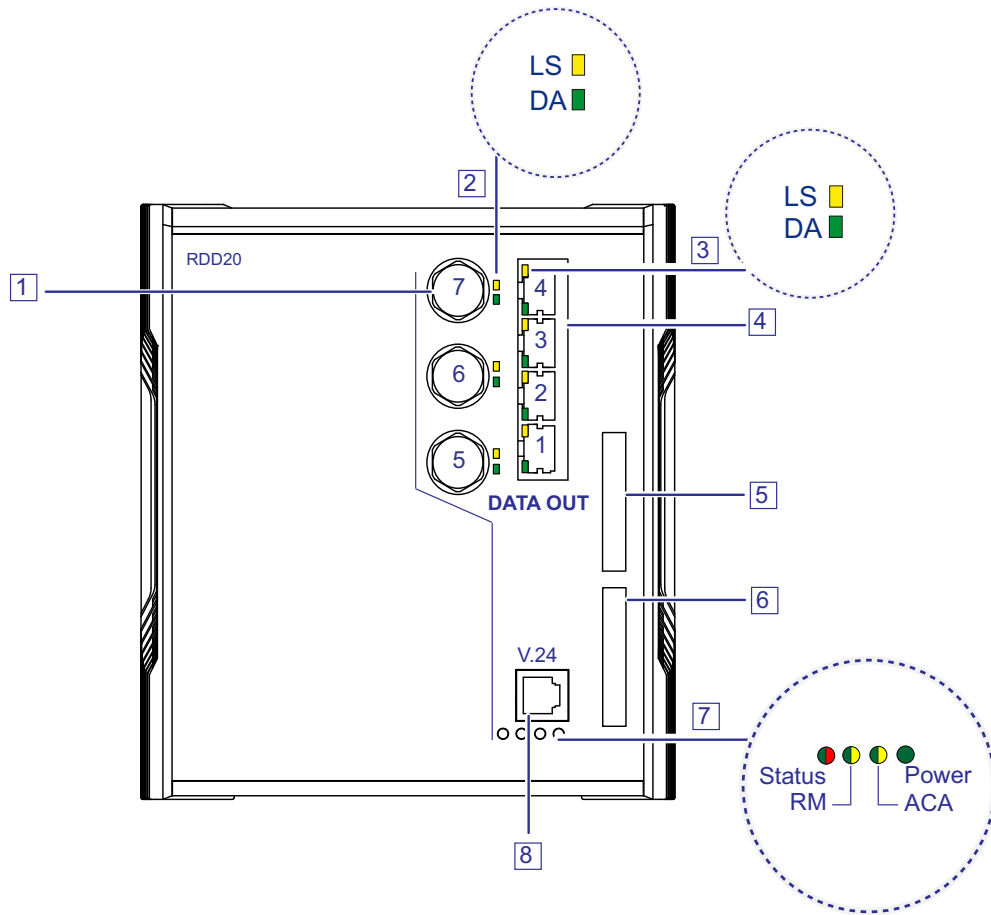
- | | | |
|---|----|--|
| 1 | P1 | 2-poliger Klemmblock für die Versorgungsspannung
(ausschließlich für Gerätevarianten mit Versorgungsspannung Merkmalswert UU)
3-poliger Klemmblock für die Versorgungsspannung
(ausschließlich für Gerätevarianten mit Versorgungsspannung Merkmalswert KK) |
| 2 | P2 | 2-poliger Klemmblock für die Versorgungsspannung
(ausschließlich für Gerätevarianten mit Versorgungsspannung Merkmalswert UU)
3-poliger Klemmblock für die Versorgungsspannung
(ausschließlich für Gerätevarianten mit Versorgungsspannung Merkmalswert KK) |
| 3 | | Erdungsschraube |

Tab. 5: Beschreibung gemeinsamer Komponenten



1	LED-Anzeigeelemente für Gerätestatus
2	V.24-Schnittstelle
3	3 × M12-Buchse für 10/100-Mbit/s-Twisted-Pair-Verbindungen
4	LED-Anzeigeelemente für Port-Status (M12-Buchse)
5	LED-Anzeigeelemente für Port-Status (RJ45-Buchse)
6	Beschriftungsfeld für IP-Adresse
7	4 × RJ45-Buchse für 10/100-Mbit/s-Twisted-Pair-Verbindungen
8	Beschriftungsfeld für MAC-Adresse
9	Signalkontakt

Tab. 6: Beschreibung des Routers DATA IN



1	3 × M12-Buchse für 10/100-Mbit/s-Twisted-Pair-Verbindungen
2	LED-Anzeigeelemente für Port-Status (M12-Buchse)
3	LED-Anzeigeelemente für Port-Status (RJ45-Buchse)
4	4 × RJ45-Buchse für 10/100-Mbit/s-Twisted-Pair-Verbindungen
5	Beschriftungsfeld für IP-Adresse
5	Aufkleber für MAC-Adresse
7	LED-Anzeigeelemente für Gerätestatus
8	V.24-Schnittstelle

Tab. 7: Beschreibung des Routers DATA OUT

1.2.2 Rückansicht

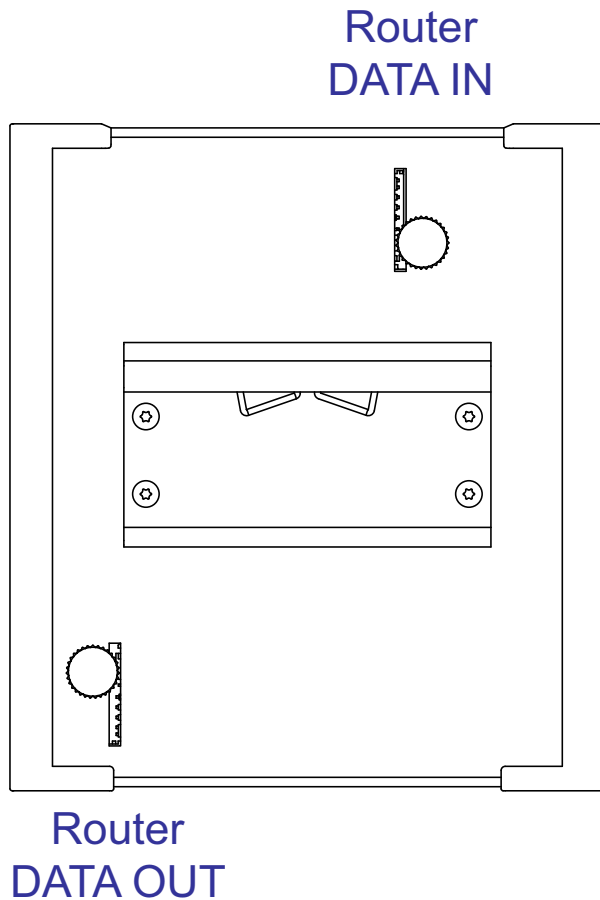
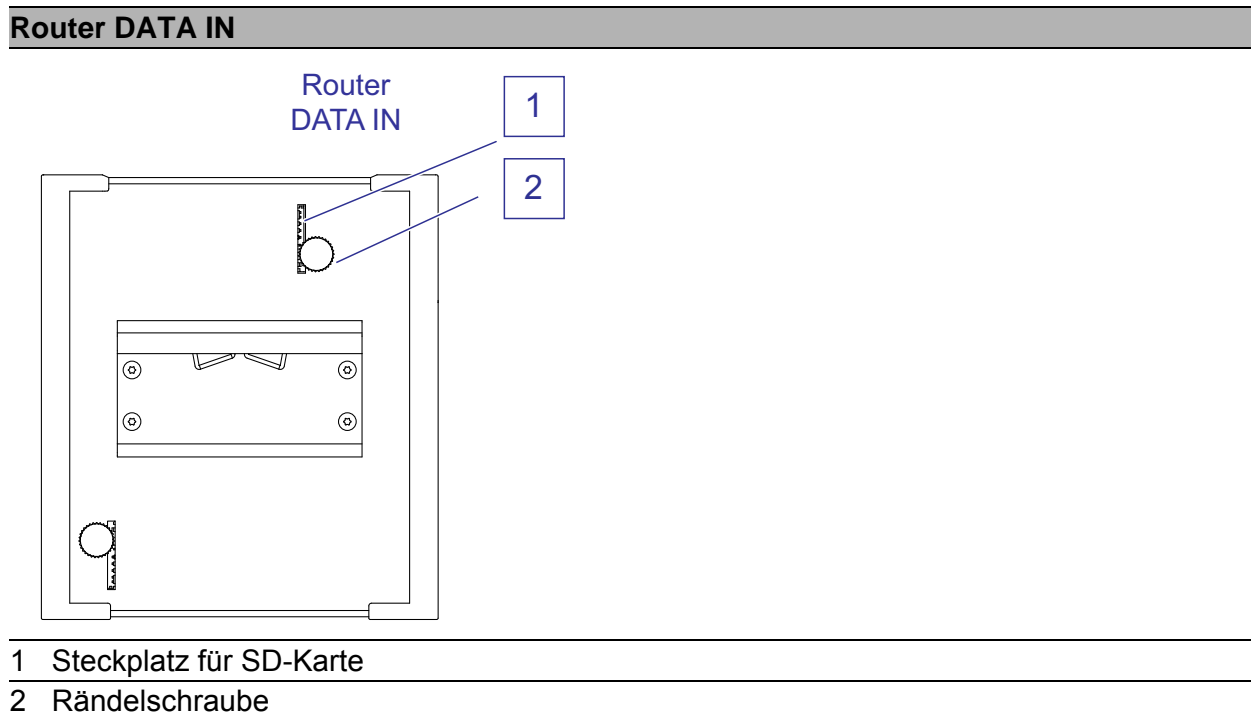
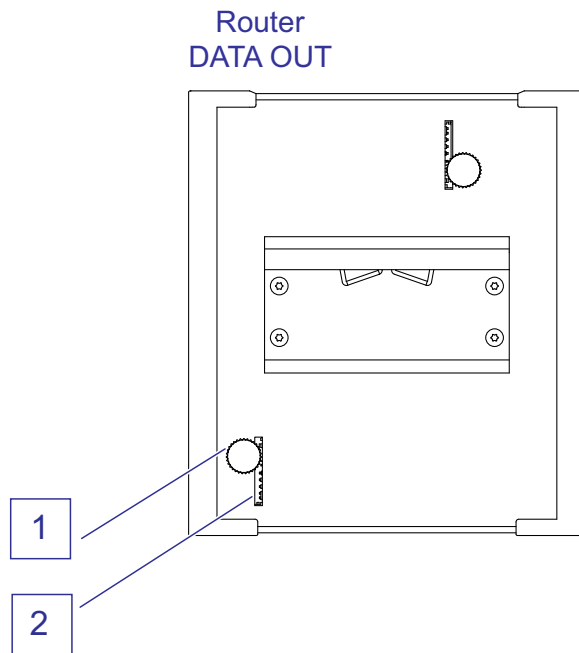


Abb. 3: Rückansicht Rail Data Diode



Tab. 8: Beschreibung des Routers DATA IN



1 Steckplatz für SD-Karte

2 Rändelschraube

Tab. 9: Beschreibung des Routers DATA OUT

1.3 Spannungsversorgung

Anmerkung: Zur redundanten Spannungsversorgung bietet das Gerät 2 unabhängige Spannungsquellen.

1.3.1 Versorgungsspannung Merkmalswert UU

Zur redundanten Spannungsversorgung des Gerätes steht zur Verfügung:

- ▶ 2 × 2-poliger Klemmblock

Informationen zum Anschließen der Versorgungsspannung finden Sie hier:

[Siehe „Versorgungsspannung Merkmalswert UU“ auf Seite 36.](#)

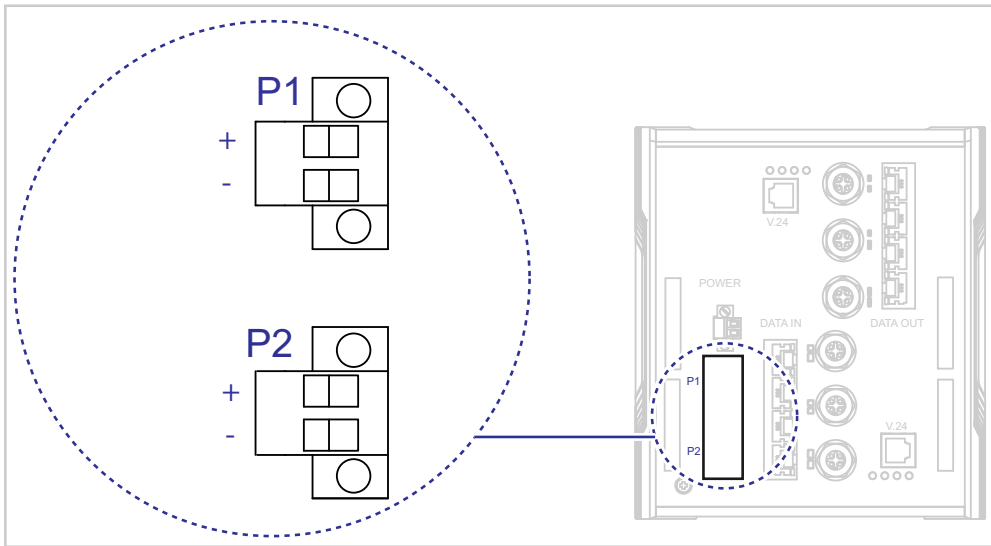


Abb. 4: Gerätevarianten mit Versorgungsspannung Merkmalswert UU

1.3.2 Versorgungsspannung Merkmalswert KK

Zur redundanten Spannungsversorgung des Gerätes steht zur Verfügung:

- ▶ 2 × 3-poliger Klemmblock

Informationen zum Anschließen der Versorgungsspannung finden Sie hier:

[Siehe „Versorgungsspannung Merkmalswert KK“ auf Seite 37.](#)

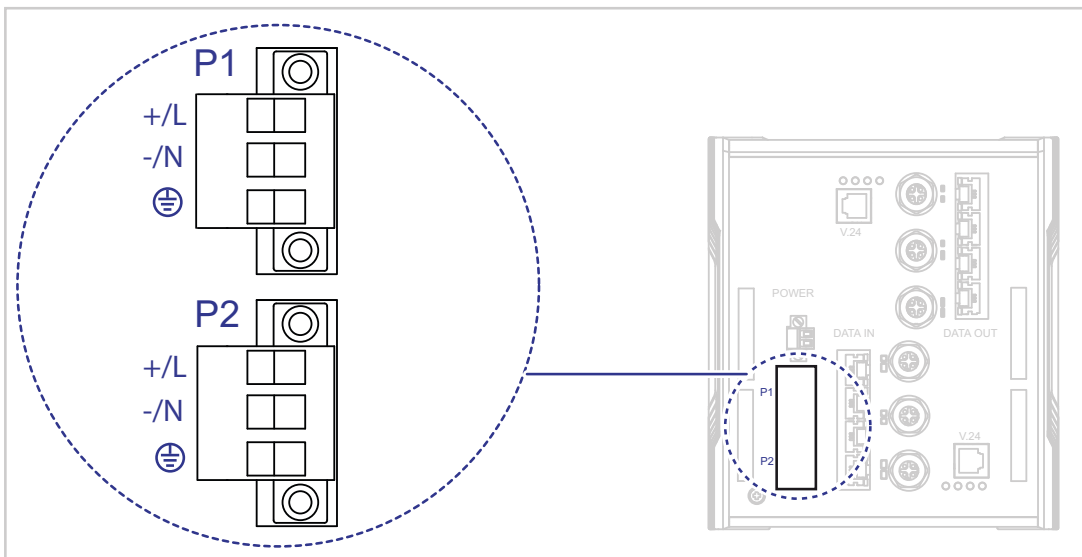


Abb. 5: Gerätevarianten mit Versorgungsspannung Merkmalswert KK

1.4 Ethernet-Ports

Sie haben die Möglichkeit, an den Ports des Gerätes über Twisted-Pair-Kabel Endgeräte oder weitere Segmente anzuschließen.

1.4.1 10/100-Mbit/s-Twisted-Pair-Port

Dieser Port ist als RJ45- oder M12-Buchse ausgeführt.

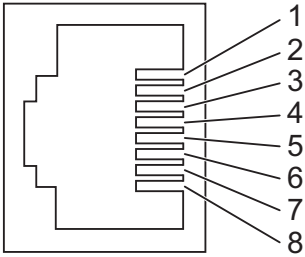
Der 10/100-Mbit/s-Twisted-Pair-Port bietet Ihnen die Möglichkeit, Netzkomponenten entsprechend der Norm IEEE 802.3 10BASE-T/100BASE-TX anzuschließen.

Dieser Port unterstützt:

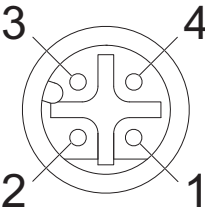
- ▶ Autonegotiation
- ▶ Autopolarity
- ▶ Autocrossing (bei eingeschaltetem Autonegotiation)
- ▶ 100 Mbit/s halbduplex, 100 Mbit/s voll duplex
- ▶ 10 Mbit/s halbduplex, 10 Mbit/s voll duplex

Lieferzustand: Autonegotiation aktiviert

Das Gehäuse des Ports ist galvanisch mit der Frontblende verbunden.

RJ45	Pin	10/100 Mbit/s
	MDI-Modus	
	1	TX+
	2	TX-
	3	RX+
	4	—
	5	—
	6	RX-
	7	—
8	—	
MDI-X-Modus		
1	RX+	
2	RX-	
3	TX+	
4	—	
5	—	
6	TX-	
7	—	
8	—	

Tab. 10: Pinbelegung 10/100-Mbit/s-Twisted-Pair-Port, RJ45-Buchse, MDI-X-Modus

M12 4-polig („D“-codiert)	Pin	Daten
	1	TX+
	2	RX+
	3	TX-
	4	RX-

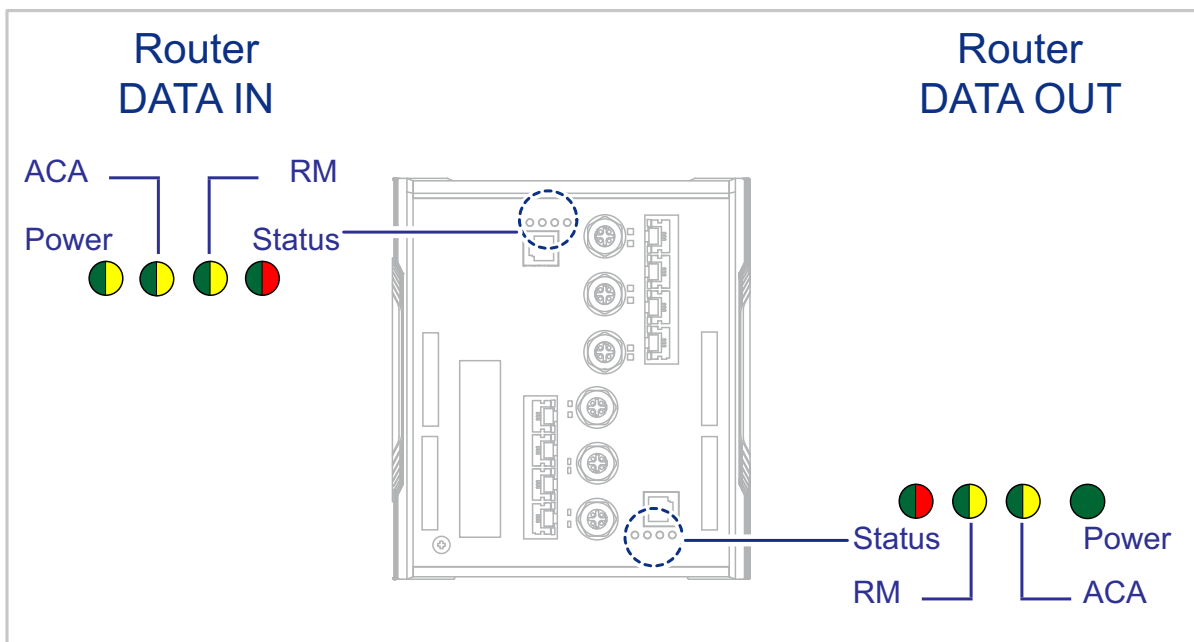
Tab. 11: Pinbelegung 10/100-Mbit/s-Twisted-Pair-Port, M12-Buchse

1.5 Anzeigeelemente

Nach dem Anlegen der Versorgungsspannung startet die Software und initialisiert das Gerät. Danach führt das Gerät einen Selbsttest durch. Während dieser Aktionen leuchten die unterschiedlichen LEDs auf.

1.5.1 Gerätestatus

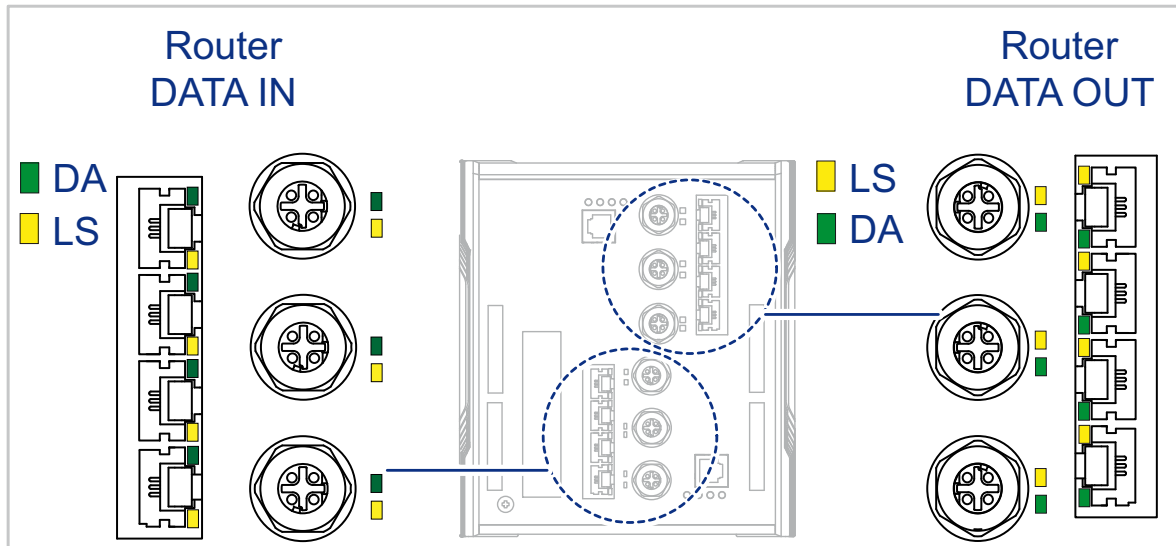
Diese LEDs geben Auskunft über Zustände, die Auswirkung auf die Funktion des gesamten Gerätes haben.



LED	Anzeige	Farbe	Aktivität	Bedeutung
Power	Versorgungsspannung Router DATA IN	—	keine	Versorgungsspannung zu niedrig
		gelb	leuchtet	Gerätevarianten mit redundanter Spannungsversorgung: Versorgungsspannung 1 oder 2 liegt an
			blinkt 4 × pro Periode	Software-Aktualisierung läuft. Halten Sie die Spannungsversorgung aufrecht.
		grün	leuchtet	Gerätevarianten mit redundanter Spannungsversorgung: Versorgungsspannung 1 und 2 liegt an
	Versorgungsspannung Router DATA OUT	grün	leuchtet	<ul style="list-style-type: none"> ▶ Versorgungsspannung 1 oder 2 liegt an ▶ Versorgungsspannung 1 oder 2 hat den richtigen Pegel von 5 V.
Status		—	keine	Gerät startet und/oder ist nicht betriebsbereit.
		grün	leuchtet	Gerät ist betriebsbereit Merkmale sind konfigurierbar
		rot	leuchtet	<ul style="list-style-type: none"> ▶ Gerät ist betriebsbereit ▶ Gerät hat mindestens einen Fehler in den Überwachungsergebnissen erkannt
			blinkt 1 × pro Periode	Die beim Gerätestart verwendeten Boot-Parameter weichen von den gespeicherten Boot-Parametern ab. Starten Sie das Gerät erneut.
			blinkt 4 × pro Periode	Gerät hat eine mehrfache IP-Adresse erkannt
RM	Redundanz-Manager	—	keine	Keine Redundanz konfiguriert
		grün	leuchtet	Redundanz vorhanden
			blinkt 1 × pro Periode	Gerät meldet Fehlkonfiguration der RM-Funktion
		gelb	leuchtet	Keine Redundanz vorhanden
ACA	Speichermedium ACA	—	keine	Speichermedium ACA nicht gesteckt
		grün	leuchtet	Speichermedium ACA gesteckt
			blinkt 3 × pro Periode	Gerät schreibt auf/liest vom Speichermedium
		gelb	leuchtet	Speichermedium ACA außer Funktion

1.5.2 Port-Status

Diese LEDs zeigen Port-bezogene Informationen an.
Die LEDs befinden sich direkt an den Ports.



Anzeige	Farbe	Aktivität	Bedeutung
LS/DA	—	keine	Gerät erkennt einen ungültigen oder fehlenden Link
	grün	leuchtet	Gerät erkennt einen gültigen Link
		blinkt 1 × pro Periode	Port ist auf Stand-by geschaltet
gelb	blinkt 3 × pro Periode	Port ist ausgeschaltet	
		blitzt	Gerät sendet und/oder empfängt Daten
	blinkt 1 × pro Periode	Gerät erkennt mindestens eine unautorisierte MAC-Adresse (Port Security Violation)	

1.6 Management-Schnittstellen

1.6.1 V.24-Schnittstelle (externes Management)

An der RJ11-Buchse (V.24-Schnittstelle) steht eine serielle Schnittstelle für den lokalen Anschluss einer externen Managementstation (VT100-Terminal oder PC mit entsprechender Terminal-Emulation) zur Verfügung. Damit können Sie eine Verbindung zum Command Line Interface CLI und zum Systemmonitor herstellen.

Einstellungen VT100-Terminal	
Speed	9600 Baud
Data	8 bit
Stopbit	1 bit

Einstellungen VT100-Terminal

Handshake	off
Parity	none

Das Gehäuse der Anschlussbuchse ist galvanisch mit der Frontblende des Gerätes verbunden. Die V.24-Schnittstelle ist galvanisch von der Versorgungsspannung getrennt.

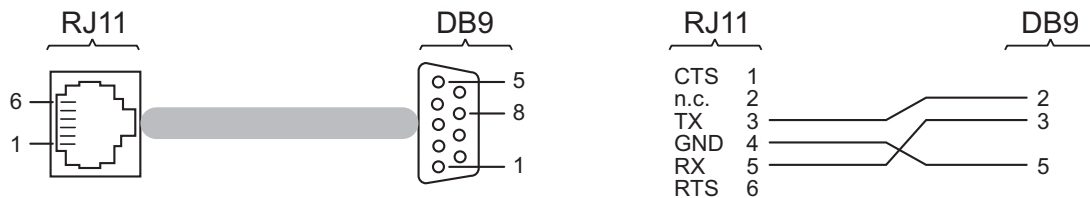


Abb. 6: Pinbelegung der V.24-Schnittstelle und des DB9-Steckers

Anmerkung: Das Terminal-Kabel ist als Zubehör erhältlich.
Siehe „Zubehör“ auf Seite 63.

1.6.2 SD-Karten-Schnittstelle

Voraussetzung:

- Verwenden Sie ausschließlich das Speichermedium AutoConfiguration Adapter ACA31.
Siehe „Zubehör“ auf Seite 63.

Auf der Rückseite des Rail Data Diode-Gerätes befinden sich 2 SD-Karten-Schnittstellen für den Router DATA IN und DATA OUT (siehe Abbildung 7). Die SD-Karten-Schnittstelle bietet Ihnen die Möglichkeit, das Speichermedium AutoConfiguration Adapter ACA31 anzuschließen. Dieses dient zum Speichern/Laden der Konfigurationsdaten und Diagnoseinformationen und zum Laden der Software.

Auf der Vorderseite des Gerätes befindet sich eine LED-Anzeige, die Sie über den Status der Schnittstelle informiert.

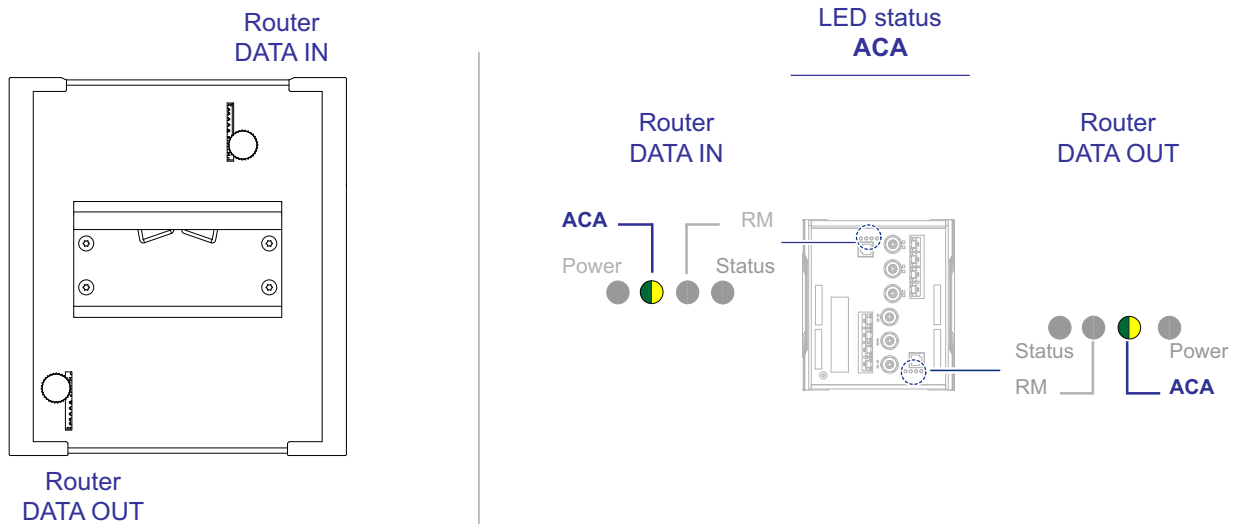


Abb. 7: SD-Karten-Schnittstellen

1.7 Signalkontakt

Der Signalkontakt ist ein potentialfreier Relaiskontakt. Der Signalkontakt ist geöffnet, wenn am Gerät keine Versorgungsspannung anliegt.

Der Signalkontakt bietet Ihnen die Möglichkeit, externe Geräte zu steuern oder Gerätefunktionen zu überwachen.

In der Konfiguration des Gerätes legen Sie fest, wie das Gerät den Signalkontakt verwendet.

Detaillierte Informationen zu Anwendungsmöglichkeiten und Konfiguration des Signalkontaktes finden Sie in der Software-Benutzerdokumentation. Die Software-Benutzerdokumentation finden Sie als PDF-Dateien zum Download im Internet unter <https://www.doc.hirschmann.com>

Anmerkung:

- ▶ Informationen zum Anschließen des Signalkontaktes finden Sie hier: [Siehe „Signalkontakt“ auf Seite 39.](#)
- ▶ Das Gerät bietet Ihnen die Möglichkeit, den Signalkontakt ausschließlich über DATA IN-Management zu steuern.

2 Installation

Die Geräte sind für die Praxis in der rauen industriellen Umgebung entwickelt.

Das Gerät wird in betriebsbereitem Zustand ausgeliefert.

Führen Sie folgende Schritte aus, um das Gerät zu installieren und zu konfigurieren:

- ▶ [Paketinhalt prüfen](#)
- ▶ [SD-Karte einsetzen \(optional\)](#)
- ▶ [Gerät montieren und erden](#)
- ▶ [Klemmblöcke für Versorgungsspannung und Signalkontakt verdrahten](#)
- ▶ [Gerät in Betrieb nehmen](#)
- ▶ [Datenkabel anschließen](#)
- ▶ [Beschriftungsfeld ausfüllen](#)

2.1 Paketinhalt prüfen

Führen Sie die folgenden Handlungsschritte durch:

- Überprüfen Sie, ob das Paket alle unter [„Lieferumfang“ auf Seite 62](#) genannten Positionen enthält.
- Überprüfen Sie die Einzelteile auf Transportschäden.

2.2 SD-Karte einsetzen (optional)

Voraussetzung:

- Verwenden Sie ausschließlich das Speichermedium AutoConfiguration Adapter ACA31.
[Siehe „Zubehör“ auf Seite 63.](#)

Führen Sie die folgenden Handlungsschritte durch:

- Deaktivieren Sie den Schreibschutz an der SD-Karte, indem Sie den Schreibschutzschieber in Richtung von der Kartenmitte weg schieben.
- Schieben Sie eine SD-Karte mit der abgeschrägten Ecke nach unten in den DATA IN-Steckplatz **und/oder** schieben Sie eine SD-Karte mit der abgeschrägten Ecke nach oben in den DATA OUT-Steckplatz.
- Ziehen Sie die Rändelschraube handfest an, um die SD-Karte zu sichern.

2.3 Gerät montieren und erden



WARNUNG

BRANDGEFAHR

Bauen Sie das Gerät in eine Brandschutzumhüllung gemäß IEC/EN 62368-1 ein.

Das Nichtbeachten dieser Anweisung kann zu Tod, schwerer Körperverletzung oder Materialschäden führen.



WARNUNG

ELEKTRISCHER SCHLAG

Installieren Sie dieses Gerät ausschließlich in einem Schaltschrank oder in einer Betriebsstätte mit beschränktem Zutritt, zu der lediglich Instandhaltungspersonal Zugang hat.

Das Nichtbeachten dieser Anweisung kann zu Tod, schwerer Körperverletzung oder Materialschäden führen.

2.3.1 Auf die Hutschiene montieren

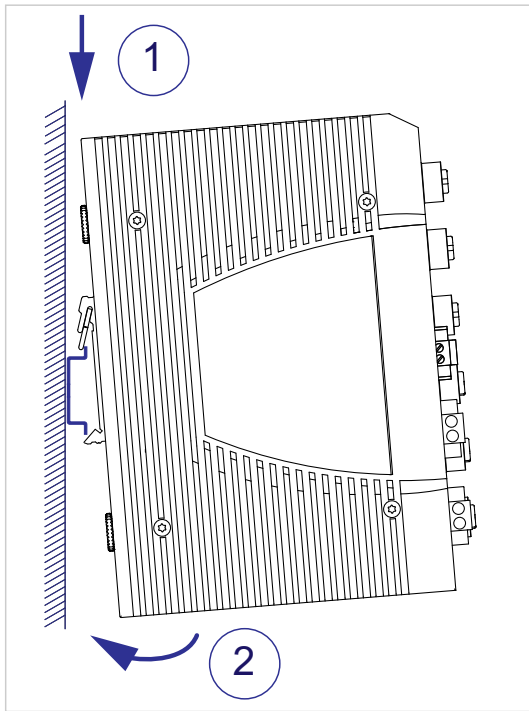
Voraussetzungen:

Achten Sie auf die Einhaltung des Mindestfreiraums um das Gerät, um die klimatischen Bedingungen im Betrieb zu erfüllen:

Geräteseiten oben und unten: 10 cm

Geräteseiten links und rechts: 2 cm

Bei Unterschreitung des Mindestfreiraums reduziert sich die spezifizierte maximale Betriebstemperatur.



Führen Sie die folgenden Handlungsschritte durch:

- Hängen Sie die obere Rastführung des Gerätes in die Hutschiene ein.
- Drücken Sie das Gerät nach unten und gegen die Hutschiene.
- Rasten Sie das Gerät ein.

2.3.2 Erden

Die Erdung erfolgt über die separate Erdungsschraube, die sich links unten an der Gerätevorderseite befindet.

Die Gerätevarianten mit Versorgungsspannung Merkmalswert KK verfügen über einen Anschluss für Schutzerde.

Die Gerätevarianten mit Versorgungsspannung Merkmalswert UU verfügen über einen Anschluss für Funktionserde.

- Erden Sie das Gerät über die Erdungsschraube.

2.4 Klemmblöcke für Versorgungsspannung und Signalkontakt verdrahten



WARNUNG

ELEKTRISCHER SCHLAG

Stellen Sie vor **jedem** Anschließen der elektrischen Leiter sicher, dass die genannten Voraussetzungen erfüllt sind.

Siehe „Voraussetzungen für das Anschließen der Versorgungsspannung“ auf Seite 11.

Stecken Sie niemals spitze Gegenstände (schmale Schraubendreher, Drähte oder Ähnliches) in die Anschlussklemmen für elektrische Leiter und berühren Sie die Klemmen nicht.

Das Nichtbeachten dieser Anweisung kann zu Tod, schwerer Körperverletzung oder Materialschäden führen.

Anmerkung: Die Versorgungsspannung ist ausschließlich über Schutzbauelemente mit dem Gerätegehäuse verbunden.

2.4.1 Versorgungsspannung Merkmalswert UU

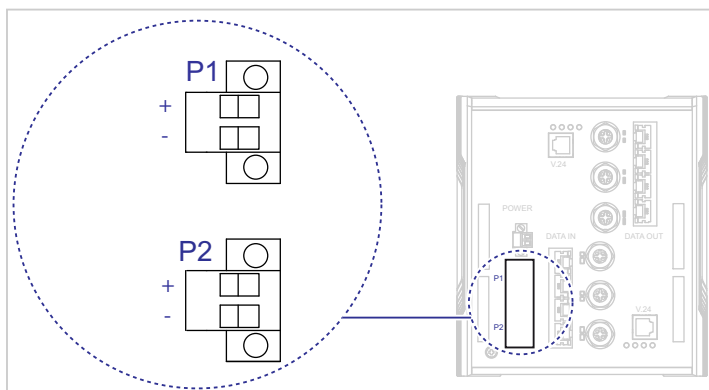


Abb. 8: Gerätevarianten mit Versorgungsspannung Merkmalswert UU

Typ der anschließbaren Spannungen	Größe der Versorgungsspannung	Pinbelegung	
Gleichspannung	Nennspannung 24 V DC	+	Pluspol der Versorgungsspannung
	Spannungsbereich inklusive maximaler Toleranzen 16,8 V DC ... 32 V DC	-	Minuspol der Versorgungsspannung

Tab. 12: Versorgungsspannung Merkmalswert UU: Typ und Größe der Versorgungsspannung, Pinbelegung

Anmerkung: Wenn Sie 2 unabhängige Spannungsquellen anschließen, stellen Sie sicher, dass der Minuspol der Spannungsquellen geerdet ist. Das Nichtbeachten dieser Anweisung kann zu Materialschäden führen.

Führen Sie für die anzuschließende Versorgungsspannung die folgenden Handlungsschritte aus:

- Ziehen Sie den Klemmblock vom Gerät ab.
- Verbinden Sie die Leiter entsprechend der Pinbelegung am Gerät mit den Klemmen.
- Befestigen Sie die in den Klemmblock gesteckten Leiter, indem Sie die Schrauben der Klemmen anziehen.

Das vorgeschriebene Anzugsdrehmoment entnehmen Sie dem Kapitel: „Versorgungsspannung“ auf Seite 53

2.4.2 Versorgungsspannung Merkmalswert KK

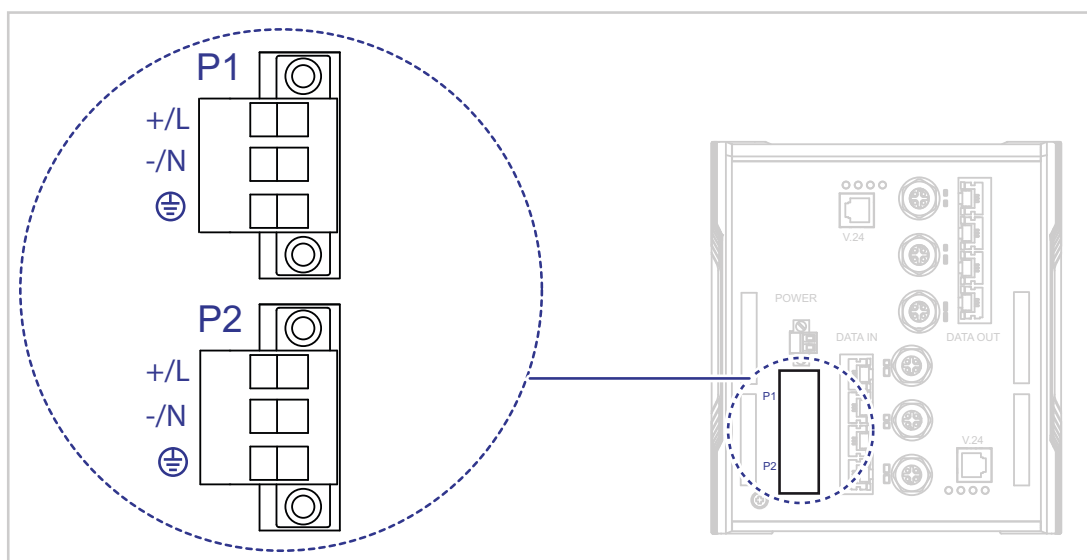





Abb. 9: Gerätevarianten mit Versorgungsspannung Merkmalswert KK

Typ der anschließbaren Spannungen	Größe der Versorgungsspannung	Pinbelegung
Gleichspannung	Nennspannung 110 V DC Spannungsbereich inklusive maximaler Toleranzen 77 V DC ... 138 V DC	+/L Pluspol der Versorgungsspannung
		-/N Minuspol der Versorgungsspannung
		 Schutzleiter

Tab. 13: Versorgungsspannung Merkmalswert KK: Typ und Größe der Versorgungsspannung, Pinbelegung

Typ der anschließbaren Spannungen	Größe der Versorgungsspannung	Pinbelegung
Wechselspannung	Nennspannungsbereich 110 V AC ... 240 V AC, 50 Hz ... 60 Hz Spannungsbereich inklusive maximaler Toleranzen 93,5 V AC ... 264 V AC, 47 Hz ... 63 Hz	+/L Pluspol der Versorgungsspannung -/N Minuspol der Versorgungsspannung  Schutzleiter

Tab. 13: Versorgungsspannung Merkmalswert KK: Typ und Größe der Versorgungsspannung, Pinbelegung

 **WARNUNG**

ELEKTRISCHER SCHLAG

Installieren Sie dieses Gerät ausschließlich in einem Schaltschrank oder in einer Betriebsstätte mit beschränktem Zutritt, zu der lediglich Instandhaltungspersonal Zugang hat.

Das Nichtbeachten dieser Anweisung kann zu Tod, schwerer Körperverletzung oder Materialschäden führen.

Führen Sie für die anzuschließende Versorgungsspannung die folgenden Handlungsschritte aus:

- Ziehen Sie den Klemmblock vom Gerät ab.
- Verbinden Sie den Schutzleiter mit der Klemme.
- Verbinden Sie die Leiter entsprechend der Pinbelegung am Gerät mit den Klemmen.
- Befestigen Sie die in den Klemmblock gesteckten Leiter, indem Sie die Schrauben der Klemmen anziehen.

Das vorgeschriebene Anzugsdrehmoment entnehmen Sie dem Kapitel: [„Versorgungsspannung“ auf Seite 53](#)

Anmerkung: Bei nicht redundanter Zuführung der Versorgungsspannung meldet das Gerät den Wegfall einer Versorgungsspannung. Sie können diese Meldung umgehen, indem Sie die Konfiguration im Management ändern.

2.4.3 Signalkontakt

Führen Sie für die anzuschließenden Signalkontaktleitungen die folgenden Handlungsschritte aus:

- Verbinden Sie die Signalkontaktleitungen mit den Anschlüssen des Klemmblocks.
- Befestigen Sie die in den Klemmblock gesteckten Leiter, indem Sie die Schrauben der Klemmen anziehen.
Das vorgeschriebene Anzugsdrehmoment entnehmen Sie dem Kapitel: [„Signalkontakt“ auf Seite 55](#)

2.5 Gerät in Betrieb nehmen



WARNUNG

ELEKTRISCHER SCHLAG

Stellen Sie vor **jedem** Anschließen der elektrischen Leiter sicher, dass die genannten Voraussetzungen erfüllt sind.

[Siehe „Voraussetzungen für das Anschließen elektrischer Leiter“ auf Seite 9.](#)

Erden Sie das Gerät, bevor Sie weitere Kabel anschließen.

Das Nichtbeachten dieser Anweisung kann zu Tod, schwerer Körperverletzung oder Materialschäden führen.

Führen Sie die folgenden Handlungsschritte durch:

- Montieren Sie die Klemmblocke durch Verschrauben.
Das vorgeschriebene Anzugsdrehmoment entnehmen Sie dem Kapitel: [„Versorgungsspannung“ auf Seite 53](#)
- Schalten Sie die Versorgungsspannung ein.

2.6 Datenkabel anschließen

Voraussetzungen:

- Verwenden Sie ein geschirmtes Kabel CAT5e oder höherwertig.
- Verwenden Sie geschirmte Kabel nach ISO/IEC 11801:2002.
- Verwenden Sie geschirmte M12-Stecker.
- Wählen Sie die Länge der Datenkabel so kurz wie möglich.

- Sorgen Sie bei Kupferverkabelung für einen ausreichenden Abstand zwischen Spannungsversorgungskabeln und Datenkabeln.
- Achten Sie darauf, dass Spannungsversorgungskabel und Datenkabel nicht über große Distanzen parallel verlaufen und idealerweise in separaten Kabelkanälen installiert werden. Wenn eine Reduzierung der induktiven Kopplung erforderlich ist, achten Sie darauf, dass sich die Spannungsversorgungskabel und Datenkabel im Winkel von 90° kreuzen.

Anmerkung: Zur Sicherstellung der unidirektionalen Datenübertragung verbinden Sie ausschließlich Ethernet-Ports von DATA IN mit Ethernet-Ports von DATA OUT.

Führen Sie die folgenden Handlungsschritte durch:

- Schließen Sie die Datenkabel entsprechend Ihren Anforderungen an.

2.7 Beschriftungsfeld ausfüllen

Das Beschriftungsfeld für die IP-Adresse bietet Ihnen die Möglichkeit, Ihr Gerät zu identifizieren.

3 Grundeinstellungen vornehmen

Bei der Erstinstallation des Gerätes ist die Eingabe von IP-Parametern notwendig. Das Gerät bietet folgende Möglichkeiten zur Konfiguration der IP-Adressen:

- ▶ Eingabe über die V.24-Schnittstelle
- ▶ Eingabe über die Anwendungen HiView oder Industrial HiVision. Weitere Informationen zu den Anwendungen HiView und Industrial HiVision finden Sie auf den Hirschmann-Produktseiten:

HiView

<http://www.hirschmann.com/de/QR/INET-HiView>

Industrial HiVision

<http://www.hirschmann.com/de/QR/INET-Industrial-HiVision>

- ▶ Konfiguration über BOOTP
 - ▶ Konfiguration über DHCP (Option 82)
 - ▶ AutoConfiguration Adapter
-
- Lieferzustand
 - ▶ IP-Adresse: Gerät sucht IP-Adresse über DHCP
 - ▶ V.24-Datenrate: 9600 Baud
 - ▶ Ethernet-Ports: Link-Status wird nicht ausgewertet (Signalkontakt)
 - ▶ Twisted-Pair-Ports: Autonegotiation
 - ▶ RSTP (Rapid Spanning Tree) aktiviert

Anmerkung:

- ▶ Detaillierte Informationen zur Konfiguration finden Sie im „Anwender-Handbuch Grundkonfiguration.“
Das Handbuch finden Sie zum Download im Internet unter: <https://www.doc.hirschmann.com>

3.1 Erste Anmeldung (Passwort-Änderung)

Um unerwünschte Zugriffe auf das Gerät zu verhindern, ist es unerlässlich, dass Sie das voreingestellte Passwort bei der ersten Anmeldung ändern.

Führen Sie die folgenden Handlungsschritte durch:

- Öffnen Sie die grafische Benutzeroberfläche, die Anwendung HiView oder das Command Line Interface, wenn Sie sich zum ersten Mal anmelden.
- Melden Sie sich mit dem voreingestellten Passwort an. Das Gerät fordert Sie auf, ein neues Passwort einzugeben.

- Geben Sie Ihr neues Passwort ein. Um die Sicherheit zu erhöhen, wählen Sie ein Passwort mit mindestens 8 Zeichen, das Großbuchstaben, Kleinbuchstaben, numerische Ziffern und Sonderzeichen enthält.
- Wenn Sie sich mit dem Command Line Interface anmelden, fordert Sie das Gerät auf, Ihr neues Passwort zu bestätigen.
- Melden Sie sich mit Ihrem neuen Passwort erneut an.

Anmerkung: Wenn Sie Ihr Passwort vergessen haben, verwenden Sie den System-Monitor, um das Passwort zurückzusetzen.

Weitere Informationen finden Sie unter:

<https://hirschmann-support.belden.com/en/kb/required-password-change-new-procedure-for-first-time-login>

3.2 Beispiel-Konfiguration

Sie haben die Möglichkeit, den jeweiligen Router über die V.24-Schnittstelle mithilfe des Command Line Interface (CLI) zu konfigurieren.

Voraussetzung:

- ▶ Terminal-Kabel für die Verbindung vom Gerät zu Ihren PC (als optionales Zubehör erhältlich).
[Siehe „Zubehör“ auf Seite 63.](#)
- ▶ PC mit einer VT100-Terminal-Emulation (zum Beispiel Programm PuTTY) oder serielles Terminal.

Anmerkung: Das Gerät bietet Ihnen die Möglichkeit, die Router DATA IN und DATA OUT unabhängig voneinander zu konfigurieren und zu speichern.

Anmerkung:

- Beginnen Sie stets mit der Konfiguration des Routers DATA OUT.

3.2.1 Datenquelle und Datenziel im selben Subnetz

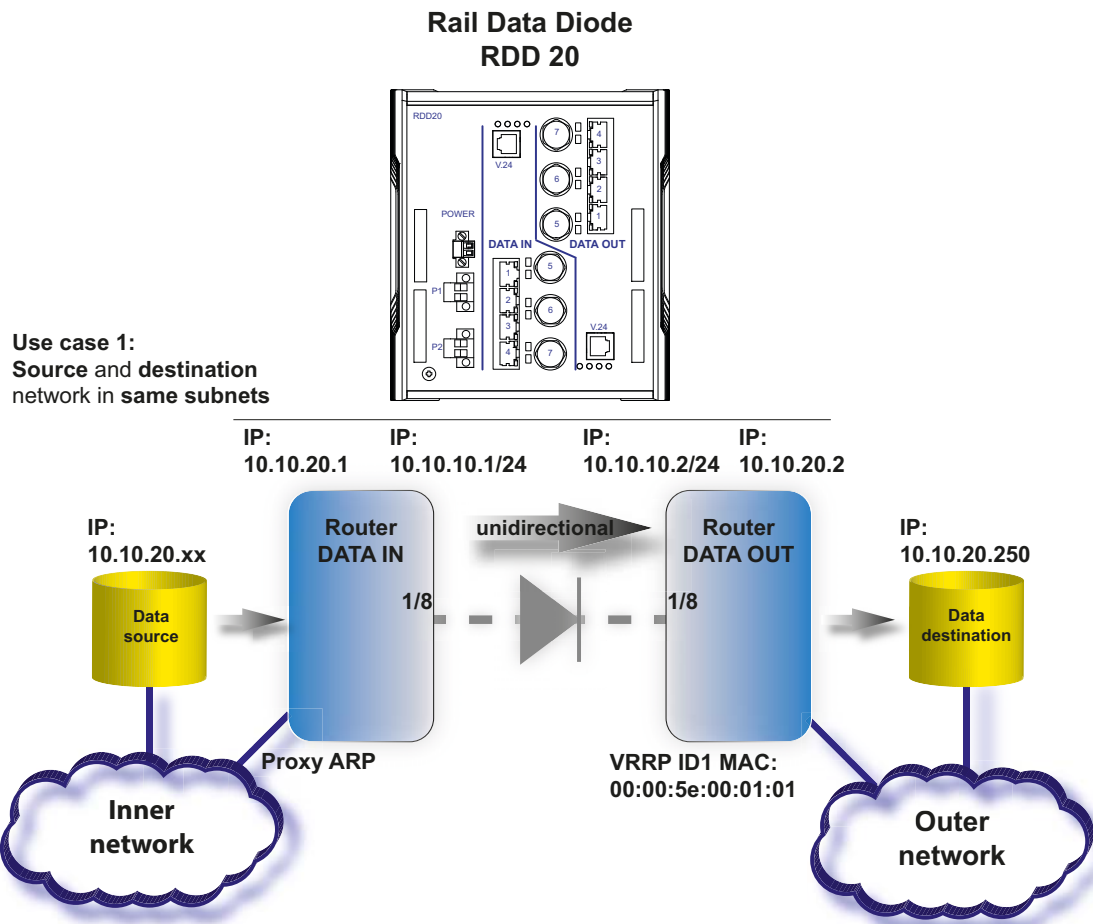


Abb. 10: Beispiel-Konfiguration: Datenquelle und Datenziel im selben Subnetz

Führen Sie die folgenden Handlungsschritte durch:

- Verbinden Sie das Gerät über V.24 mit einem Terminal. Alternativ verbinden Sie das Gerät mit einem "COM"-Port Ihres PCs mit Terminal-Emulation nach VT100 und drücken Sie eine Taste.
- Nach erfolgreichem Aufbau der Datenverbindung zeigt das Gerät ein Fenster für die Eingabe des Benutzernamens.
- Fügen Sie den Benutzernamen ein. Der voreingestellte Benutzername ist **admin**. Drücken Sie die <Enter>-Taste.
- Fügen Sie das Passwort ein. Drücken Sie die <Enter>-Taste.

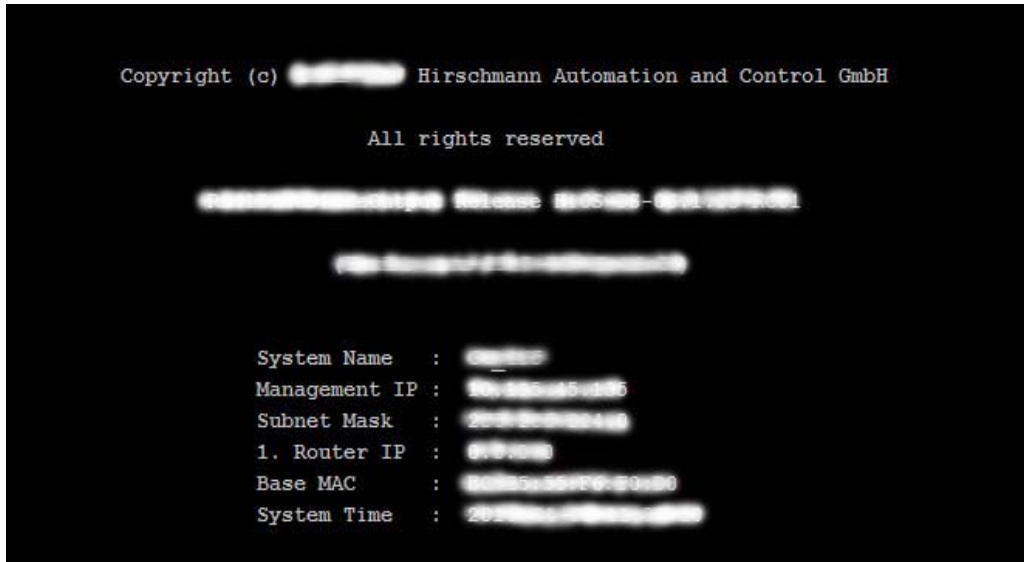


Abb. 11: Einloggen in das CLI-Programm

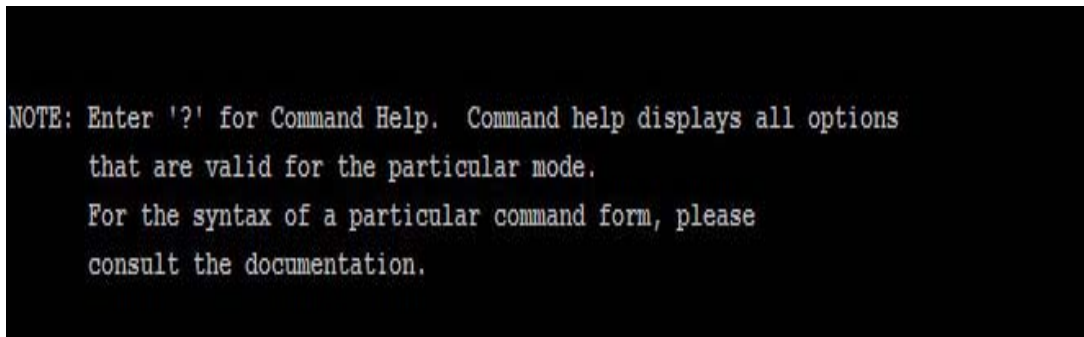


Abb. 12: CLI-Bildschirm nach dem Einloggen

Die folgende Tabelle beschreibt die Vorgehensweise zum Konfigurieren des Routers DATA OUT über die CLI-Kommandos.

enable vlan database routing add 1 exit	Wechsel in den Privileged-EXEC-Modus. Wechsel in den VLAN-Konfigurationsmodus. VLAN 1 als ein Routing-VLAN festlegen. Wechsel in den Privileged-EXEC-Modus.
configure ip routing ip vrrp operation	Wechsel in den Konfigurationsmodus. Routing-Funktion global einschalten. Schaltet VRRP global ein.
interface 1/8 ip routing	Wechsel in den Interface-Konfigurationsmodus des internen Diode-Ports von Interface 1/8. Routing-Funktion an diesem Interface einschalten.

<pre>ip address primary 10.10.10.2 255.255.255.0 ip vrrp add 1 interval 255000 ip vrrp virtual-address add 1 10.10.10.2 exit</pre>	<p>Dem Interface dessen primäre IP-Parameter zuweisen.</p> <p>VRRP auf dem Diode-Port aktivieren, um die virtuelle MAC-Adresse auf der DATA IN-Seite verwenden zu können.</p> <p>Weist dem virtuellen Router seine IP-Adresse zu.</p> <p>Wechsel in den Privileged-EXEC-Modus.</p>
---	--

<pre>interface vlan/1 ip routing ip address primary 10.10.20.2 255.255.255.0 exit exit save</pre>	<p>Wechsel in den Interface-Konfigurationsmodus von VLAN-Routing-Interface vlan/1.</p> <p>Routing-Funktion an diesem Interface einschalten.</p> <p>Dem Interface dessen primäre IP-Parameter zuweisen.</p> <p>Wechsel in den Konfigurationsmodus.</p> <p>Wechsel in den Privileged-EXEC-Modus.</p> <p>Speichern der Einstellungen im permanenten Speicher (nvm) im „ausgewählten“ Konfigurationsprofil.</p>
---	---

Nachdem Sie den Router DATA OUT erfolgreich konfiguriert haben, beginnen Sie mit der Konfiguration des Routers DATA IN.

Die folgende Tabelle beschreibt die Vorgehensweise zum Konfigurieren des Routers DATA IN über die CLI-Kommandos.

<pre>enable vlan database routing add 1 exit</pre>	<p>Wechsel in den Privileged-EXEC-Modus.</p> <p>Wechsel in den VLAN-Konfigurationsmodus.</p> <p>VLAN 1 als ein Routing-VLAN festlegen.</p> <p>Wechsel in den Privileged-EXEC-Modus.</p>
--	---

<pre>configure ip routing ip arp add 10.10.10.2 00:00:5e:00:01:01 ip route add 10.10.20.250 255.255.255.255 10.10.10.2</pre>	<p>Wechsel in den Konfigurationsmodus.</p> <p>Routing-Funktion global einschalten.</p> <p>Einen statischen ARP-Eintrag für die virtuelle VRRP-MAC-Adresse erzeugen.</p> <p>Einen statischen Routing-Eintrag für das Datenziel erzeugen.</p>
--	---

<pre>interface 1/8 ip routing ip address primary 10.10.10.1 255.255.255.0 exit</pre>	<p>Wechsel in den Interface-Konfigurationsmodus des internen Diode-Ports von Interface 1/8.</p> <p>Routing-Funktion an diesem Interface einschalten.</p> <p>Dem Interface dessen primäre IP-Parameter zuweisen.</p> <p>Wechsel in den Konfigurationsmodus.</p>
--	--

```
interface vlan/1
```

```
ip routing
```

```
ip address primary 10.10.20.1  
255.255.255.0
```

```
ip proxy-arp operation
```

```
exit
```

```
exit
```

```
save
```

Wechsel in den Interface-Konfigurationsmodus von VLAN-Routing-Interface vlan/1.

Routing-Funktion an diesem Interface einschalten.

Dem Interface dessen primäre IP-Parameter zuweisen.

Proxy-ARP-Funktion aktivieren.

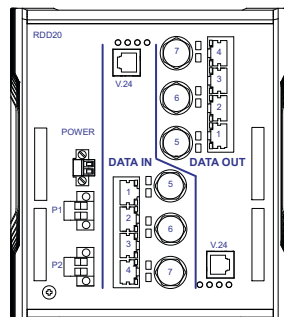
Wechsel in den Konfigurationsmodus.

Wechsel in den Privileged-EXEC-Modus.

Speichern der Einstellungen im permanenten Speicher (nvram) im „ausgewählten“ Konfigurationsprofil.

3.2.2 Datenquelle und Datenziel in unterschiedlichen Subnetzen

Rail Data Diode RDD 20



Use case 2:
Source and destination
network in different subnets

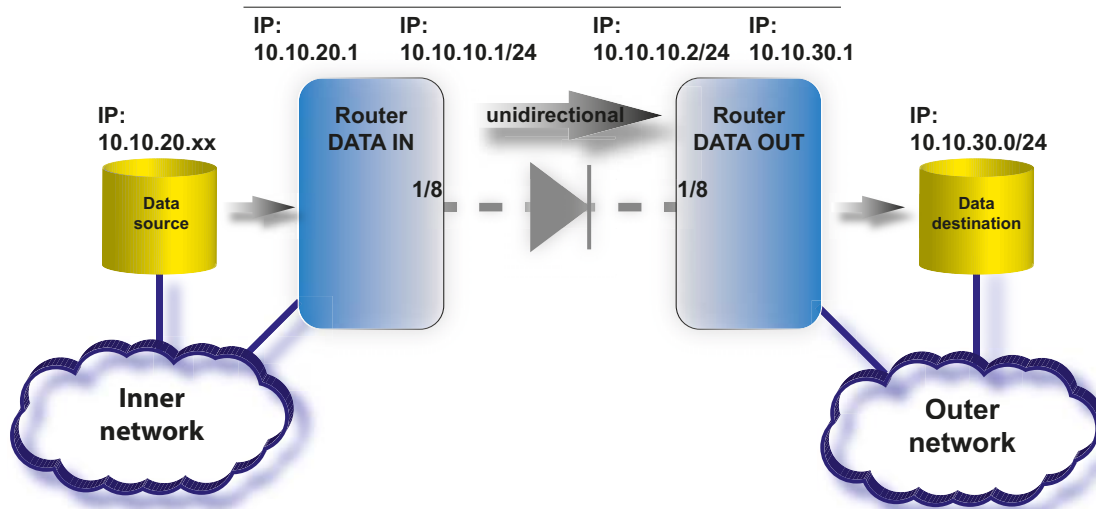


Abb. 13: Beispiel-Konfiguration: Datenquelle und Datenziel in unterschiedlichen Subnetzen

Führen Sie die folgenden Handlungsschritte durch:

- Verbinden Sie das Gerät über V.24 mit einem Terminal. Alternativ verbinden Sie das Gerät mit einem "COM"-Port Ihres PCs mit Terminal-Emulation nach VT100 und drücken Sie eine Taste.
- Nach erfolgreichem Aufbau der Datenverbindung zeigt das Gerät ein Fenster für die Eingabe des Benutzernamens.
- Fügen Sie den Benutzernamen ein. Der voreingestellte Benutzername ist **admin**. Drücken Sie die <Enter>-Taste.
- Fügen Sie das Passwort ein. Drücken Sie die <Enter>-Taste.

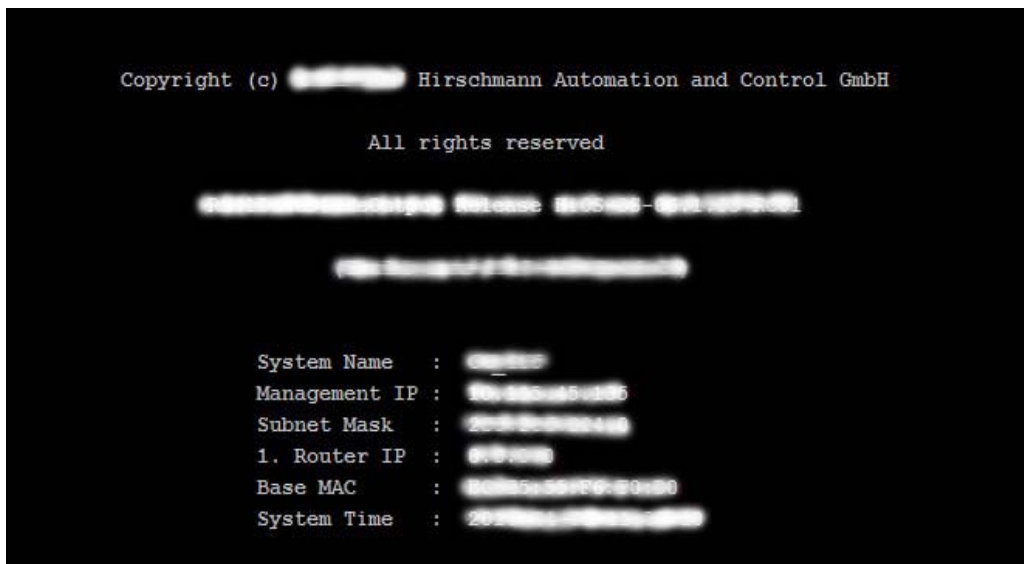


Abb. 14: Einloggen in das CLI-Programm

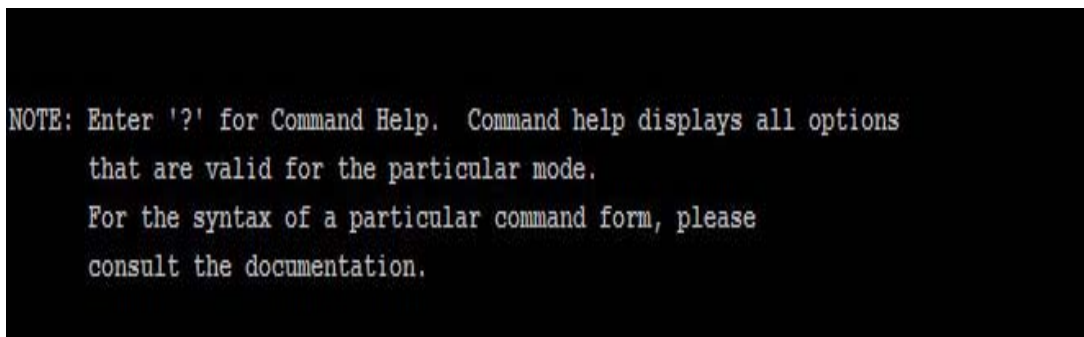


Abb. 15: CLI-Bildschirm nach dem Einloggen

Die folgende Tabelle beschreibt die Vorgehensweise zum Konfigurieren des Routers DATA OUT über die CLI-Kommandos.

```
enable
vlan database
routing add 1
exit
```

Wechsel in den Privileged-EXEC-Modus.
Wechsel in den VLAN-Konfigurationsmodus.
VLAN 1 als ein Routing-VLAN festlegen.
Wechsel in den Privileged-EXEC-Modus.

```
configure
ip routing
```

Wechsel in den Konfigurationsmodus.
Routing-Funktion global einschalten.

```
interface 1/8

ip routing

ip address primary 10.10.10.2
255.255.255.0
```

Wechsel in den Interface-Konfigurationsmodus
des internen Diode-Ports von Interface 1/8.
Routing-Funktion an diesem Interface einschalten.
Dem Interface dessen primäre IP-Parameter
zuweisen.

```
interface vlan/1

ip routing

ip address primary 10.10.30.1
255.255.255.0
exit
exit
```

Wechsel in den Interface-Konfigurationsmodus
von VLAN-Routing-Interface vlan/1.
Routing-Funktion an diesem Interface einschalten.
Dem Interface dessen primäre IP-Parameter
zuweisen.
Wechsel in den Konfigurationsmodus.
Wechsel in den Privileged-EXEC-Modus.

```
show ip interface 1/8

save
```

MAC-Adresse und weitere IP-Parameter von
Interface 1/8 anzeigen.
Speichern der Einstellungen im permanenten
Speicher (nvm) im „ausgewählten“ Konfigurationsprofil.

Anmerkung: Notieren Sie die MAC-Adresse von Interface 1/8.

Nachdem Sie den Router DATA OUT erfolgreich konfiguriert haben, beginnen Sie mit der Konfiguration des Routers DATA IN.

```
enable
vlan database
routing add 1
exit
```

Wechsel in den Privileged-EXEC-Modus.
Wechsel in den VLAN-Konfigurationsmodus.
VLAN 1 als ein Routing-VLAN festlegen.
Wechsel in den Privileged-EXEC-Modus.

```
configure
ip routing
```

Wechsel in den Konfigurationsmodus.
Routing-Funktion global einschalten.


```
ip arp add 10.10.10.2 <MAC
address of the interface 1/8
DATA OUT>
ip route add 10.10.30.0
255.255.255.0 10.10.10.2
```

Einen statischen ARP-Eintrag mit der MAC-Adresse von Interface 1/8 des Routers DATA OUT erzeugen.
Einen statischen Routing-Eintrag für das Datenziel erzeugen.

```
interface 1/8

ip routing

ip address primary 10.10.10.1
255.255.255.0
exit
```

Wechsel in den Interface-Konfigurationsmodus des internen Diode-Ports von Interface 1/8.
Routing-Funktion an diesem Interface einschalten.
Dem Interface dessen primäre IP-Parameter zuweisen.
Wechsel in den Konfigurationsmodus.

```
interface vlan/1

ip routing

ip address primary 10.10.20.1
255.255.255.0
exit
exit
save
```

Wechsel in den Interface Konfigurationsmodus von VLAN-Routing-Interface vlan/1.
Routing-Funktion an diesem Interface einschalten.
Dem Interface dessen primäre IP-Parameter zuweisen.
Wechsel in den Konfigurationsmodus.
Wechsel in den Privileged-EXEC-Modus.
Speichern der Einstellungen im permanenten Speicher (nvm) im „ausgewählten“ Konfigurationsprofil.

4 Überwachung der Umgebungslufttemperatur

Betreiben Sie das Gerät ausschließlich bis zur angegebenen maximalen Umgebungslufttemperatur.

[Siehe „Klimatische Bedingungen im Betrieb“ auf Seite 57.](#)

Die Umgebungslufttemperatur ist die Temperatur der Luft 5 cm neben dem Gerät. Sie ist abhängig von den Einbaubedingungen des Gerätes, beispielsweise dem Abstand zu anderen Geräten oder sonstigen Objekten und der Leistung benachbarter Geräte.

Die im CLI (Command Line Interface) und GUI (Graphical User Interface) angezeigte Temperatur ist die Geräte-Innentemperatur. Sie ist höher als die Umgebungslufttemperatur. Die in den technischen Daten genannte maximale Geräte-Innentemperatur ist ein Richtwert, der Ihnen ein mögliches Überschreiten der maximalen Umgebungslufttemperatur anzeigt.

5 Wartung, Service

- ▶ Beim Design dieses Gerätes hat Hirschmann weitestgehend auf den Einsatz von Verschleißteilen verzichtet. Die dem Verschleiß unterliegenden Teile sind so bemessen, dass sie im normalen Gebrauch die Produktlebenszeit überdauern. Betreiben Sie dieses Gerät entsprechend den Spezifikationen.
- ▶ Relais unterliegen einem natürlichen Verschleiß. Dieser Verschleiß hängt von der Häufigkeit der Schaltvorgänge ab. Prüfen Sie abhängig von der Häufigkeit der Schaltvorgänge den Durchgangswiderstand der geschlossenen Relaiskontakte und die Schaltfunktion.
- ▶ Hirschmann arbeitet ständig an der Verbesserung und Weiterentwicklung der Software. Prüfen Sie regelmäßig, ob ein neuerer Stand der Software Ihnen weitere Vorteile bietet. Informationen und Software-Downloads finden Sie auf den Hirschmann-Produktseiten im Internet (<http://www.hirschmann.com>).
- ▶ Prüfen Sie abhängig vom Verschmutzungsgrad der Betriebsumgebung in regelmäßigen Abständen den freien Zugang zu den Lüftungsschlitzen des Gerätes.

Anmerkung: Informationen zur Abwicklung von Reklamationen finden Sie im Internet unter <http://www.beldensolutions.com/de/Service/Reparaturen/index.phtml>.

6 Demontage

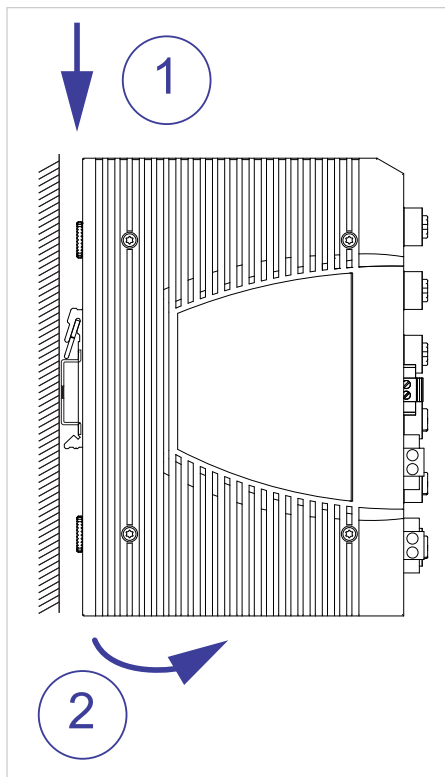


WARNUNG

ELEKTRISCHER SCHLAG

Trennen Sie die Erdung von allen Kabeln zuletzt.

Das Nichtbeachten dieser Anweisung kann zu Tod, schwerer Körperverletzung oder Materialschäden führen.



Führen Sie die folgenden Handlungsschritte durch:

- Ziehen Sie die Datenkabel ab.
- Schalten Sie die Versorgungsspannung aus.
- Ziehen Sie die Klemmblöcke ab.
- Trennen Sie die Erdung.
- Um das Gerät von der Hutschiene zu demontieren, drücken Sie das Gerät nach unten und ziehen es unten von der Hutschiene weg.

7 Technische Daten

7.1 Allgemeine Daten

Rail Data Diode	
Abmessungen B × H × T	Siehe „Maßzeichnungen“ auf Seite 58.
Gewicht	2200 g
Montage	Siehe „Auf die Hutschiene montieren“ auf Seite 34.
Verschmutzungsgrad	2
Schutzart	IP20
Laserschutz	Klasse 1 nach IEC 60825-1

Tab. 14: Allgemeine Daten: Rail Data Diode

7.2 Versorgungsspannung

Versorgungsspannung Merkmalswert UU	
Nennspannung	24 V DC
Spannungsbereich inklusive maximaler Toleranzen	16,8 V DC ... 32 V DC
Anschlussart	2-poliger Klemmblock Anzugsdrehmoment 0,51 Nm min. Leiterquerschnitt 0,75 mm ² (AWG18) max. Leiterquerschnitt 2,5 mm ² (AWG12)
Spannungsausfallüberbrückung	> 100 ms bei 14,4 V DC
Überstromschutz im Gerät	nicht wechselbare Schmelzsicherung
Vorsicherung pro Spannungseingang	Nenngröße: 2 A ... 10 A Charakteristik: Slow Blow
Einschaltspitzenstrom	<3,5 A
Anschluss für Funktionserde	Siehe „Erden“ auf Seite 35.

Tab. 15: Versorgungsspannung Merkmalswert UU

Versorgungsspannung Merkmalswert KK	
Nennspannung	110 V DC
Spannungsbereich inklusive maximaler Toleranzen	77 V DC ... 138 V DC
Nennspannungsbereich	110 V AC ... 240 V AC, 50 Hz ... 60 Hz
Spannungsbereich inklusive maximaler Toleranzen	93,5 V AC ... 264 V AC, 47 Hz ... 63 Hz

Tab. 16: Versorgungsspannung Merkmalswert KK

Versorgungsspannung Merkmalswert KK		
Anschlussart	3-poliger Klemmblock	
	Anzugsdrehmoment	0,51 Nm
	min. Leiterquerschnitt	0,75 mm ² (AWG18)
	max. Leiterquerschnitt	2,5 mm ² (AWG12)
Spannungsausfallüberbrückung	> 100 ms bei 66 V AC	
	> 100 ms bei 66 V DC	
Überstromschutz im Gerät	nicht wechselbare Schmelzsicherung	
Vorsicherung pro Spannungseingang	Nenngröße:	1 A ... 20 A
	Charakteristik:	Slow Blow
Einschaltspitzenstrom	<3,5 A	
Anschluss für Schutzerde	Siehe „Erden“ auf Seite 35.	

Tab. 16: Versorgungsspannung Merkmalswert KK

7.3 Signalkontakt

Signalkontakt	
Gerätevarianten mit Versorgungsspannung Merkmalswert UU	
Anschlussart	2-poliger Klemmblock
	Anzugsdrehmoment 0,34 Nm
	min. Leiterquerschnitt 0,08 mm ² (AWG 28)
	max. Leiterquerschnitt 1,5 mm ² (AWG16)
Nennwert	$I_{\max} = 1 \text{ A}$ bei $U_{\max} = 30 \text{ V AC}$
	$I_{\max} = 1 \text{ A}$ bei $U_{\max} = 60 \text{ V DC}$
	gemäß UL:
	$I_{\max} = 1 \text{ A}$ bei $U_{\max} = 30 \text{ V AC}$
	$I_{\max} = 1 \text{ A}$ bei $U_{\max} = 30 \text{ V DC}$

Tab. 17: Signalkontakt: Gerätevarianten mit Versorgungsspannung Merkmalswert UU

Signalkontakt	
Gerätevarianten mit Versorgungsspannung Merkmalswert KK	
Anschlussart	2-poliger Klemmblock
	Anzugsdrehmoment 0,34 Nm
	min. Leiterquerschnitt 0,08 mm ² (AWG 28)
	max. Leiterquerschnitt 1,5 mm ² (AWG16)
Nennwert	$I_{\max} = 1 \text{ A}$ bei $U_{\max} = 250 \text{ V AC}$
	$I_{\max} = 0,2 \text{ A}$ bei $U_{\max} = 110 \text{ V DC}$
	$I_{\max} = 0,1 \text{ A}$ bei $U_{\max} = 250 \text{ V DC}$
	gemäß UL:
	$I_{\max} = 1 \text{ A}$ bei $U_{\max} = 250 \text{ V AC}$
	$I_{\max} = 1 \text{ A}$ bei $U_{\max} = 30 \text{ V DC}$

Tab. 18: Signalkontakt: Gerätevarianten mit Versorgungsspannung Merkmalswert KK

7.4 Leistungsaufnahme/Leistungsabgabe

Gerätename	Maximale Leistungs- aufnahme	Leistungsabgabe
Rail Data Diode Versorgungsspannung Merkmalswert UU	23 W	78 Btu (IT/h)
Rail Data Diode Versorgungsspannung Merkmalswert KK	21 W	72 Btu (IT/h)

Tab. 19: Leistungsaufnahme/Leistungsabgabe

7.5 Klimatische Bedingungen bei Lagerung

Klimatische Bedingungen bei Lagerung	
Umgebungslufttemperatur ^a	-40 °C ... +85 °C
Luftfeuchtigkeit	5 % ... 95 % ^b
Luftdruck	min. 700 hPa (+3000 m ü. NN) max. 1060 hPa (-400 m ü. NN)

Tab. 20: Klimatische Bedingungen bei Lagerung

- a. Temperatur der umgebenden Luft im Abstand von 5 cm zum Gerät
- b. Nach EN 60068-2-30 liegt vor, dass bei Temperaturwechsel Kondensation auftreten kann.

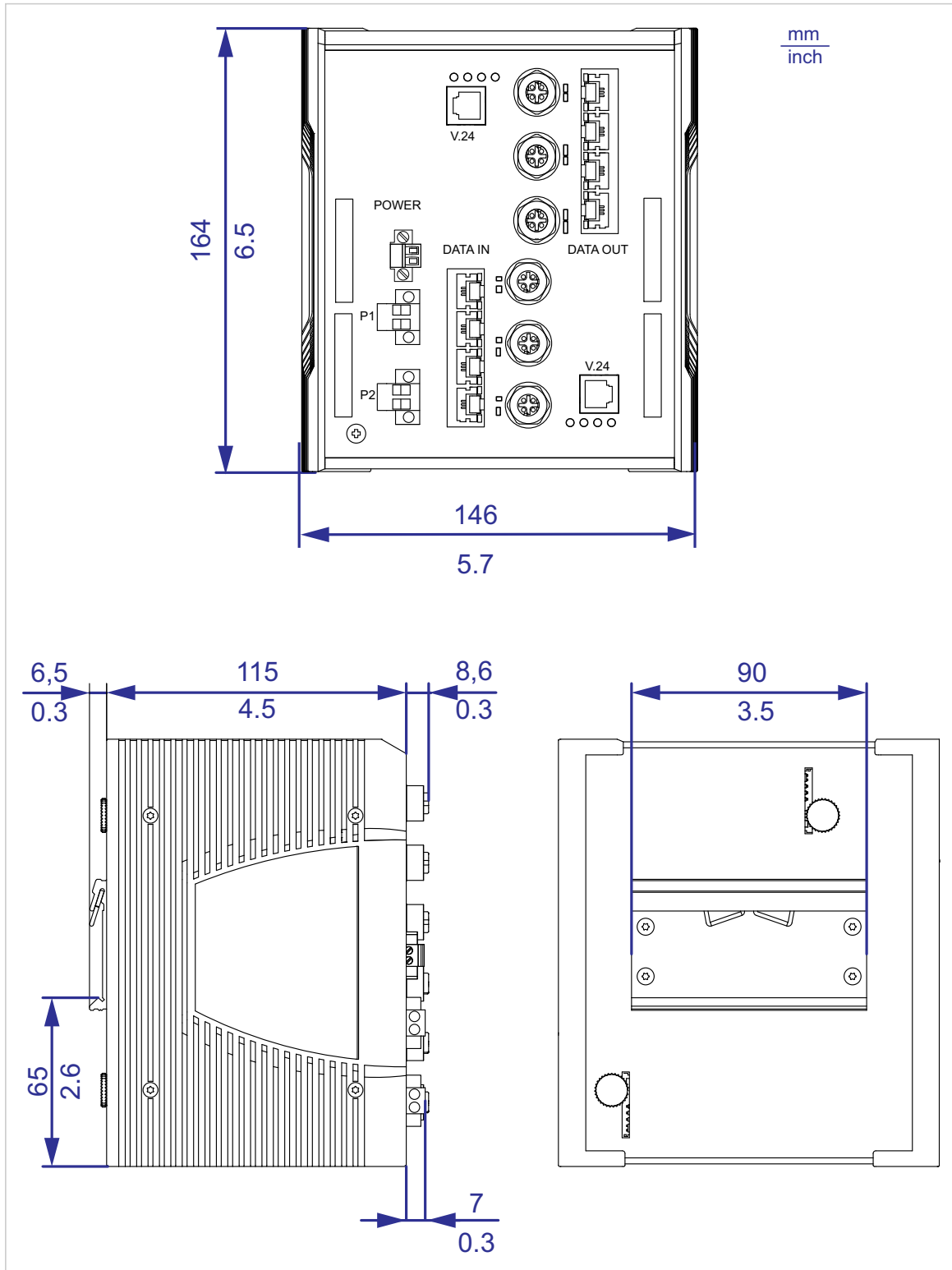
7.6 Klimatische Bedingungen im Betrieb

Klimatische Bedingungen im Betrieb	
Mindestfreiraum um das Gerät	Geräteseiten oben und unten: 10 cm Geräteseiten links und rechts: 2 cm
Umgebungslufttemperatur ^a	<ul style="list-style-type: none"> ▶ Geräte mit Betriebstemperatur Merkmalswert S (Standard): 0 °C ... +60 °C ▶ Geräte mit Betriebstemperatur Merkmalswert E und T (Extended): -40 °C ... +70 °C
Maximale Geräte-Innentemperatur (Richtwert)	<ul style="list-style-type: none"> ▶ Geräte mit Betriebstemperatur Merkmalswert S (Standard): +86 °C ▶ Geräte mit Betriebstemperatur Merkmalswert E und T (Extended): +91 °C
Luftfeuchtigkeit	5 % ... 95 % ^b
Luftdruck	min. 700 hPa (+3000 m ü. NN) max. 1060 hPa (-400 m ü. NN)

Tab. 21: Klimatische Bedingungen im Betrieb

- a. Temperatur der umgebenden Luft im Abstand von 5 cm zum Gerät
b. Gemäß EN 60068-2-30 kann bei Temperaturwechsel Kondensation auftreten.

7.6.1 Maßzeichnungen



7.6.2 Festigkeit

Festigkeit		Standard-Anwendungen	Bahnanwendungen (Gleisbereich)	Bahnanwendungen (in Fahrzeugen)
IEC 60068-2-6, Test Fc	Vibration	5 Hz ... 8,4 Hz mit 3,5 mm Amplitude	—	in Betrieb: 5 Hz ... 150 Hz, Breitbandrauschen vertikal: 1,0 m/s ² (rms) horizontal: 0,7 m/s ² (rms)
		5 Hz ... 150 Hz	—	außer Betrieb: 5 Hz ... 150 Hz, Breitbandrauschen vertikal: 7,9 m/s ² (rms) horizontal: 5,5 m/s ² (rms)
IEC 60068-2-27, Test Ea	Schock	15 g bei 11 ms	—	vertikal: 30 m/s ² , 30 ms horizontal: 50 m/s ² , 30 ms

Tab. 22: Festigkeit

7.6.3 Elektromagnetische Verträglichkeit (EMV)

EMV-Störaussendung	Standard-Anwendungen	Bahnanwendungen (Gleisbereich) EN 50121-4	Bahnanwendungen (in Fahrzeugen) EN 50155
Gestrahlte Störaussendung			
EN 55032	Klasse A	Klasse A	Klasse A
FCC 47 CFR Part 15	Klasse A	Klasse A	Klasse A
EN 61000-6-4	erfüllt	erfüllt	erfüllt

Tab. 23: EMV-Störaussendung

EMV-Störaussendung		Standard-Anwendungen	Bahnanwendungen (Gleisbereich) EN 50121-4	Bahnanwendungen (in Fahrzeugen) EN 50155
Leitungsgeführte Störaussendung				
EN 55032	AC- und DC-Versorgungsanschlüsse	Klasse A	Klasse A	Klasse A
FCC 47 CFR Part 15	AC- und DC-Versorgungsanschlüsse	Klasse A	Klasse A	Klasse A
EN 61000-6-4	AC- und DC-Versorgungsanschlüsse	erfüllt	erfüllt	erfüllt
EN 55032	Telekommunikationsanschlüsse	Klasse A	Klasse A	Klasse A
EN 61000-6-4	Telekommunikationsanschlüsse	erfüllt	erfüllt	erfüllt

Tab. 23: EMV-Störaussendung

EMV-Störfestigkeit		Standard-Anwendungen	Bahnanwendungen (Gleisbereich) EN 50121-4	Bahnanwendungen (in Fahrzeugen) EN 50155
Elektrostatische Entladung				
EN 61000-4-2	Kontaktentladung	±4 kV	±6 kV	±6 kV
EN 61000-4-2	Luftentladung	±8 kV	±8 kV	±8 kV
Elektromagnetisches Feld				
EN 61000-4-3	80 MHz ... 800 MHz	max. 10 V/m	max. 10 V/m	max. 20 V/m
	800 MHz ... 1000 MHz	max. 10 V/m	max. 20 V/m	max. 20 V/m
	1400 MHz ... 2000 MHz	3 V/m	max. 10 V/m	max. 10 V/m
	2000 MHz ... 2700 MHz	1 V/m	5 V/m	5 V/m
	5100 MHz ... 6000 MHz	—	3 V/m	3 V/m
Schnelle Transienten (Burst)				
EN 61000-4-4	AC- und DC-Versorgungsanschlüsse	±2 kV	±2 kV	±2 kV
EN 61000-4-4	Datenleitung	±4 kV	±2 kV	±2 kV
Stoßspannungen (Surge) – DC-Versorgungsanschluss				

Tab. 24: EMV-Störfestigkeit

EMV-Störfestigkeit		Standard-Anwendungen	Bahnanwendungen (Gleisbereich) EN 50121-4	Bahnanwendungen (in Fahrzeugen) EN 50155
EN 61000-4-5	line/ground	±2 kV	±2 kV	±2 kV
EN 61000-4-5	line/line	±1 kV	±1 kV	±1 kV
Stoßspannungen (Surge) – Datenleitung				
EN 61000-4-5	line/ground	±1 kV	±2 kV	±2 kV
Leitungsgeführte Störgrößen				
EN 61000-4-6	150 kHz ... 80 MHz	10 V	10 V	10 V
Impulsförmige Magnetfelder				
EN 61000-4-9		—	300 A/m	300 A/m

Tab. 24: EMV-Störfestigkeit

7.6.4 Netzausdehnung

10/100/1000-Mbit/s-Twisted-Pair-Port	
Länge eines Twisted-Pair-Segmentes	max. 100 m (bei Cat5e-Kabel)

Tab. 25: Netzausdehnung: 10/100/1000-Mbit/s-Twisted-Pair-Port

8 Lieferumfang

Anzahl	Artikel
1 ×	Gerät
1 ×	Sicherheits- und Informationsblatt
1 ×	2-poliger Klemmblock für Signalkontakt
2 ×	2-poliger Klemmblock für die Versorgungsspannung (ausschließlich für Gerätevarianten mit Versorgungsspannung Merkmalswert UU)
2 ×	3-poliger Klemmblock für die Versorgungsspannung (ausschließlich für Gerätevarianten mit Versorgungsspannung Merkmalswert KK)

Tab. 26: *Lieferumfang*

9 Zubehör

Bezeichnung	Bestellnummer
Terminal-Kabel	943 301-001
AutoConfiguration Adapter ACA31	942 074-001
Netzmanagement-Software Industrial HiVision	943 156-xxx
Für Gerätevarianten mit Versorgungsspannung Merkmalswert KK: 3-poliger Klemmblock für Versorgungsspannung (50 Stück)	943 845-008
Für Gerätevarianten mit Versorgungsspannung Merkmalswert UU: 2-poliger Klemmblock für Versorgungsspannung (50 Stück)	943 845-009
2-poliger Klemmblock für Signalkontakt (50 Stück)	943 845-010
Power Cord (Spannungsversorgungskabel)	942 000-001

Tab. 27: Zubehör: Allgemeines Zubehör

10 Zugrundeliegende technische Normen

Bezeichnung	
IEC/EN 62368-1	Einrichtungen für Audio/Video-, Informations- und Kommunikationstechnik - Teil 1: Sicherheitsanforderungen
EN 61131-2	Speicherprogrammierbare Steuerungen – Teil 2: Betriebsmitteleanforderungen und Prüfungen
EN 50121-3-2	Bahnanwendungen – Elektromagnetische Verträglichkeit – Teil 3-2: Bahnfahrzeuge – Geräte.
EN 50121-4	Bahnanwendungen – EMV – Störaussendungen und Störfestigkeit von Signal und Telekommunikationseinrichtungen (Gleisbereich)
EN 50124-1	Bahnanwendungen – Isolationskoordination – Teil 1: Grundlegende Anforderungen – Luft und Kriechstrecken für alle elektrischen und elektronischen Betriebsmittel.
EN 50155	Bahnanwendungen – Elektronische Einrichtungen auf Schienenfahrzeugen
EN 45545-2	Bahnanwendungen – Brandschutz in Schienenfahrzeugen – Teil 2: Anforderungen an das Brandverhalten von Materialien und Komponenten.

Tab. 28: Liste der technischen Normen

Ein Gerät besitzt ausschließlich dann eine Zulassung nach einer bestimmten technischen Norm, wenn das Zulassungskennzeichen auf dem Gerätegehäuse steht.

Das Gerät erfüllt die genannten technischen Normen im Allgemeinen in der aktuellen Fassung.

A Weitere Unterstützung

Technische Fragen

Bei technischen Fragen wenden Sie sich bitte an den Hirschmann-Vertragspartner in Ihrer Nähe oder direkt an Hirschmann.

Die Adressen unserer Vertragspartner finden Sie im Internet unter <http://www.hirschmann.com>.

Eine Liste von Telefonnummern und E-Mail-Adressen für direkten technischen Support durch Hirschmann finden Sie unter <https://hirschmann-support.belden.com>.

Sie finden auf dieser Website außerdem eine kostenfreie Wissensdatenbank sowie einen Download-Bereich für Software.

Customer Innovation Center

Das Customer Innovation Center mit dem kompletten Spektrum innovativer Dienstleistungen hat vor den Wettbewerbern gleich dreifach die Nase vorn:

- ▶ Das Consulting umfasst die gesamte technische Beratung von der Systembewertung über die Netzplanung bis hin zur Projektierung.
- ▶ Das Training bietet Grundlagenvermittlung, Produkteinweisung und Anwenderschulung mit Zertifizierung.
Das aktuelle Schulungsangebot zu Technologie und Produkten finden Sie unter <https://www.belden.com/solutions/customer-innovation-center>.
- ▶ Der Support reicht von der Inbetriebnahme über den Bereitschaftsservice bis zu Wartungskonzepten.

Mit dem Customer Innovation Center entscheiden Sie sich in jedem Fall gegen jeglichen Kompromiss. Das kundenindividuelle Angebot lässt Ihnen die Wahl, welche Komponenten Sie in Anspruch nehmen.

Internet:

<https://www.belden.com/solutions/customer-innovation-center>



HIRSCHMANN

A **BELDEN** BRAND