

**Montageanleitung**  
**Feldkonfektionierbare**  
**Leitungsdose/Leitungsstecker, M12,**  
**A-kodiert, gerade Bauform mit**  
**Schraubklemmen, IEC 61076-2-101**

Deutsch

**ELWIKA 5012 PG9**

933-176-...

**ELWIKA 4012 PG9**

933-174-...

**ELWIST 5012 PG9**

933-168-...

**ELWIST 4012 PG9**

933-166-...



IP 67

Kabelspezifikation:  
Kabeldurchmesser  
Leitungsquerschnitt Draht/Litze

6,0 – 8,0 mm  
max. 0,75 mm<sup>2</sup>

**Achtung!**  
**Nicht unter Last stecken/ziehen!**

Wir haben den Inhalt der Druckschrift auf Übereinstimmung mit der beschriebenen Hard- und Software geprüft. Dennoch können Abweichungen nicht ausgeschlossen werden, so dass wir für die vollständige Übereinstimmung keine Gewähr übernehmen. Die Angaben in der Druckschrift werden jedoch regelmäßig überprüft. Notwendige Korrekturen sind in den nachfolgenden Auflagen enthalten. Für Verbesserungsvorschläge sind wir dankbar. Technische Änderungen vorbehalten. Weitergabe sowie Vervielfältigung dieser Unterlagen, Verwertung und Mitteilung ihres Inhalts ist nicht gestattet, soweit nicht ausdrücklich zugestanden. Zuwiderhandlungen verpflichten zu Schadensersatz. Alle Rechte vorbehalten, insbesondere für den Fall der Patenterteilung oder GM-Eintragung.

© 2021 Belden Deutschland GmbH

Handbücher sind urheberrechtlich geschützt. Alle Rechte bleiben vorbehalten.

Belden behält sich das Recht vor, den Inhalt dieser Druckschrift ohne Ankündigung zu ändern. Belden gibt keine Garantie oder Gewährleistung hinsichtlich der Richtigkeit oder Genauigkeit der Angaben in dieser Druckschrift

**Hinweis**

Wir weisen darauf hin, dass der Inhalt dieser Betriebsanleitung nicht Teil einer früheren oder bestehenden Vereinbarung, Zusage oder eines Rechtsverhältnisses ist oder diese abändern soll. Sämtliche Verpflichtungen von Belden ergeben sich aus dem jeweiligen Kaufvertrag, der auch die vollständige und allein gültige Gewährleistungsregel enthält. Diese vertraglichen Gewährleistungsbestimmungen werden durch die Ausführungen dieser Betriebsanleitung weder erweitert noch beschränkt.

Wir weisen außerdem darauf hin, dass aus Gründen der Übersichtlichkeit in dieser Betriebsanleitung nicht jede nur erdenkliche Problemstellung im Zusammenhang mit dem Einsatz dieses Gerätes beschrieben werden kann. Sollten Sie weitere Informationen benötigen oder sollten besondere Probleme auftreten, die in der Betriebsanleitung nicht ausführlich genug behandelt werden, können Sie die erforderliche Auskunft über den Belden-Vertragspartner in Ihrer Nähe oder direkt bei Belden anfordern.

**Sicherheitstechnische Hinweise**

Dieses Handbuch enthält Hinweise, die Sie zu Ihrer persönlichen Sicherheit, sowie zur Vermeidung von Sachschäden beachten müssen. Die Hinweise sind durch ein Warndreieck hervorgehoben und je nach Gefährdungsgrad folgendermaßen dargestellt:

**⚠ Gefahr!**

bedeutet, dass Tod, schwere Körperverletzung oder erheblicher Sachschaden eintreten **werden**, wenn die entsprechenden Vorsichtsmaßnahmen nicht getroffen werden.

**⚠ Warnung!**

bedeutet, dass Tod, schwere Körperverletzung oder erheblicher Sachschaden eintreten **können**, wenn die entsprechenden Vorsichtsmaßnahmen nicht getroffen werden

**⚠ Vorsicht!**

bedeutet, dass eine leichte Körperverletzung oder ein Sachschaden eintreten **können**, wenn die entsprechenden Vorsichtsmaßnahmen nicht getroffen werden.

**Hinweis:**

ist eine wichtige Information über das Produkt, die Handhabung des Produktes oder den jeweiligen Teil der Dokumentation, auf den besonders aufmerksam gemacht werden soll.

**Anforderung an die Qualifikation des Personals**

**Hinweis:**

Qualifiziertes Personal im Sinne dieser Betriebsanleitung bzw. der Warnhinweise sind Personen, die mit Aufstellung, Montage, Inbetriebsetzung und Betrieb dieses Produktes vertraut sind und die über die ihrer Tätigkeit entsprechenden Qualifikationen verfügen, wie z.B.:

- Ausbildung oder Unterweisung bzw. Berechtigung, Stromkreise und Geräte bzw. Systeme gemäß den aktuellen Standards der Sicherheitstechnik ein- und auszuschalten, zu erden und zu kennzeichnen;
- Ausbildung oder Unterweisung gemäß den aktuellen Standards der Sicherheitstechnik in Pflege und Gebrauch angemessener Sicherheitsausrüstungen;
- Schulung in erster Hilfe.

**Bestimmungsgemäßer Gebrauch**

Bitte beachten Sie folgendes:

**⚠ Warnung!**

Das Gerät darf nur für die im Katalog und in der technischen Beschreibung vorgesehenen Einsatzfälle und nur in Verbindung mit von Belden empfohlenen bzw. zugelassenen Fremdgeräten und -komponenten verwendet werden. Der einwandfreie und sichere Betrieb des Produktes setzt sachgemäßen Transport, sachgemäße Lagerung, Aufstellung und Montage sowie sorgfältige Bedienung und Instandhaltung voraus.

**Allgemeine Sicherheitsvorschriften**

- ▶ Dieses Gerät wird mit Elektrizität betrieben. Beachten Sie genauestens die in der Betriebsanleitung vorgeschriebenen Sicherheitsanforderungen an die anzulegenden Spannungen!
- ▶ Achten Sie auf die Übereinstimmung der elektrischen Installation mit lokalen oder nationalen Sicherheitsvorschriften.

**⚠ Warnung!**

Bei Nichtbeachten der Warnhinweise können schwere Körperverletzungen und/oder Sachschäden auftreten. Nur entsprechend qualifiziertes Personal sollte an diesem Gerät oder in dessen Nähe arbeiten. Dieses Personal muss gründlich mit allen Warnungen und Instandhaltungsmaßnahmen gemäß dieser Betriebsanleitung vertraut sein. Der einwandfreie und sichere Betrieb dieses Gerätes setzt sachgemäßen Transport, fachgerechte Lagerung und Montage sowie sorgfältige Bedienung und Instandhaltung voraus.

**⚠ Warnung!**

Eventuell notwendige Arbeiten an der Elektroinstallation dürfen nur von einer hierfür ausgebildeten Fachkraft durchgeführt werden.

**Sicherheitshinweise Umgebung**

**⚠ Warnung!**

Das Gerät darf nur bei der angegebenen Umgebungstemperatur und bei der angegebenen relativen Luftfeuchtigkeit (nicht kondensierend) betrieben werden.

- ▶ Wählen Sie den Montageort so, dass die in den Technischen Daten angegebenen klimatischen Grenzwerte eingehalten werden.

**Recycling Hinweise**

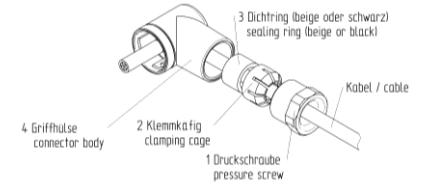
**♻** Dieses Produkt ist nach seiner Verwendung entsprechend den aktuellen Entsorgungsvorschriften Ihres Landkreises /Landes/Staates als Elektronikschrott einer geordneten Entsorgung zuzuführen.

**Montage**

**1. Einzelteile auf das Kabel aufschieben**

- ▶ Die Einzelteile des Steckers in der gezeigten Reihenfolge auf das Kabel aufschieben:

1. Druckschraube
2. Klemmkäfig
3. Dichtring  
Dichtring Farbe beige für Kabeldurchmesser 6,0 - 7,0 mm  
Dichtring Farbe schwarz für Kabeldurchmesser 7,0 - 8,0 mm
4. Griffhülse

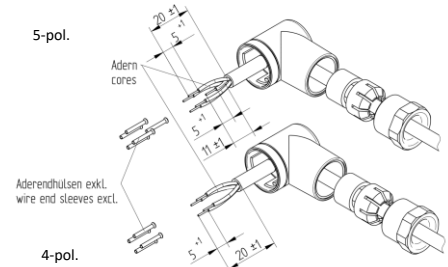


**2. Kabel abisolieren**

- ▶ Kabel konfektionieren gemäß Skizze:

- Abisolieren Mantel: 20 ± 1 mm
- Ader für Pin 5 kürzen: 11 ± 1 mm
- Abisolieren Adern: 5 ± 1 mm
- 5x Aderendhülsen l = max. 6 mm nach DIN EN 46228-1 ancrimpen.

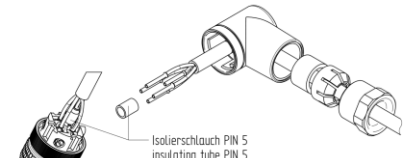
**Achtung:** Die einzelnen Adern dürfen **nicht** verletzt werden.



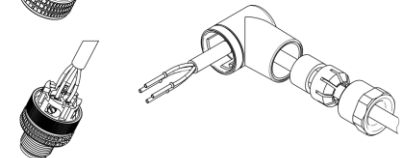
**3. Adern anschließen**

- ▶ Isolierschlauch auf Ader für Pin 5 aufschieben.
- ▶ Ader mit Aderendhülse für Pin 5 bis zum Grund in die Kontaktbohrung stecken und Kontaktschraube M 2,5 anziehen. Empfohlenes Drehmoment: 30-40 Ncm.
- ▶ Isolierschlauch über Mittelkontakt ziehen.

Leitungsdose



Leitungsstecker



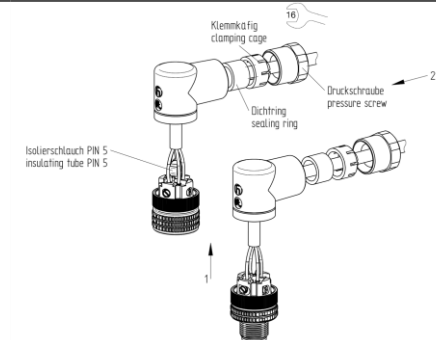
- ▶ Restliche Adern mit Aderendhülsen bis zum Grund in die Kontaktbohrungen stecken und Kontaktschrauben M 2,5 anziehen. Empfohlenes Drehmoment: 30-40 Ncm.

**4. Baugruppe fertig montieren**

- ▶ Griffhülse auf Kontaktträgerbaugruppe schrauben. Empfohlenes Drehmoment: 45-55 Ncm.
- ▶ Dichtring und Klemmkäfig in die Griffhülse einführen.
- ▶ Druckschraube mit der Griffhülse verschrauben. Empfohlenes Drehmoment: 120-130 Ncm.

Leitungsdose

Leitungsstecker



**Assembly Instructions**  
**Field attachable cable plug/socket,**  
**A-coded M12, straight type with**  
**screw terminals, IEC 61076-2-101**

English

**ELWIKA 5012 PG9**

933-176-...

**ELWIKA 4012 PG9**

933-174-...

**ELWIST 5012 PG9**

933-168-...

**ELWIST 4012 PG9**

933-166-...



IP 67

Cable specification:

Cable diameter 6.0 – 8.0 mm  
Conductor size Solid-/stranded wire max. 0.75 mm<sup>2</sup>

**CAUTION!**  
**Not for current interrupting!**

We have checked that the contents of the technical publication agree with the hardware and software described. However, it is not possible to rule out deviations completely, so we are unable to guarantee complete agreement. However, the details in the technical publication are checked regularly. Any corrections which prove necessary are contained in subsequent editions.

We are grateful for suggestions for improvement. We reserve the right to make technical modifications. Permission is not given for the circulation or reproduction of this document, its use or the passing on of its contents unless granted expressly. Contravention renders the perpetrator liable for compensation for damages. All rights reserved, in particular in the case of patent grant or registration of a utility or design.

© 2021 Belden Inc.

Manuals are protected by copyright. All rights reserved.

Belden reserves the right to change the contents of this document without prior notice. Belden can give no guarantee in respect of the correctness or accuracy of the information in this document

**Note**

We would point out that the content of these operating instructions is not part of, nor is it intended to amend an earlier or existing agreement, permit or legal relationship. All obligations on Belden arise from the respective purchasing agreement which also contains the full warranty conditions which have sole applicability. These contractual warranty conditions are neither extended nor restricted by comments in these operating instructions.

We would furthermore point out that for reasons of simplicity, these operating instructions cannot describe every conceivable problem associated with the use of this equipment. Should you require further information or should particular problems occur which are not treated in sufficient detail in the operating instructions, you can request the necessary information from your local Belden sales partner or directly from the Belden office.

**Safety Instructions**

This manual contains instructions which must be observed to ensure your own Personal safety and to avoid damage to devices and machinery. The instructions are highlighted with a warning triangle and are shown as follows according to the degree of endangerment:

**⚠ Danger!**  
means that death, serious injury or considerable damage to property will result if the appropriate safety measures are not taken.

**⚠ Warning!**  
means that death, serious injury or considerable damage to property can result if the appropriate safety measures are not taken

**⚠ Caution!**  
means that light injury or damage to property can result if the appropriate safety measures are not taken.

**Note:**

is an important piece of information about the product, how to use the product, or the relevant section of the documentation to which particular attention is to be drawn.

**Staff qualification requirements**

**Note:**

Qualified personnel, as understood in this manual and in the warning signs, are persons who are familiar with the setup, assembly, startup, and operation of this product and are appropriately qualified for their job. This includes, for example, those persons who have been:

- trained or directed or authorized to switch on and off, to ground and to label power circuits and devices or systems in accordance with current safety engineering standards;
- trained or directed in the care and use of appropriate safety equipment in accordance with the current standards of safety engineering;
- trained in providing first aid.

**Certified usage**

Please observe the following:

**⚠ Warning!**  
The device may only be employed for the purposes described in the catalog and technical description, and only in conjunction with external devices and components recommended or approved by Belden. The product can only be operated correctly and safely if it is transported, stored, installed and assembled / dismantled properly and correctly. Furthermore, it must be operated and serviced carefully.

**General Safety Instructions**

- ▶ This device is electrically operated. Adhere strictly to the safety requirements relating to voltages applied to the device as described in the operating instructions!
- ▶ Make sure that the electrical installation meets local or nationally applicable safety regulations.

**⚠ Warning!**  
Failure to observe the information given in the warnings could result in Serious injury and/or major damage.

Only personnel that have received appropriate training should operate this device or work in its immediate vicinity. The personnel must be fully familiar with all of the warnings and maintenance measures in these operating instructions.

Correct transport, storage, and assembly / dismantling as well as careful operation and maintenance are essential in ensuring safe and reliable operation of this device.

**⚠ Warning!**  
Any work that may have to be performed on the electrical installation should be performed by fully qualified technicians only.

**Safety Guidelines Environment**

- ⚠ Warning!**  
The device may only be operated in the listed ambient temperature range at the listed relative air humidity (non-condensing).
- ▶ The installation location is to be selected so as to ensure compliance with the climatic limits listed in the Technical Data.

**Recycling Note**

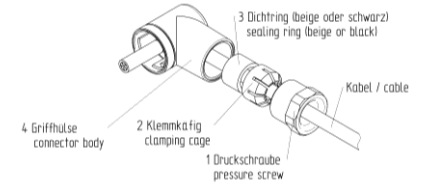
**♻** After its use, this product has to be processed as electronic scrap and disposed of according to the prevailing waste disposal regulations of your community/district /country/state.

**Assembly**

**1. Assemble cable with parts**

▶ Place parts on cable in correct order as shown:

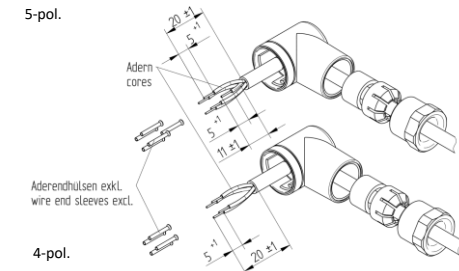
1. Pressure screw
2. Clamping cage
3. Sealing ring  
Sealing ring color beige for cable diameter 6,0 - 7,0 mm  
Sealing ring color black for cable diameter 7,0 - 8,0 mm
4. Connector body



**2. Strip off cable**

- ▶ Strip off cable according to drawing:
- Length of cable jacket to be stripped: 20 ± 1 mm
- Shorten wire for Pin 5: 11 ± 1 mm
- Length of wires to be stripped: 5 + 1 mm
- 5x crimp wire end sleeves l = max. 6 mm according to DIN EN 46228-1

**Caution: Do not** damage the individual wires.

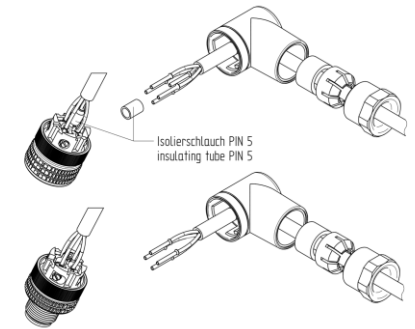


**3. Connect wires**

- ▶ Move insulating tube over wire for Pin 5.
- ▶ Insert core with wire end sleeve for Pin 5 into contact hole to the bottom and tighten contact screw M 2.5. Recommended torque: 30-40 Ncm.
- ▶ Pull insulating tube over center contact.
- ▶ Insert other cores with wire end sleeves into contact holes to the bottom and tighten contact screws M 2.5. Recommended torque: 30-40 Ncm.

Cable socket

Cable plug



**4. Complete assembly**

- ▶ Screw connector body onto contact carrier assembly. Recommended torque: 45-55 Ncm.
- ▶ Insert sealing ring and clamping cage into the connector body.
- ▶ Screw the pressure screw to connector body. Recommended torque: 120-130 Ncm.

Cable socket

Cable plug

