



**HIRSCHMANN**

A **BELDEN** BRAND

# Anwender-Handbuch

## Installation

### Industrial Ethernet Workgroup Switch

### MACH104-PoEP-Familie Full Gigabit



MACH104-16TX-PoEP+2X...

MACH104-16TX-PoEP+2X-R...

MACH104-16TX-PoEP+2X-E...



MACH104-16TX-PoEP...

MACH104-16TX-PoEP-R...

MACH104-16TX-PoEP-E...

Die Nennung von geschützten Warenzeichen in diesem Handbuch berechtigt auch ohne besondere Kennzeichnung nicht zu der Annahme, dass solche Namen im Sinne der Warenzeichen- und Markenschutz-Gesetzgebung als frei zu betrachten wären und daher von jedermann benutzt werden dürften.

© 2020 Hirschmann Automation and Control GmbH

Handbücher sowie Software sind urheberrechtlich geschützt. Alle Rechte bleiben vorbehalten. Das Kopieren, Vervielfältigen, Übersetzen, Umsetzen in irgendein elektronisches Medium oder maschinell lesbare Form im Ganzen oder in Teilen ist nicht gestattet. Eine Ausnahme gilt für die Anfertigungen einer Sicherungskopie der Software für den eigenen Gebrauch zu Sicherungszwecken.

Die beschriebenen Leistungsmerkmale sind nur dann verbindlich, wenn sie bei Vertragsschluss ausdrücklich vereinbart wurden. Diese Druckschrift wurde von Hirschmann Automation and Control GmbH nach bestem Wissen erstellt. Hirschmann behält sich das Recht vor, den Inhalt dieser Druckschrift ohne Ankündigung zu ändern. Hirschmann gibt keine Garantie oder Gewährleistung hinsichtlich der Richtigkeit oder Genauigkeit der Angaben in dieser Druckschrift.

Hirschmann haftet in keinem Fall für irgendwelche Schäden, die in irgendeinem Zusammenhang mit der Nutzung der Netzkomponenten oder ihrer Betriebssoftware entstehen. Im Übrigen verweisen wir auf die im Lizenzvertrag genannten Nutzungsbedingungen.

Die jeweils neueste Version dieses Handbuches finden Sie im Internet auf den Hirschmann-Produktseiten ([www.hirschmann.com](http://www.hirschmann.com)).

Hirschmann Automation and Control GmbH  
Stuttgarter Str. 45-51  
72654 Neckartenzlingen  
Deutschland

# Inhalt

<b>Wichtige Informationen</b>	<b>6</b>
<b>Sicherheitshinweise</b>	<b>8</b>
<b>Über dieses Handbuch</b>	<b>17</b>
<b>Legende</b>	<b>18</b>
<b>1 Beschreibung</b>	<b>19</b>
1.1 Allgemeine Beschreibung des Gerätes	19
1.2 Geräte-Name und Produktcode	20
1.3 Erhältliche Gerätevarianten	21
1.4 Geräteansichten	21
1.4.1 Vorderansicht	21
1.4.2 Rückansicht	22
1.5 Versorgungsspannung	23
1.5.1 MACH104-16TX-PoEP... und MACH104-16TX-PoEP+2X...	23
1.5.2 MACH104-16TX-PoEP-R... und MACH104-16TX-PoEP+2X-R...	23
1.5.3 MACH104-16TX-PoEP-E... und MACH104-16TX-PoEP+2X-E...	24
1.6 Ethernet-Ports	24
1.6.1 10/100/1000-Mbit/s-Twisted-Pair-Port	24
1.6.2 100-Mbit/s-LWL-Port	25
1.6.3 1000-Mbit/s-LWL-Port	25
1.6.4 10-Gbit/s-LWL-Port	25
1.6.5 PoE-Ports	26
1.6.6 Combo-Ports	27
1.6.7 SFP/XFP-Transceiver	27
1.7 Anzeigeelemente	28
1.7.1 Gerätestatus	28
1.7.2 Port-Status	29
1.8 Management-Schnittstellen	30
1.8.1 V.24-Schnittstelle (externes Management)	30

1.8.2	USB-Schnittstelle	31
1.9	Signalkontakt	31
<b>2</b>	<b>Installation</b>	<b>32</b>
2.1	Paketinhalt prüfen	32
2.2	SFP-Transceiver montieren (optional)	32
2.3	MACH104-16TX-PoEP-E..., MACH104-16TX-PoEP+2X-E...: Verdrahten und montieren der Versorgungsspannung	33
2.4	Verdrahten und montieren des Signalkontaktes	34
2.5	Montage des Gerätes, Erdung	35
2.5.1	Wahl des Montage-Standortes	35
2.5.2	Montage auf einer flachen Ebene	36
2.5.3	Montage im Schaltschrank	36
2.5.4	Montage an der Wand	37
2.5.5	Erden	38
2.6	Gerät in Betrieb nehmen	38
2.7	Datenkabel anschließen	39
<b>3</b>	<b>Grundeinstellungen vornehmen</b>	<b>40</b>
3.1	Lieferzustand	40
3.2	Erste Anmeldung (Passwort-Änderung)	41
<b>4</b>	<b>Wartung, Service</b>	<b>42</b>
<b>5</b>	<b>Deinstallation</b>	<b>43</b>
5.1	Gerät demontieren	43
5.2	SFP-Transceiver demontieren (optional)	43
<b>6</b>	<b>Technische Daten</b>	<b>44</b>
6.1	Allgemeine technische Daten	44
6.2	Maßzeichnungen	46
6.3	EMV und Festigkeit	47
6.4	Netzausdehnung	48
6.5	Leistungsaufnahme/Leistungsabgabe	52
<b>7</b>	<b>Lieferumfang, Bestellnummern und Zubehör</b>	<b>53</b>

<b>8</b>	<b>Zugrundeliegende technische Normen</b>	<b>57</b>
<b>A</b>	<b>Weitere Unterstützung</b>	<b>58</b>

# Wichtige Informationen

**Beachten Sie:** Lesen Sie diese Anweisungen gründlich durch und machen Sie sich mit dem Gerät vertraut, bevor Sie es installieren, in Betrieb nehmen oder warten. Die folgenden Hinweise können an verschiedenen Stellen in dieser Dokumentation enthalten oder auf dem Gerät zu lesen sein. Die Hinweise warnen vor möglichen Gefahren oder machen auf Informationen aufmerksam, die Vorgänge erläutern beziehungsweise vereinfachen.

## ■ Symbolerklärung



Dies ist ein allgemeines Warnsymbol. Es macht Sie auf mögliche Verletzungsgefahren aufmerksam. Beachten Sie alle unter diesem Symbol aufgeführten Hinweise, um Verletzungen oder Unfälle mit Todesfolge zu vermeiden.



Wird dieses Symbol zusätzlich zu einem Sicherheitshinweis des Typs „Gefahr“ oder „Warnung“ angezeigt, bedeutet das, dass die Gefahr eines elektrischen Schlages besteht und das Nichtbeachten der Anweisungen unweigerlich Verletzung zur Folge hat.



Dieses Symbol deutet auf die Gefahren durch heiße Oberflächen am Gerät hin. In Verbindung mit Sicherheitshinweisen hat das Nichtbeachten der Anweisungen unweigerlich Verletzungen zur Folge.



## **GEFAHR**

**GEFAHR** macht auf eine unmittelbar gefährliche Situation aufmerksam, die bei Nichtbeachtung **unweigerlich** einen schweren oder tödlichen Unfall zur Folge hat.



## **WARNUNG**

**WARNUNG** verweist auf eine mögliche Gefahr, die – wenn sie nicht vermieden wird – Tod oder schwere Verletzungen **zur Folge haben kann**.



## **VORSICHT**

**VORSICHT** verweist auf eine mögliche Gefahr, die – wenn sie nicht vermieden wird – leichte Verletzungen **zur Folge haben kann**.

# HINWEIS

**HINWEIS** gibt Auskunft über Vorgehensweisen, bei denen keine Verletzungen drohen.

# Sicherheitshinweise



## WARNUNG

### UNKONTROLLIERTE MASCHINENBEWEGUNGEN

Um unkontrollierte Maschinenbewegungen aufgrund von Datenverlust zu vermeiden, konfigurieren Sie alle Geräte zur Datenübertragung individuell. Nehmen Sie eine Maschine, die mittels Datenübertragung gesteuert wird, erst in Betrieb, wenn Sie alle Geräte zur Datenübertragung vollständig konfiguriert haben.

**Das Nichtbeachten dieser Anweisung kann zu Tod, schwerer Körperverletzung oder Materialschäden führen.**

#### ■ **Allgemeine Sicherheitsvorschriften**

Sie betreiben dieses Gerät mit Elektrizität. Der unsachgemäße Gebrauch dieses Gerätes birgt das Risiko von Personen- oder Sachschaden. Der einwandfreie und sichere Betrieb dieses Gerätes setzt sachgemäßen Transport, fachgerechte Lagerung und Montage sowie sorgfältige Bedienung und Instandhaltung voraus.

- Lesen Sie vor dem Anschließen jedweder Kabel diese Dokumentation, die Sicherheitshinweise und Warnungen.
- Nehmen Sie ausschließlich unbeschädigte Teile in Betrieb.
- Das Gerät beinhaltet keine Servicebauteile. Bei Funktionsstörungen oder Beschädigungen schalten Sie die Versorgungsspannung ab und senden das Gerät zur Überprüfung an Hirschmann.

#### ■ **Anforderungen an die Qualifikation des Personals**

- Setzen Sie ausschließlich qualifiziertes Personal für Arbeiten am Gerät ein.

Qualifiziertes Personal zeichnet sich durch folgende Punkte aus:

- ▶ Das qualifizierte Personal hat eine angemessene Ausbildung. Die Ausbildung sowie die praktischen Kenntnisse und Erfahrungen bilden seine Qualifikation. Diese ist die Voraussetzung, um Stromkreise, Geräte und Systeme gemäß den aktuellen Standards der Sicherheitstechnik anzuschließen, zu erden und zu kennzeichnen.
- ▶ Das qualifizierte Personal ist sich der Gefahren bewusst, die bei seiner Arbeit bestehen.
- ▶ Das qualifizierte Personal kennt angemessene Maßnahmen gegen diese Gefahren, um das Risiko für sich und andere Personen zu verringern.
- ▶ Das qualifizierte Personal bildet sich regelmäßig weiter.



## ■ **Bestimmungsgemäßer Gebrauch**

- Verwenden Sie das Produkt ausschließlich für die Anwendungsfälle, welche die Hirschmann-Produktinformationen einschließlich dieses Handbuches beschreiben.
- Betreiben Sie das Produkt ausschließlich innerhalb der technischen Spezifikationen.  
[Siehe „Technische Daten“ auf Seite 44.](#)
- Verbinden Sie das Produkt ausschließlich mit Komponenten, die den Anforderungen des jeweiligen Anwendungsfalles genügen.

## ■ **Nationale und internationale Sicherheitsvorschriften**

- Achten Sie auf die Übereinstimmung der elektrischen Installation mit lokalen oder nationalen Sicherheitsvorschriften.
- Schließen Sie ausschließlich PoE-gespeiste Geräte an, deren Datenanschlüsse sich im Innenbereich des Gebäudes befinden und die als SELV-Stromkreise gemäß IEC 60950-1 oder ES1-Stromkreise gemäß IEC/EN 62368-1 spezifiziert sind.

## ■ **Erden**

Die Erdung des Gerätes erfolgt über die Versorgungsspannungsanschlüsse.

## ■ **Voraussetzungen für das Anschließen elektrischer Leiter**

Stellen Sie vor **jedem** Anschließen der elektrischen Leiter sicher, dass die genannten Voraussetzungen erfüllt sind.

### **Folgende Voraussetzungen gelten uneingeschränkt:**

- ▶ Die elektrischen Leiter sind spannungsfrei.
- ▶ Die verwendeten Kabel sind für den Temperaturbereich des Anwendungsfalles zugelassen.
- ▶ Schalten Sie ein Gerät ausschließlich dann ein, wenn das Gehäuse verschlossen ist.
- ▶ Relevant für Nordamerika:  
Verwenden Sie ausschließlich 60/75-°C-Kupferdraht oder 75-°C-Kupferdraht (Cu).

## ■ **Voraussetzungen für das Anschließen der Versorgungsspannung**

Stellen Sie vor **jedem** Anschließen der Versorgungsspannung sicher, dass die genannten Voraussetzungen erfüllt sind.

### **Voraussetzungen:**

**Alle** folgenden Voraussetzungen sind erfüllt:

## Voraussetzungen:

- ▶ Die Versorgungsspannung entspricht der auf dem Typschild des Gerätes angegebenen Spannung.
- ▶ Die Spannungsversorgung entspricht der Überspannungskategorie I oder II.
- ▶ Die Spannungsversorgung besitzt eine leicht zugängliche Trennvorrichtung (beispielsweise einen Schalter oder eine Steckeinrichtung). Diese Trennvorrichtung ist eindeutig gekennzeichnet. So ist im Notfall klar, welche Trennvorrichtung zu welchem Spannungsversorgungskabel gehört.
- ▶ Gilt ausschließlich für folgende Gerätevarianten:
  - ▶ MACH104-16TX-PoEP-R...
  - ▶ MACH104-16TX-PoEP+2X-R...Ziehen Sie sämtliche Kaltgerätekupplungen, um das Gerät von der Netzspannung zu trennen.
- ▶ Gilt ausschließlich für folgende Gerätevarianten:
  - ▶ MACH104-16TX-PoEP-R...
  - ▶ MACH104-16TX-PoEP+2X-R...Der Leiterquerschnitt des Spannungsversorgungskabels am Versorgungsspannungseingang beträgt mindestens 1 mm<sup>2</sup> (Nordamerika: AWG16).
- ▶ Der Leiterquerschnitt des Erdungsleiters ist gleich groß oder größer als der Leiterquerschnitt der Spannungsversorgungskabel.
- ▶ Das Spannungsversorgungskabel ist für die Spannung, den Strom und die physische Belastung geeignet. Hirschmann empfiehlt einen Leiterquerschnitt von 0,5 mm<sup>2</sup> bis 0,75 mm<sup>2</sup> (AWG20 bis AWG18).
- ▶ Gilt ausschließlich für folgende Gerätevarianten:
  - ▶ MACH104-16TX-PoEP-E...
  - ▶ MACH104-16TX-PoEP+2X-E...Installieren Sie in der Zuleitung für den Spannungseingang eine Eingangssicherung mit einer Nenngröße von höchstens 10 A – Charakteristik B.

Folgende Voraussetzungen gelten alternativ:

Relevant bei Versorgung des Gerätes über 1 Spannungseingang:

- |               |   |
|---------------|---|
| Alternative 1 | Die Spannungsversorgung entspricht den Anforderungen an eine Stromquelle begrenzter Leistung (Limited Power Source, LPS) gemäß IEC 60950-1 oder PS2 gemäß IEC/EN 62368-1.   |
| Alternative 2 | Relevant für Nordamerika:<br>Die Spannungsversorgung entspricht den Anforderungen gemäß NEC Class 2.  |
| Alternative 3 | <b>Alle</b> folgenden Voraussetzungen sind erfüllt: <ul style="list-style-type: none"><li>▶ Die Spannungsversorgung entspricht den Anforderungen an eine Sicherheitskleinspannung (Safety Extra-low Voltage, SELV) gemäß IEC 60950-1 oder ES1 gemäß IEC/EN 62368-1.</li><li>▶ Bei Versorgung mit Gleichspannung (DC):<br/>Eine für Gleichspannung geeignete Vorsicherung befindet sich im Plusleiter der Spannungsversorgung.<br/>Der Minusleiter liegt auf Erdpotential. Andernfalls befindet sich auch im Minusleiter eine Vorsicherung.<br/>Zu den Eigenschaften dieser Vorsicherung:<br/><a href="#">Siehe „Technische Daten“ auf Seite 44.</a></li><li>▶ Bei Versorgung mit Wechselspannung (AC):<br/>Eine Sicherung befindet sich im Außenleiter der Spannungsversorgung.<br/>Der Neutralleiter liegt auf Erdpotential. Andernfalls befindet sich auch im Neutralleiter eine Sicherung.<br/>Zu den Eigenschaften dieser Sicherung:<br/><a href="#">Siehe „Technische Daten“ auf Seite 44.</a></li></ul> |

Relevant bei Versorgung des Gerätes über 2 Spannungseingänge:

## Voraussetzungen:

Alternative 1	Die Spannungsversorgung entspricht <b>in Summe</b> den Anforderungen an eine Stromquelle mit begrenzter Leistung (Limited Power Source, LPS) gemäß IEC 60950-1 oder IEC/EN 62368-1.
Alternative 2	Relevant für Nordamerika: Die Spannungsversorgung entspricht <b>in Summe</b> den Anforderungen gemäß NEC Class 2.
Alternative 3	<b>Alle</b> folgenden Voraussetzungen sind erfüllt: <ul style="list-style-type: none"><li>▶ Die Spannungsversorgung entspricht den Anforderungen an eine Sicherheitskleinspannung (Safety Extra-low Voltage, SELV) gemäß IEC 60950-1 oder ES1 gemäß IEC/EN 62368-1.</li><li>▶ Bei Versorgung mit Gleichspannung (DC): Eine für Gleichspannung geeignete Sicherung befindet sich bei beiden Spannungseingängen im Plusleiter der Spannungsversorgung. Der Minusleiter liegt bei beiden Spannungseingängen auf Erdpotential. Andernfalls befindet sich auch im Minusleiter eine Sicherung. Zu den Eigenschaften dieser Sicherung: <a href="#">Siehe „Technische Daten“ auf Seite 44.</a></li><li>▶ Bei Versorgung mit Wechselspannung (AC): Eine Sicherung befindet sich bei beiden Spannungseingängen im Außenleiter der Spannungsversorgung. Der Neutraleiter liegt bei beiden Spannungseingängen auf Erdpotential. Andernfalls befindet sich auch im Neutraleiter eine Sicherung. Zu den Eigenschaften dieser Sicherung: <a href="#">Siehe „Technische Daten“ auf Seite 44.</a></li></ul>

## ■ Versorgungsspannung

Die Versorgungsspannung ist ausschließlich über Schutzbauelemente mit dem Gerätegehäuse verbunden.

Die Versorgungsspannung ist galvanisch vom Gehäuse getrennt.

## ■ Gerätegehäuse

Das Öffnen des Gehäuses bleibt ausschließlich den vom Hersteller autorisierten Technikern vorbehalten.

- Stecken Sie niemals spitze Gegenstände (schmale Schraubendreher, Drähte oder Ähnliches) in das Innere des Gerätes.
- Halten Sie die Lüftungsschlitze frei, sodass die Luft frei zirkuliert.
- Sorgen Sie für einen Abstand von mindestens 10 cm zu den Lüftungsschlitzen des Gehäuses.
- Montieren Sie das Gerät waagrecht oder senkrecht als Tischgerät, im Schaltschrank ([Abbildung 7 auf Seite 37](#)) oder an der Wand ([Abbildung 8 auf Seite 38](#)).
- Wählen Sie zum Befestigen des Gerätes an einer Betonwand Schrauben mit einem Gewindeaußendurchmesser von mindestens 5 mm.

## ■ Anforderungen an den Installationsort

Betreiben Sie das Gerät ausschließlich bei der angegebenen Umgebungslufttemperatur (Temperatur der umgebenden Luft im Abstand von 5 cm zum Gerät) und bei der angegebenen relativen Luftfeuchtigkeit.

- ▶ Berücksichtigen Sie bei der Wahl des Montageortes die Einhaltung der in den technischen Daten genannten klimatischen Grenzwerte.
- ▶ Verwenden Sie das Gerät in einer Umgebung, die maximal den Verschmutzungsgrad aufweist, den Sie in den technischen Daten finden.
- ▶ Wird das Gerät nicht in waagrecht Position eingebaut, muss es in einen Schaltschrank oder in eine andere Brandschutzumhüllung eingebaut werden. Die Brandschutzumhüllung kann aus Metall oder aus Kunststoff mit Brandschutzeigenschaften von mindestens V-1 gemäß IEC 60695-11-10 bestehen. Bodenöffnungen dürfen 2 mm Durchmesser **NICHT** überschreiten.

## ■ Zugentlastung

**Anmerkung:** Bei unzureichender Zugentlastung besteht die Gefahr von Torsion, Kontaktproblemen und schleichenden Unterbrechungen.

- Entlasten Sie Anschluss- und Verbindungsstellen von Kabeln und Leitungen von mechanischer Beanspruchung.
- Gestalten Sie Zugentlastungsmittel derart, dass sie jegliche durch Fremdeinwirkung oder Eigengewicht verursachte mechanische Beschädigung der Kabel, Leitungen oder Leiter vermeiden.
- Um Schäden an Geräte-Anschlüssen, Steckverbindern und Kabeln vorzubeugen, beachten Sie die Hinweise zur fachgerechten Installation gemäß DIN VDE 0100-520:2013-06, Abschnitte 522.6, 522.7 und 522.13.

## ■ CE-Kennzeichnung

Entsprechend gekennzeichnete Geräte stimmen mit den Vorschriften der folgenden Europäischen Richtlinie(n) überein:

Gerätevariante	Richtlinie
MACH104-16TX-PoEP...	2011/65/EU und 2015/863/EU (RoHS)
MACH104-16TX-PoEP+2X...	Richtlinie des Europäischen Parlamentes und des Rates zur
MACH104-16TX-PoEP-R...	Beschränkung der Verwendung bestimmter gefährlicher Stoffe
MACH104-16TX-PoEP+2X-R...	in Elektro- und Elektronikgeräten.
MACH104-16TX-PoEP-E...	2014/30/EU (EMV)
MACH104-16TX-PoEP+2X-E...	Richtlinie des Europäischen Parlaments und des Rates zur
	Harmonisierung der Rechtsvorschriften der Mitgliedstaaten
	über die elektromagnetische Verträglichkeit.
MACH104-16TX-PoEP...	2014/35/EU
MACH104-16TX-PoEP+2X...	Richtlinie des Europäischen Parlaments und des Rates zur
MACH104-16TX-PoEP-R...	Harmonisierung der Rechtsvorschriften der Mitgliedstaaten
MACH104-16TX-PoEP+2X-R...	über die Bereitstellung elektrischer Betriebsmittel zur Verwen-
	dung innerhalb bestimmter Spannungsgrenzen auf dem Markt.

Die EU-Konformitätserklärung wird gemäß den oben genannten EU-Richtlinie(n) für die zuständigen Behörden zur Verfügung gehalten bei:

Hirschmann Automation and Control GmbH  
Stuttgarter Str. 45-51  
72654 Neckartenzlingen  
Deutschland

Sie finden die EU-Konformitätserklärung als PDF-Datei zum Download im Internet unter: <https://www.doc.hirschmann.com/certificates.html>

Das Produkt ist einsetzbar im Industriebereich.

- ▶ Störfestigkeit: EN 61000-6-2
- ▶ Störaussendung: EN 55032
- ▶ Sicherheit: EN 62368-1

**Warnung!** Dies ist eine Einrichtung der Klasse A. Diese Einrichtung kann im Wohnbereich Funkstörungen verursachen; in diesem Fall kann vom Betreiber verlangt werden, angemessene Maßnahmen durchzuführen.

**Anmerkung:** Voraussetzung für die Einhaltung der EMV-Grenzwerte ist die strikte Einhaltung der in dieser Beschreibung und Betriebsanleitung angegebenen Aufbaurichtlinien.

## ■ LED- oder Laser-Komponenten

LED- oder LASER-Komponenten gemäß IEC 60825-1 (2014):

LASER KLASSE 1 - CLASS 1 LASER PRODUCT.

LICHT EMITTIERENDE DIODE KLASSE 1 - CLASS 1 LED PRODUCT

## ■ FCC-Hinweis

### Supplier's Declaration of Conformity 47 CFR § 2.1077 Compliance Information

MACH104-PoEP

#### U.S. Contact Information

Belden – St. Louis  
1 N. Brentwood Blvd. 15th Floor  
St. Louis, Missouri 63105, United States  
Phone: 314.854.8000

Dieses Gerät entspricht Teil 15 der FCC-Vorschriften. Das Funktionieren ist abhängig von den zwei folgenden Bedingungen: (1) Dieses Gerät darf keine schädlichen Störungen verursachen, und (2) dieses Gerät muss jede empfangene Störung akzeptieren, einschließlich der Störungen, die unerwünschtes Funktionieren bewirken könnten.

**Anmerkung:** Es wurde nach entsprechender Prüfung festgestellt, dass dieses Gerät den Anforderungen an ein Digitalgerät der Klasse A gemäß Teil 15 der FCC-Vorschriften entspricht. Diese Anforderungen sind darauf ausgelegt, einen angemessenen Schutz gegen Funkstörungen zu bieten, wenn das Gerät im gewerblichen Bereich eingesetzt wird. Das Gerät erzeugt und verwendet Hochfrequenzen und kann diese auch ausstrahlen. Wenn es nicht entsprechend dieser Betriebsanleitung installiert und benutzt wird, kann es Störungen des Funkverkehrs verursachen. Der Betrieb dieses Gerätes in einem Wohnbereich kann ebenfalls Funkstörungen verursachen; der Benutzer ist in diesem Fall verpflichtet, Funkstörungen auf seine Kosten zu beseitigen.

## ■ BSMI-Hinweis für die Verwendung in Taiwan

**Warnung!** Dies ist eine Einrichtung der Klasse A. Diese Einrichtung kann im Wohnbereich Funkstörungen verursachen; in diesem Fall kann vom Betreiber verlangt werden, angemessene Maßnahmen durchzuführen.

Geräte mit Spezifizierung nach BSMI-Standards CNS 13438, CNS 14336-1 und CNS 15663 verfügen über eine Kennzeichnung auf dem Geräte-Label.



D45625  
RoHS

警告使用者：

這是甲類的資訊產品，在居住的環境中使用時，可能會造成射頻干擾，在這種情況下，使用者會被要求採取某些適當的對策。

# 限用物質含有情況標示聲明書

Declaration of hazardous substances according to Chinese regulatory standard

設備名稱：交換機，型號（型式）：  
 Equipment name: Switch, Model designation:

MACH104-20TX-F...

MACH104-20TX-FR...

MACH104-20TX-F-4PoE...

單元 Component	限用物質及其化學符號 Restricted substances and their chemical symbol					
	鉛 (Pb) Lead	汞 (Hg) Mercury	鎘 (Cd) Cadmium	六價 (Cr (VI)) Hexavalent Chromium	多溴聯苯 (PBB) Polybrominated biphenyls	多溴二苯醚 (PBDE) Polybrominated diphenyl ethers
金屬部件 Metal components	X	O	O	O	O	O
電路模組 Printed circuit board assembly	X	O	O	O	O	O
塑膠和聚合物部件 Plastic and polymeric components	O	O	O	O	O	O
電源元件 Power supply unit	X	O	O	O	O	O

備考1. “超出0.1 wt %”及“超出0.01 wt %”係指限用物質之百分比含量超出百分比含量基準值。

Note 1: “Exceeding 0.1 wt%” and “exceeding 0.01 wt%” indicates that the amount of the restricted substance within the component exceeds the reference percentage limit.

備考2. “O”係指該項限用物質之百分比含量未超出百分比含量基準值。

Note 2: “O” indicates that the amount of the restricted substance does not exceed the reference percentage limit.

備考3. “X”係指該項限用物質為排除項目。

Note 3: “X” indicates that the amount of the restricted substance corresponds with the exemption.

## ■ **Recycling-Hinweis**

Dieses Gerät ist nach seiner Verwendung entsprechend den aktuellen Entsorgungsvorschriften Ihres Landkreises, Landes und Staates als Elektronikschrott einer geordneten Entsorgung zuzuführen.



# Über dieses Handbuch

Das Dokument „Anwender-Handbuch Installation“ enthält eine Gerätebeschreibung, Sicherheitshinweise, Anzeigebeschreibung und weitere Informationen, die Sie zur Installation des Gerätes benötigen, bevor Sie mit der Konfiguration des Gerätes beginnen.

Folgende Handbücher sind als PDF-Dateien zum Download im Internet auf den Hirschmann-Produktseiten ([www.hirschmann.com](http://www.hirschmann.com)) verfügbar:

- ▶ Anwender-Handbuch Installation
- ▶ Anwender-Handbuch Grundkonfiguration
- ▶ Anwender-Handbuch Redundanzkonfiguration
- ▶ Referenz-Handbuch Grafische Benutzeroberfläche
- ▶ Referenz-Handbuch Command Line Interface

Die Netzmanagement-Software Industrial HiVision bietet Ihnen Möglichkeiten zur komfortablen Konfiguration und Überwachung. Weitere Informationen finden Sie im Internet auf den Hirschmann-Produktseiten:

<http://www.hirschmann.com/de/QR/INET-Industrial-HiVision>

# Legende

Die in diesem Handbuch verwendeten Symbole haben folgende Bedeutungen:

▶	Aufzählung
□	Arbeitsschritt
■	Zwischenüberschrift

# 1 Beschreibung

## 1.1 Allgemeine Beschreibung des Gerätes

Die Familie MACH104-PoEP bietet Ihnen eine Vielfalt von Gerätevarianten. Das Gerät ist konzipiert für die speziellen Anforderungen der industriellen Automatisierung. Das Gerät erfüllt die relevanten Industriestandards, bietet eine sehr hohe Betriebssicherheit auch unter extremen Bedingungen, langjährige Verfügbarkeit und Flexibilität.

Die Geräte mit der Software-Variante L2... ermöglichen den Aufbau von geschichteten Industrial-Ethernet-Netzen nach der Norm IEEE 802.3.

Die Geräte mit der Software-Variante L3... ermöglichen den Aufbau von geschichteten und gerouteten Industrial-Ethernet-Netzen nach der Norm IEEE 802.3.

Das Gerät arbeitet ohne Lüfter.

Folgende Möglichkeiten der Montage bestehen:

- ▶ 19"-Schaltschrank
- ▶ Montage auf oder an eine ebene Fläche

Sie haben die Möglichkeit, unterschiedliche Medien zu wählen, um Endgeräte und weitere Netzkomponenten anzuschließen:

- ▶ Twisted-Pair-Kabel
- ▶ Multimode-LWL
- ▶ Singlemode-LWL

Das Ring-Redundanzkonzept ermöglicht eine schnelle Rekonfiguration des Netzes bei Ausfällen.

Sie verfügen über komfortable Möglichkeiten für das Geräte-Management. Verwalten Sie Ihre Geräte über:

- ▶ Web-Browser
- ▶ Telnet
- ▶ Netzmanagement-Software (beispielsweise Industrial HiVision)
- ▶ V.24-Schnittstelle (lokal am Gerät)

Das Gerät bietet Ihnen einen großen Funktionsumfang, über den Sie die Handbücher zu der Betriebssoftware informieren. Sie finden diese Handbücher als PDF-Dateien zum Download im Internet unter <http://www.doc.hirschmann.com>

Die Hirschmann-Netzkomponenten helfen Ihnen, eine durchgängige Kommunikation über alle Ebenen des Unternehmens hinweg zu führen.

## 1.2 Geräte- und Produktcode

Der Geräte- und Produktcode entspricht dem Produktcode. Der Produktcode setzt sich zusammen aus Merkmalen mit festgelegten Positionen. Die Merkmalswerte stehen für bestimmte Produkteigenschaften.

Position	Produkteigenschaft	Merkmalswert	Beschreibung
1 ... 17	Grundeigenschaften aller Gerätevarianten	MACH104-16TX-PoEP	Industrial-Ethernet-Workgroup-Switch mit: 4 × 1000-Mbit/s-Combo-Ports 16 × 1000-Mbit/s-Twisted-Pair-Ports mit PoE+
18 + x	Spezielle Eigenschaften der Gerätevarianten	Leer	Nennspannungsbereich 100 V AC ... 240 V AC, 50 Hz ... 60 Hz
		-R	<ul style="list-style-type: none"> <li>▶ Nennspannungsbereich 100 V AC ... 240 V AC, 50 Hz ... 60 Hz</li> <li>▶ redundante Spannungsversorgung</li> </ul>
		-E	Für den Einsatz von Type 1 Powered Devices (PoE): <ul style="list-style-type: none"> <li>▶ Nennspannung 48 V DC</li> </ul> Für den Einsatz von Type 2 Powered Devices (PoE+): <ul style="list-style-type: none"> <li>▶ Nennspannung 54 V DC</li> </ul>
		+2X	<ul style="list-style-type: none"> <li>▶ Zusätzlich: 2 × 10-Gbit/s-LWL-Ports</li> <li>▶ Nennspannungsbereich 100 V AC ... 240 V AC, 50 Hz ... 60 Hz</li> </ul>
		+2X-R	<ul style="list-style-type: none"> <li>▶ Zusätzlich: 2 × 10-Gbit/s-LWL-Ports</li> <li>▶ Nennspannungsbereich 100 V AC ... 240 V AC, 50 Hz ... 60 Hz</li> <li>▶ redundante Spannungsversorgung</li> </ul>
		+2X-E	Zusätzlich: 2 × 10-Gbit/s-LWL-Ports Für den Einsatz von Type 1 Powered Devices (PoE): <ul style="list-style-type: none"> <li>▶ Nennspannung 48 V DC</li> </ul> Für den Einsatz von Type 2 Powered Devices (PoE+): <ul style="list-style-type: none"> <li>▶ Nennspannung 54 V DC</li> </ul>
abschließende 4 Stellen	Softwarevariante	-L2P	Layer 2 Professional
		-L3P	Layer 3 Professional

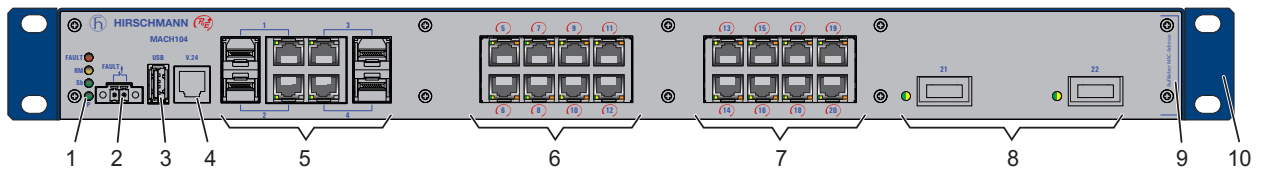
Tab. 1: Geräte- und Produktcode

## 1.3 Erhältliche Gerätevarianten

Lesen Sie unter „Zubehör und Bestellnummern“ auf Seite 53, welche Gerätevarianten erhältlich sind.

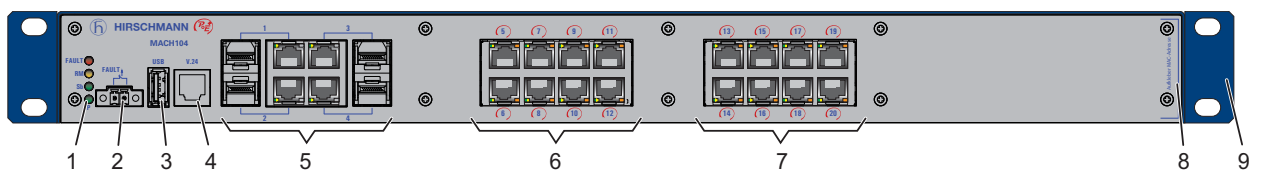
## 1.4 Geräteansichten

### 1.4.1 Vorderansicht



1	LED-Anzeigeelemente	Gerätestatus
2	Signalkontakt	
3	USB-Schnittstelle	
4	V.24-Schnittstelle	
5	Ports 1 ... 4	1000-Mbit/s-Combo-Ports
6	Ports 5 bis 12	1000-Mbit/s-Twisted-Pair-Ports mit PoE+
7	Ports 13 bis 20	1000-Mbit/s-Twisted-Pair-Ports mit PoE+
8	Ports 21, 22	10-Gbit/s-LWL-Ports
9	MAC-Adresse des Gerätes (Aufkleber)	
10	Haltewinkel	

Tab. 2: Vorderansicht der Gerätevarianten:  
MACH104-16TX-PoEP+2X...  
MACH104-16TX-PoEP+2X-R...  
MACH104-16TX-PoEP+2X-E...



1	LED-Anzeigeelemente	Gerätestatus
2	Signalkontakt	
3	USB-Schnittstelle	
4	V.24-Schnittstelle	

Tab. 3: Vorderansicht der Gerätevarianten:  
MACH104-16TX-PoEP...  
MACH104-16TX-PoEP-R...  
MACH104-16TX-PoEP-E...

5	Ports 1 ... 4	1000-Mbit/s-Combo-Ports
6	Ports 5 bis 12	1000-Mbit/s-Twisted-Pair-Ports mit PoE+
7	Ports 13 bis 20	1000-Mbit/s-Twisted-Pair-Ports mit PoE+
8	MAC-Adresse des Gerätes (Aufkleber)	
9	Haltewinkel	

Tab. 3: Vorderansicht der Gerätevarianten:  
MACH104-16TX-PoEP...  
MACH104-16TX-PoEP-R...  
MACH104-16TX-PoEP-E...

## 1.4.2 Rückansicht



1 Kaltgerätebuchse Anschluss der Versorgungsspannung

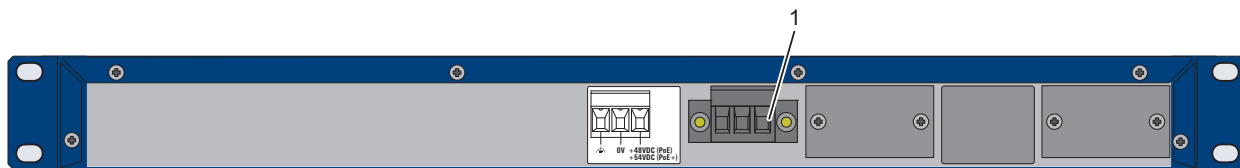
Tab. 4: Rückansicht der Gerätevarianten:  
MACH104-16TX-PoEP...  
MACH104-16TX-PoEP+2X...



1 Kaltgerätebuchse Anschluss der Versorgungsspannung  
▶ Versorgungsspannung 2

2 Kaltgerätebuchse Anschluss der Versorgungsspannung  
▶ Versorgungsspannung 1

Tab. 5: Rückansicht der Gerätevarianten:  
MACH104-16TX-PoEP-R...  
MACH104-16TX-PoEP+2X-R...



1	3-polige DC-Buchse	Anschluss der Versorgungsspannung
---	--------------------	-----------------------------------

Tab. 6: Rückansicht der Gerätevarianten:  
 MACH104-16TX-PoEP-E...  
 MACH104-16TX-PoEP+2X-E...

## 1.5 Versorgungsspannung

**Anmerkung:** Beachten Sie die Sicherheitshinweise unter „[Voraussetzungen für das Anschließen elektrischer Leiter](#)“ auf Seite 9.

**Anmerkung:** Beachten Sie die Informationen zu den anzulegenden Spannungen: „[Technische Daten](#)“ auf Seite 44

### 1.5.1 MACH104-16TX-PoEP... und MACH104-16TX-PoEP+2X...

Für die Versorgungsspannung gilt:

- ▶ Im Gerät ist ein Netzteil zur Erzeugung der PoE-Spannung und der internen Versorgungsspannung integriert.
- ▶ Der Anschluss der Versorgungsspannung erfolgt über eine Kaltgerätebuchse.
- ▶ Die Versorgungsspannung ist galvanisch vom Gehäuse getrennt.

### 1.5.2 MACH104-16TX-PoEP-R... und MACH104-16TX-PoEP+2X-R...

Für die Versorgungsspannung gilt:

- ▶ Sie können die Versorgungsspannung redundant einspeisen.
- ▶ Im Gerät sind zwei Netzteile zur Erzeugung der PoE-Spannung und der internen Versorgungsspannung integriert. Die Netzteile arbeiten im Load-Sharing-Betrieb.
- ▶ Der Anschluss der Versorgungsspannung erfolgt über Kaltgerätebuchsen.
- ▶ Die Versorgungsspannung ist galvanisch vom Gehäuse getrennt.
- ▶ Beide Versorgungsspannungseingänge sind entkoppelt.

**Anmerkung:** Bei nicht redundanter Zuführung der Versorgungsspannung meldet das Gerät den Wegfall einer Versorgungsspannung. Sie können diese Meldung umgehen, indem Sie die Versorgungsspannung über beide Eingänge zuführen oder die Konfiguration im Management ändern.

### **1.5.3 MACH104-16TX-PoEP-E... und MACH104-16TX-PoEP+2X-E...**

Für die Versorgungsspannung gilt:

- ▶ Die Erzeugung der PoE-Spannung und der internen Versorgungsspannung erfolgt über ein externes Netzteil.
- ▶ Der Anschluss der Versorgungsspannung erfolgt über einen 3-poligen Klemmblock mit Rastverriegelung.

Weitere Informationen:

[Siehe „MACH104-16TX-PoEP-E..., MACH104-16TX-PoEP+2X-E...: Verdrahten und montieren der Versorgungsspannung“ auf Seite 33.](#)

## **1.6 Ethernet-Ports**

An den Geräte-Ports können Sie über Twisted-Pair-Kabel oder Lichtwellenleiter (LWL) Endgeräte oder weitere Segmente anschließen.

### **1.6.1 10/100/1000-Mbit/s-Twisted-Pair-Port**

Dieser Port ist als RJ45-Buchse ausgeführt.

Der 10/100/1000-Mbit/s-Twisted-Pair-Port bietet Ihnen die Möglichkeit, Netzkomponenten entsprechend der Norm IEEE 802.3 10BASE-T/100BASE-TX/1000BASE-T anzuschließen.

Dieser Port unterstützt:

- ▶ Autonegotiation
- ▶ Autopolarity
- ▶ Autocrossing (bei eingeschaltetem Autonegotiation)
- ▶ 1000 Mbit/s voll duplex
- ▶ 100 Mbit/s halbduplex, 100 Mbit/s voll duplex
- ▶ 10 Mbit/s halbduplex, 10 Mbit/s voll duplex

**Anmerkung:** Einige dieser Ports unterstützen außerdem Power-over-Ethernet (PoE).

[Siehe „PoE-Ports“ auf Seite 26.](#)

Lieferzustand: Autonegotiation aktiviert

Das Gehäuse des Ports ist galvanisch mit der Frontblende verbunden.

Die Pinbelegung entspricht MDI-X.



Abbildung	Pin	Funktion	Bei Ports mit PoE-Unterstützung: Einspeisung der PoE-Spannung
	1	BI_DB+	Minuspole der Versorgungsspannung
	2	BI_DB-	Minuspole der Versorgungsspannung
	3	BI_DA+	Pluspol der Versorgungsspannung
	4	BI_DD+	
	5	BI_DD-	
	6	BI_DA-	Pluspol der Versorgungsspannung
	7	BI_DC+	
	8	BI_DC-	

Tab. 7: Pinbelegung einer 1000 Mbit/s-TP-Schnittstelle im MDI-X-Modus, RJ45-Buchse, bei PoE mit Einspeisung auf die signalführenden Adernpaare

### 1.6.2 100-Mbit/s-LWL-Port

Dieser Port ist als SFP-Schacht ausgeführt.

Der 1000-Mbit/s-LWL-Port bietet Ihnen die Möglichkeit, Netzkomponenten entsprechend der Norm IEEE 802.3 1000BASE-SX/1000BASE-LX anzuschließen.

Dieser Port unterstützt:

- ▶ Voll- und Halbduplex-Betrieb

Lieferzustand: Vollduplex

### 1.6.3 1000-Mbit/s-LWL-Port

Dieser Port ist als SFP-Schacht ausgeführt.

Der 1000-Mbit/s-LWL-Port bietet Ihnen die Möglichkeit, Netzkomponenten entsprechend der Norm IEEE 802.3 1000BASE-SX/1000BASE-LX anzuschließen.

Dieser Port unterstützt:

- ▶ Autonegotiation
- ▶ Vollduplex-Betrieb

Lieferzustand: Autonegotiation aktiviert

### 1.6.4 10-Gbit/s-LWL-Port

Dieser Port ist als XFP-Schacht ausgeführt.

Der 10-Gbit/s-LWL-Port bietet Ihnen die Möglichkeit, Netzkomponenten entsprechend der Norm IEEE 802.3ae 10GBASE-SR/LR anzuschließen.

- ▶ Vollduplex-Betrieb

Lieferzustand: Vollduplex

## 1.6.5 PoE-Ports

**Anmerkung:** Schließen Sie ausschließlich PoE-gespeiste Geräte an, deren Datenanschlüsse sich im Innenbereich des Gebäudes befinden und die als SELV-Stromkreise gemäß IEC 60950-1 oder ES1-Stromkreise gemäß IEC/EN 62368-1 spezifiziert sind.

Weitere Informationen:

[Siehe „10/100/1000-Mbit/s-Twisted-Pair-Port“ auf Seite 24.](#)

Einige Twisted-Pair-Ports unterstützen Power-over-Ethernet (PoE):

Ports	PoE-Unterstützung
1 ... 4	nein
5 ... 20	ja

Tab. 8: Twisted-Pair-Ports und PoE-Unterstützung

Die PoE-Ports ermöglichen beispielsweise den Anschluss und die Fernspeisung von IP-Telefonen (Voice-over-IP), Webcams, Sensoren, Print-Servern und WLAN-Access-Points. Die Spannungsversorgung dieser Endgeräte erfolgt bei PoE über das Twisted-Pair-Kabel.

Die PoE-Unterstützung entspricht folgenden technischen Normen:

Standard	Beschreibung
IEEE 802.3af	Kurzbezeichnung PoE
	Leistungsklassen max. Powered Device (PD) class 0 (15,4 W)
IEEE 802.3at	Kurzbezeichnung PoE Plus
	Leistungsklassen Max. Powered Device (PD) class 4 (30 W)

Tab. 9: PoE-Unterstützung: Technische Normen

Für die PoE-Ports gilt außerdem:

- ▶ Die PoE-Spannungsversorgung erfolgt über die signalführenden Adernpaare (Phantomspeisung).
- ▶ Die einzelnen Ports (gemeinsame PoE-Spannung) sind zueinander nicht potentialgetrennt.
- ▶ Maximale Leistung, die für PoE-Endgeräte insgesamt zur Verfügung steht:  
240 W

**Anmerkung:** Wir empfehlen, die PoE-Leistung auf die beiden Portgruppen (Ports 5 bis 12 und Ports 13 bis 20) gleichmäßig zu verteilen.

## 1.6.6 Combo-Ports

Sie haben die Möglichkeit, an einem Combo-Port alternativ ein Twisted-Pair-Kabel über eine RJ45-Buchse oder einen Lichtwellenleiter über einen SFP-Transceiver anzuschließen.

Medientyp	Anschlussmöglichkeiten		
Twisted-Pair	Standard	ISO/IEC 8802-03 10BASE-T/100BASE-TX/ 1000BASE-T	
	Anschlussart	RJ45	
Lichtwellenleiter	entweder	Standard	IEEE 802.3 100BASE-FX
		Anschlussart	Fast-Ethernet-SFP-Transceiver
	oder	Standard	ISO/IEC 8802-03 1000BASE-SX/LX
		Anschlussart	1-Gigabit-Ethernet-SFP-Transceiver

Tab. 10: Combo-Ports: Anschlussmöglichkeiten

Mit dem Einsetzen eines SFP-Transceivers deaktivieren Sie automatisch die korrespondierende Twisted-Pair-Schnittstelle.

## 1.6.7 SFP/XFP-Transceiver

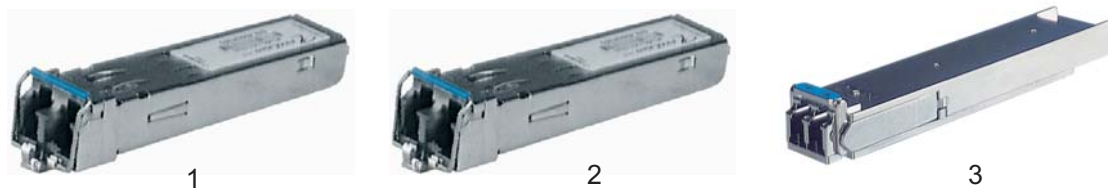


Abb. 1: SFP-Transceiver und XFP-Transceiver  
1 – Fast Ethernet LWL SFP-Transceiver  
2 – Gigabit Ethernet LWL SFP-Transceiver  
3 – 10-Gigabit Ethernet LWL XFP-Transceiver

SFP steht für Small Form-factor Pluggable und wird auch häufig als mini-GBIC (GigaBit Interface Converter) bezeichnet.

Für Ihr Gerät sind sowohl Fast Ethernet SFP-Transceiver als auch Gigabit Ethernet SFP-Transceiver erhältlich.

XFP-Transceiver sind etwas größer als SFP-Transceiver. Sie unterstützen ausschließlich 10-Gigabit-Ethernet.

**Anmerkung:** Setzen Sie ausschließlich SFP-Transceiver oder XFP-Transceiver von Hirschmann ein, die sich für dieses Gerät eignen.

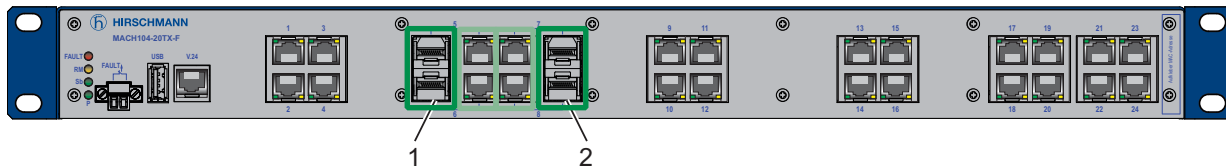
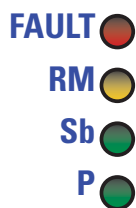


Abb. 2: MACH104-PoEP-Gerät, Frontansicht  
 1 - Port 5 + 6: Zwei SFP-Slots, alternativ verwendbar zu den RJ45-Ports  
 2 - Port 7 + 8: Zwei SFP-Slots, alternativ verwendbar zu den RJ45-Ports

## 1.7 Anzeigeelemente

Nach dem Anlegen der Versorgungsspannung startet die Software und initialisiert das Gerät. Danach führt das Gerät einen Selbsttest durch. Während dieser Aktionen leuchten die unterschiedlichen LEDs auf. Die Aktionen dauern ca. 15 Sekunden.

### 1.7.1 Gerätestatus



Diese LEDs geben Auskunft über Zustände, die Auswirkung auf die Funktion des gesamten Gerätes haben.

Folgende Tabelle gilt ausschließlich für die genannten Gerätevarianten:

- ▶ MACH104-16TX-PoEP-R...
- ▶ MACH104-16TX-PoEP+2X-R...

LED	Anzeige	Farbe	Aktivität	Bedeutung
P	Versorgungsspannung	—	keine	Versorgungsspannungen 1 <b>und</b> 2 sind zu niedrig.
		grün	leuchtet	Versorgungsspannung 1 <b>und</b> 2 liegt an
		gelb	leuchtet	Versorgungsspannung 1 <b>oder</b> 2 liegt an

Folgende Tabelle gilt ausschließlich für die genannten Gerätevarianten:

- ▶ MACH104-16TX-PoEP...
- ▶ MACH104-16TX-PoEP-E...
- ▶ MACH104-16TX-PoEP+2X...
- ▶ MACH104-16TX-PoEP+2X-E...

LED	Anzeige	Farbe	Aktivität	Bedeutung
P	Versorgungsspannung	—	keine	Versorgungsspannung zu niedrig
		grün	leuchtet	Versorgungsspannung liegt an

Folgende Tabelle gilt für sämtliche Gerätevarianten:

LED	Anzeige	Farbe	Aktivität	Bedeutung
Sb	Stand-by	—	keine	Stand-by-Betrieb nicht aktiviert
		grün	leuchtet	Stand-by-Betrieb aktiviert
FAULT	Signalkontakt	—	keine	Der Signalkontakt ist geschlossen, er zeigt <b>keinen</b> erkannten Fehler.
		rot	leuchtet	Der Signalkontakt ist offen, er zeigt einen erkannten Fehler an.
RM	Ring Manager	—	keine	Die RM-Funktion ist deaktiviert.
		grün	leuchtet	Die RM-Funktion ist aktiv. Der redundante Port ist ausgeschaltet.
			blinkt	Das Gerät erkennt eine Fehlkonfiguration des HIPER-Rings (beispielsweise Ring nicht an Ringport angeschlossen).
		gelb	leuchtet	Die RM-Funktion ist aktiv. Der redundante Port ist eingeschaltet.
RM und Sb	Speicheroperationen des ACA	grün	blinken abwechselnd	Fehler bei der Speicheroperation
			blinkt synchron 2 × pro Periode	Speichern einer Konfigurationsdatei vom Speichermedium ACA auf das Gerät.
			blinkt synchron 1 × pro Periode	Speichern einer Konfigurationsdatei vom Gerät auf das Speichermedium ACA.

Ist beim Signalkontakt „FAULT“ die manuelle Einstellung aktiv, dann ist die Fehleranzeige unabhängig von der Stellung des Signalkontaktes.

## 1.7.2 Port-Status

Diese LEDs zeigen Port-bezogene Information an.

Die LEDs befinden sich direkt an den Ports.

Die folgende Tabelle gilt für die Ports 5 bis 20:

LED	Anzeige	Farbe	Aktivität	Bedeutung
linke LED	Link-Status	—	keine	Gerät erkennt einen ungültigen oder fehlenden Link
		grün	leuchtet	Gerät erkennt einen gültigen Link
			blinkt 1 × pro Periode	Port ist auf Stand-by geschaltet
			blinkt 3 × pro Periode	Port ist ausgeschaltet
		gelb	blitzt	Gerät sendet und/oder empfängt Daten

LED	Anzeige	Farbe	Aktivität	Bedeutung
rechte LED	PoE	—	keine	Keine PoE-Spannung am Port.
		orange	leuchtet	PoE-Spannung am Port vorhanden.
			blinkt 1 × pro Periode	Keine PoE-Spannung am Port vorhanden, weil das Leistungsbudget erschöpft ist.
			blinkt 3 × pro Periode	Die PoE-Spannung ist im Management ausgeschaltet.

Die folgende Tabelle gilt für die anderen Ports:

LED	Anzeige	Farbe	Aktivität	Bedeutung
linke LED	Link-Status	—	keine	Gerät erkennt einen ungültigen oder fehlenden Link
		grün	leuchtet	Gerät erkennt einen gültigen Link
			blinkt 1 × pro Periode	Port ist auf Stand-by geschaltet
			blinkt 3 × pro Periode	Port ist ausgeschaltet
		gelb	blitzt	Gerät sendet und/oder empfängt Daten
rechte LED (falls vorhanden)		—	ständig inaktiv	

## 1.8 Management-Schnittstellen

### 1.8.1 V.24-Schnittstelle (externes Management)

Die V.24-Schnittstelle ist als RJ11-Buchse ausgeführt.

Die V.24-Schnittstelle ist seriell und ermöglicht das direkte Anschließen folgender Geräte:

- ▶ Externe Management-Station (VT100-Terminal oder PC mit entsprechender Terminal-Emulation). Über die Management-Station steht Ihnen das Command Line Interface (CLI) zur Verfügung. Außerdem steht Ihnen beim Systemstart der Systemmonitor zur Verfügung.

Einstellungen VT100-Terminal	
Speed	9600 Baud
Data	8 bit
Stopbit	1 bit
Handshake	off
Parity	none

Das Gehäuse der Schnittstelle ist galvanisch mit der Frontblende des Gerätes verbunden.

Die V.24-Schnittstelle besitzt keine galvanische Trennung von der Versorgungsspannung.

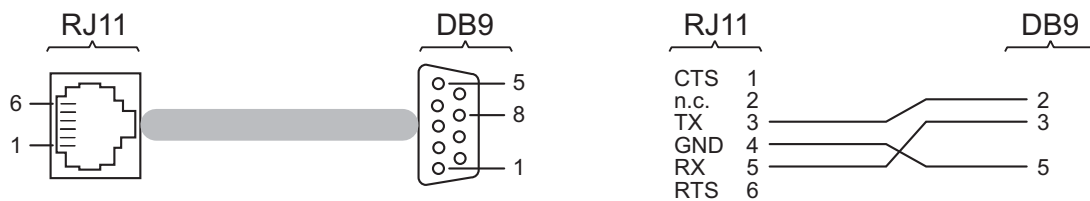


Abb. 3: Pinbelegung der V.24-Schnittstelle und des DB9-Steckers

Die Bestellnummer für das separat zu bestellende Terminal-Kabel finden Sie im Kapitel Technische Daten ([siehe auf Seite 44 „Technische Daten“](#)).

## 1.8.2 USB-Schnittstelle

Die USB-Schnittstelle bietet Ihnen die Möglichkeit, das Speichermedium AutoConfiguration Adapter ACA22-USB (EEC) anzuschließen. Dieses dient zum Speichern/Laden der Konfigurationsdaten und Diagnoseinformationen und zum Laden der Software.

[Siehe „Zubehör und Bestellnummern“ auf Seite 53.](#)

Abbildung	Pin	Funktion
	1	VCC (VBus)
	2	- Data
	3	+ Data
	4	Ground (GND)

Tab. 11: Pinbelegung der USB-Schnittstelle

## 1.9 Signalkontakt

Der Signalkontakt ist ein potentialfreier Relaiskontakt.

Über den Signalkontakt bietet Ihnen das Gerät die Möglichkeit einer Ferndiagnose. Dabei signalisiert das Gerät Ereignisse wie beispielsweise eine Leitungsunterbrechung. Im Falle eines Ereignisses öffnet das Gerät den Relaiskontakt und unterbricht den Ruhestromkreis. Welche Ereignisse einen Kontakt schalten, hängt von der Einstellung im Management ab.

Ferner können Sie den Signalkontakt über das Management manuell schalten und somit externe Geräte steuern.

## 2 Installation

Das Gerät wird in betriebsbereitem Zustand ausgeliefert.  
In der Praxis hat sich folgende thematische Reihenfolge bei der Montage des Gerätes bewährt:

- ▶ [Paketinhalt prüfen](#)
- ▶ [MACH104-16TX-PoEP-E..., MACH104-16TX-PoEP+2X-E...: Verdrahten und montieren der Versorgungsspannung](#)
- ▶ [Verdrahten und montieren des Signalkontaktes](#)
- ▶ [Montage des Gerätes, Erdung](#)
- ▶ [Gerät in Betrieb nehmen](#)
- ▶ [Datenkabel anschließen](#)

**Anmerkung:** Beachten Sie die Sicherheitshinweise unter [„Voraussetzungen für das Anschließen elektrischer Leiter“](#) auf Seite 9.

### 2.1 Paketinhalt prüfen

- Überprüfen Sie, ob das Paket alle unter [„Lieferumfang“](#) auf Seite 53 genannten Positionen enthält.
- Überprüfen Sie die Einzelteile auf Transportschäden.

### 2.2 SFP-Transceiver montieren (optional)

**Voraussetzung:**

Setzen Sie ausschließlich SFP-Transceiver von Hirschmann ein.  
[Siehe „Zubehör und Bestellnummern“](#) auf Seite 53.

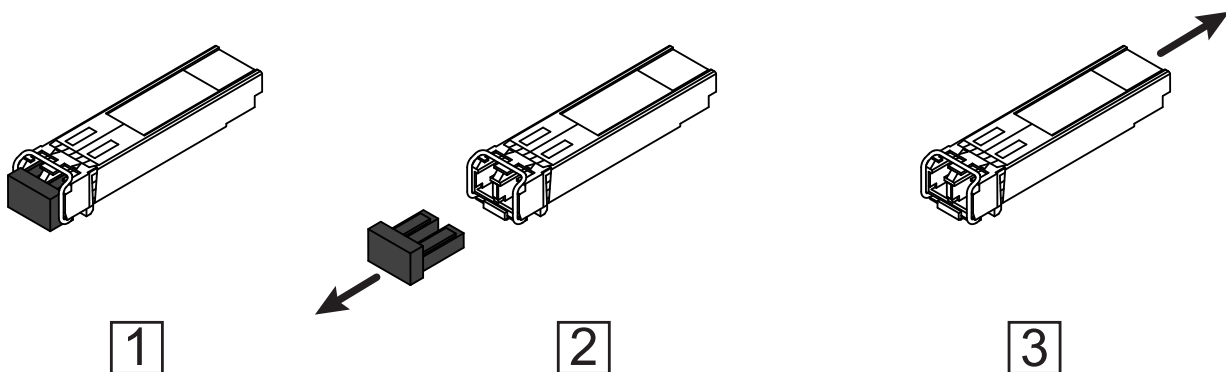


Abb. 4: SFP-Transceiver montieren: Montager Reihenfolge



**Gehen Sie wie folgt vor:**

- Entnehmen Sie den SFP-Transceiver der Transportverpackung (1).
- Entfernen Sie die Schutzkappe vom SFP-Transceiver (2).
- Schieben Sie den SFP-Transceiver mit geschlossener Verriegelung in den Schacht, bis er einrastet (3).

## **2.3 MACH104-16TX-PoEP-E..., MACH104-16TX-PoEP+2X-E...: Verdrahten und montieren der Versorgungsspannung**



### **WARNUNG**

#### **ELEKTRISCHER SCHLAG**

Stecken Sie niemals spitze Gegenstände (schmale Schraubendreher, Drähte oder Ähnliches) in die Anschlussklemmen für elektrische Leiter und berühren Sie die Klemmen nicht.

**Das Nichtbeachten dieser Anweisungen kann zu Tod, schwerer Körperverletzung oder Materialschäden führen.**



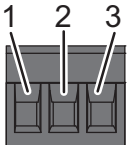
### **WARNUNG**

#### **BRANDGEFAHR**

Installieren Sie in der Zuleitung für den Spannungseingang eine Eingangssicherung mit einer Nenngröße von höchstens 10 A – Charakteristik B. Verwenden Sie für die spannungsführenden Leiter am Spannungseingang einen Leiterquerschnitt von mindestens 1 mm<sup>2</sup>.

**Das Nichtbeachten dieser Anweisungen kann zu Tod, schwerer Körperverletzung oder Materialschäden führen.**

**Anmerkung:** Beachten Sie die Sicherheitshinweise unter „[Voraussetzungen für das Anschließen elektrischer Leiter](#)“ auf Seite 9.

Abbildung	Pin	Funktion
	1	Schutzerde
	2	Minuspol der Versorgungsspannung
	3	Pluspol der Versorgungsspannung

Tab. 12: Pinbelegung 3-poliger Klemmblock

- Ziehen Sie den Klemmblock vom Gerät ab.
- Verbinden Sie den Schutzleiter mit der Klemme.
- Schließen Sie die Leitungen für die Versorgungsspannung an die Klemmen + und – an.
- Befestigen Sie die in den Klemmblock gesteckten Leiter, indem Sie die Schrauben der Klemmen anziehen.
- Stecken Sie den Klemmblock in den Anschluss für die Versorgungsspannung am Gerät.

## 2.4 Verdrahten und montieren des Signalkontaktes

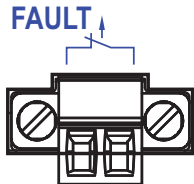


Abb. 5: 2-poliger Klemmblock



### **WARNUNG**

#### **ELEKTRISCHER SCHLAG**

Stecken Sie niemals spitze Gegenstände (schmale Schraubendreher, Drähte oder Ähnliches) in die Anschlussklemmen für die Signalleitungen und berühren Sie die Klemmen nicht.

**Das Nichtbeachten dieser Anweisungen kann zu Tod, schwerer Körperverletzung oder Materialschäden führen.**

Stellen Sie vor **jedem** Anschließen der elektrischen Leiter sicher, dass alle folgenden Voraussetzungen erfüllt sind:

- ▶ Die elektrischen Leiter sind spannungsfrei.
- ▶ Die geschaltete Spannung ist durch eine Strombegrenzung oder eine Sicherung begrenzt.

Beachten Sie die elektrischen Grenzwerte für den Signalkontakt.

[Siehe „Allgemeine technische Daten“ auf Seite 44.](#)

- Ziehen Sie den Klemmblock vom Gerät ab.
- Verbinden Sie die Signalkontaktleitungen mit den Anschlüssen des Klemmblocks.
- Montieren Sie den Klemmblock für den Signalkontakt an der Frontseite des Gerätes per Schraubverriegelung. Prüfen Sie, ob der Klemmblock korrekt aufgesteckt und verschraubt ist.

Das vorgeschriebene Anzugsdrehmoment entnehmen Sie dem Kapitel: [„Allgemeine technische Daten“ auf Seite 44](#)

## **2.5 Montage des Gerätes, Erdung**

Das Gerät kann auf eine flache Ebene, in einen 19“-Standardschaltschrank oder an der Wand montiert werden.

### **2.5.1 Wahl des Montage-Standortes**

Wählen Sie den Montage-Standort den Sicherheitshinweisen entsprechend ([siehe auf Seite 8 „Sicherheitshinweise“](#)).

Stellen Sie bei der Wahl des Montage-Standortes außerdem sicher, dass die folgenden Voraussetzungen erfüllt sind:

- Der Montage-Standort ist für Wartungs- und Reparaturarbeiten frei zugänglich.
- Die LED-Anzeigeelemente sind klar sichtbar.
- Twisted-Pair-Kabel haben einen ausreichenden Abstand zu möglichen Quellen elektrischer Störungen wie beispielsweise Spannungsversorgungskabel.
- Das Gerät hat eine separate Stromquelle mit Erdungsanschluss. Die Spannungsversorgung lässt sich über einen separaten Trennschalter oder Leistungsschalter unterbrechen. Wir empfehlen für alle Geräte, einen Überspannungsschutz zu verwenden.

## 2.5.2 Montage auf einer flachen Ebene

Bevor Sie das Gerät auf einer flachen Ebene wie beispielsweise einem Tisch betreiben, montieren Sie die mitgelieferten Gehäusefüße im Abstand von 2 cm zu den Ecken der Unterseite.

- Entfernen Sie gegebenenfalls Schmutz von den Klebestellen an der Geräteunterseite.
- Lösen Sie die Schutzfolie von der Klebefläche eines Gehäusefußes und befestigen Sie den Gehäusefuß.

## 2.5.3 Montage im Schaltschrank

**Anmerkung:** Für weitere Informationen zu Gleitschienen/Tragschienen und deren Montage wenden Sie sich bitte an Ihren Schaltschrankhersteller.

Die Geräte sind für den Einbau in einen 19"-Schaltschrank vorbereitet.

- Achten Sie auf ausreichende Belüftung. Bauen Sie in den Schaltschrank gegebenenfalls einen zusätzlichen Lüfter ein, um ein Überhitzen des Gerätes zu vermeiden.
- Bemessen Sie die Tiefe des 19"-Schaltschranks so, dass die Spannungsversorgungskabel auf der Rückseite und die Kabel für die Datenleitungen auf der Vorderseite zugeführt werden können.
- Montieren Sie die Gleitschienen oder Tragschienen, wie vom Hersteller vorgesehen, im 19"-Schaltschrank.

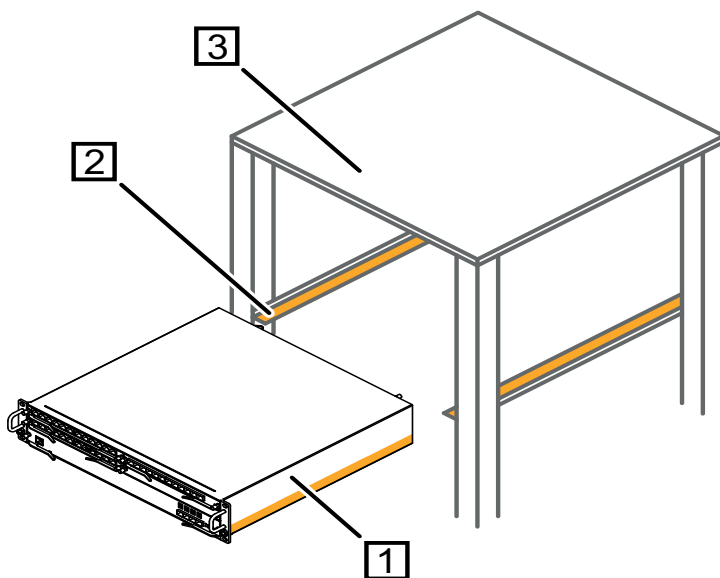


Abb. 6: Montage im Schaltschrank mit Gleitschienen/Tragschienen  
1 - MACH104-PoEP-Gerät  
2 - Gleitschiene/Tragschiene  
3 - 19"-Schaltschrank



Abb. 7: Montage des MACH104-PoEP im 19“-Schrank

- Befestigen Sie das Gerät mit den Haltewinkeln durch Verschrauben im Schaltschrank.

**Anmerkung:** Beim Einsatz in Umgebungen mit starker Vibration haben Sie die Möglichkeit, das Gerät zusätzlich mit 2 Haltewinkeln an der Rückseite des Gerätes im Schaltschrank zu befestigen.

Zusätzliche Haltewinkel erhalten Sie als Zubehör.

[Siehe „Zubehör und Bestellnummern“ auf Seite 53.](#)

## 2.5.4 Montage an der Wand

**Anmerkung:** Wählen Sie zum Befestigen des Gerätes an einer Betonwand Schrauben mit einem Gewindeaußendurchmesser von mindestens 5 mm.

- Lösen Sie die Schrauben der im Lieferzustand vormontierten Haltewinkel.
- Setzen Sie die beiden im Lieferzustand vormontierten Haltewinkel entsprechend der folgenden Abbildung um.
- Befestigen Sie die Haltewinkel mit den zugehörigen Schrauben am Gerät.
- Montieren Sie zusätzlich 2 Haltewinkel an der Rückseite des Gerätes.

[Siehe Abbildung 8.](#)

Zusätzliche Haltewinkel erhalten Sie als Zubehör.

[Siehe „Zubehör und Bestellnummern“ auf Seite 53.](#)

- Befestigen Sie das Gerät mit den Haltewinkeln durch Verschrauben an der Wand.

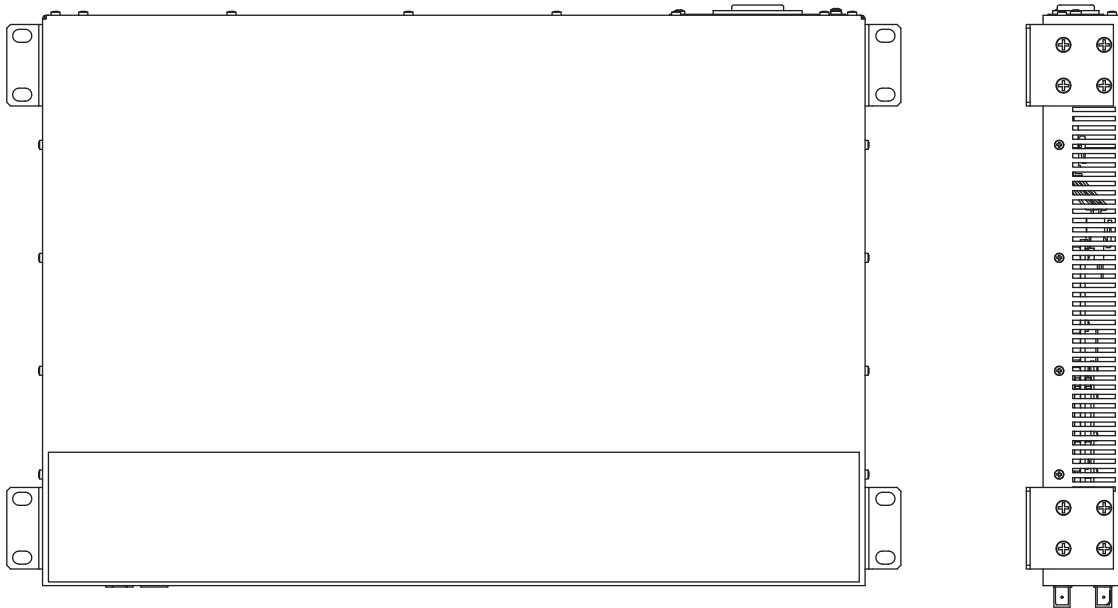


Abb. 8: Senkrechte Montage an der Wand

### 2.5.5 Erden

Die Erdung des Gerätes erfolgt über die Versorgungsspannungsanschlüsse.

## 2.6 Gerät in Betrieb nehmen



### **WARNUNG**

#### **ELEKTRISCHER SCHLAG**

Schließen Sie ausschließlich eine dem Typschild Ihres Gerätes entsprechende Versorgungsspannung an.

**Das Nichtbeachten dieser Anweisungen kann zu Tod, schwerer Körperverletzung oder Materialschäden führen.**

**Anmerkung:** Beachten Sie die Sicherheitshinweise unter [„Voraussetzungen für das Anschließen elektrischer Leiter“](#) auf Seite 9.

Mit dem Anlegen der Versorgungsspannung über die Spannungszuführungsbuchse(n) nehmen Sie das Gerät in Betrieb.

## 2.7 Datenkabel anschließen

Beachten Sie folgende allgemeine Empfehlungen zur Datenverkabelung in Umgebungen mit hohem elektrischem Störpotential:

- Wählen Sie die Länge der Datenkabel so kurz wie möglich.
- Verwenden Sie für die Datenübertragung zwischen Gebäuden optische Datenkabel.
- Sorgen Sie bei Kupferverkabelung für einen ausreichenden Abstand zwischen Spannungsversorgungskabeln und Datenkabeln. Installieren Sie die Kabel idealerweise in separaten Kabelkanälen.
- Achten Sie darauf, dass Spannungsversorgungskabel und Datenkabel nicht über große Distanzen parallel verlaufen. Achten Sie zur Reduzierung der induktiven Kopplung darauf, dass sich die Spannungsversorgungskabel und Datenkabel im Winkel von 90° kreuzen.
- Verwenden Sie bei Gigabit-Übertragung über Kupferleitungen geschirmte Datenkabel, beispielsweise SF/UTP-Kabel gemäß ISO/IEC 11801. Verwenden Sie bei allen Übertragungsraten geschirmte Datenkabel, um die Anforderungen gemäß EN 50121-4 und Marineanwendungen zu erfüllen.
- Schließen Sie die Datenkabel entsprechend Ihren Anforderungen an.  
[Siehe „Ethernet-Ports“ auf Seite 24.](#)

**Anmerkung:** Stellen Sie sicher, dass Sie ausschließlich Ports mit denselben optischen Übertragungseigenschaften miteinander verbinden.

## 3 Grundeinstellungen vornehmen

**Anmerkung:** Das Vorhandensein von 2 oder mehreren Geräten mit derselben IP-Adresse kann ein nicht vorhersagbares Verhalten Ihres Netzes verursachen.

Installieren und pflegen Sie einen Prozess, der jedem Gerät im Netz eine einmalige IP-Adresse zuweist.

Bei der Erstinstallation des Gerätes benötigen Sie die IP-Parameter.

Das Gerät bietet bei der Erstinstallation die folgenden Möglichkeiten zur Eingabe der IP-Parameter:

- ▶ Konfiguration über DHCP (Lieferzustand)
- ▶ Eingabe über die V.24-Schnittstelle
- ▶ Eingabe über die Anwendungen HiView oder Industrial HiVision. Weitere Informationen zu den Anwendungen HiView und Industrial HiVision finden Sie auf den Hirschmann-Produktseiten:

### **HiView**

<http://www.hirschmann.com/de/QR/INET-HiView>

### **Industrial HiVision**

<http://www.hirschmann.com/de/QR/INET-Industrial-HiVision>

- ▶ Konfiguration über BOOTP
- ▶ Konfiguration über DHCP (Option 82)
- ▶ AutoConfiguration Adapter

Weitere Informationen zu den Grundeinstellungen des Gerätes finden Sie im Anwender-Handbuch „Grundkonfiguration“.

### 3.1 Lieferzustand

- ▶ IP-Adresse: Gerät sucht IP-Adresse über DHCP
- ▶ Password für Management:  
user, password: public (nur Leserecht)  
admin, password: private (Lese- und Schreibrecht)
- ▶ V.24-Datenrate: 9600 Baud
- ▶ Ringredundanz: ausgeschaltet
- ▶ Ethernet-Ports: Linkstatus wird nicht ausgewertet (Signalkontakt)
- ▶ Optische 100-Mbit/s-Ports: 100 Mbit/s Vollduplex  
Andere Ports: Autonegotiation
- ▶ Redundanz-Manager ausgeschaltet  
(DIP-Schalter RM und Stand-by: ON)



- ▶ Stand-by-Kopplung ausgeschaltet  
(DIP-Schalter RM und Stand-by: ON)  
Port 3 = Steuerport, Port 4 = Kopplungsport für red. Ringkopplung
- ▶ Rapid Spanning Tree eingeschaltet

## 3.2 Erste Anmeldung (Passwort-Änderung)

Um unerwünschte Zugriffe auf das Gerät zu verhindern, ist es unerlässlich, dass Sie das voreingestellte Passwort bei der ersten Anmeldung ändern.

Führen Sie die folgenden Schritte aus:

- Öffnen Sie die grafische Benutzeroberfläche, das Command Line Interface oder HiView, wenn Sie sich zum ersten Mal am Gerät anmelden.
- Melden Sie sich am Gerät mit dem voreingestellten Passwort „private“ an. Das Gerät fordert Sie auf, ein neues Passwort einzugeben.
- Geben Sie Ihr neues Passwort ein.  
Um die Sicherheit zu erhöhen, wählen Sie ein Passwort mit mindestens 8 Zeichen, das Großbuchstaben, Kleinbuchstaben, numerische Ziffern und Sonderzeichen enthält.
- Wenn Sie sich über das Command Line Interface am Gerät anmelden, werden Sie aufgefordert, Ihr neues Passwort zu bestätigen.
- Führen Sie die folgenden Schritte aus:  
Melden Sie sich mit Ihrem neuen Passwort erneut am Gerät an.

**Anmerkung:** Wenn Sie Ihr Passwort vergessen haben, verwenden Sie den System-Monitor, um das Passwort zurückzusetzen.

Weitere Informationen finden Sie unter:

<https://hirschmann-support.belden.com/en/kb/required-password-change-new-procedure-for-first-time-login>

## 4 Wartung, Service

- Beim Design dieses Gerätes hat Hirschmann weitestgehend auf den Einsatz von Verschleißteilen verzichtet. Die dem Verschleiß unterliegenden Teile sind so bemessen, dass sie im normalen Gebrauch die Produktlebenszeit überdauern. Betreiben Sie dieses Gerät entsprechend den Spezifikationen.  
[Siehe „Technische Daten“ auf Seite 44.](#)
- Relais unterliegen einem natürlichen Verschleiß. Dieser Verschleiß hängt von der Häufigkeit der Schaltvorgänge ab. Prüfen Sie abhängig von der Häufigkeit der Schaltvorgänge den Durchgangswiderstand der geschlossenen Relaiskontakte und die Schaltfunktion.
- Hirschmann arbeitet ständig an der Verbesserung und Weiterentwicklung der Software. Prüfen Sie regelmäßig, ob ein neuerer Stand der Software Ihnen weitere Vorteile bietet. Informationen und Software-Downloads finden Sie auf den Hirschmann-Produktseiten im Internet (<http://www.hirschmann.com>).
- Interne Sicherungen lösen ausschließlich bei Gerätedefekt aus. Bei Funktionsstörungen oder Beschädigungen schalten Sie die Versorgungsspannung ab und senden das Gerät zur Überprüfung ins Werk.
- Prüfen Sie abhängig vom Verschmutzungsgrad der Betriebsumgebung in regelmäßigen Abständen den freien Zugang zu den Lüftungsschlitzen des Gerätes.

**Anmerkung:** Informationen zur Abwicklung von Reklamationen finden Sie im Internet unter <http://www.beldensolutions.com/de/Service/Reparaturen/index.phtml>.

# 5 Deinstallation

## 5.1 Gerät demontieren

- Ziehen Sie die Datenkabel ab.
  - Schalten Sie die Versorgungsspannung aus.
  - Ziehen Sie die Versorgungsspannung ab.
  - Ziehen Sie den Klemmblock vom Gerät ab.
- 
- Um das Gerät aus dem Schaltschrank oder von der Wand zu demontieren, lösen Sie die Verschraubung an den Haltewinkeln des Gerätes.

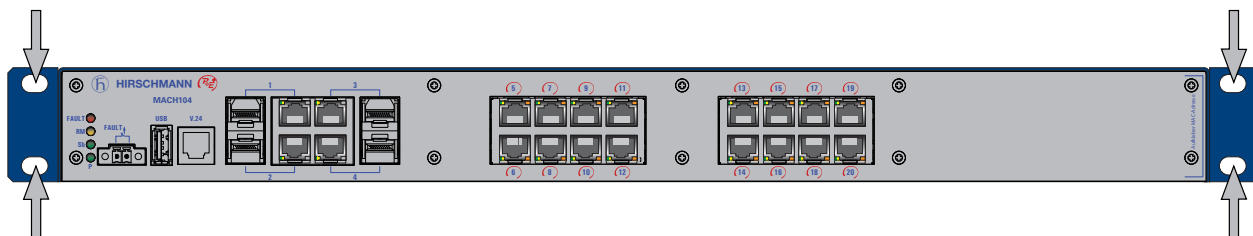


Abb. 9: Demontage des Gerätes

## 5.2 SFP-Transceiver demontieren (optional)

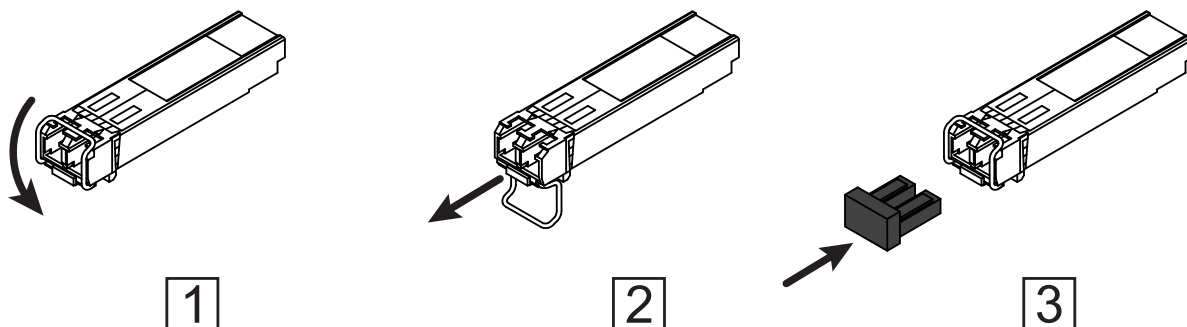


Abb. 10: SFP-Transceiver demontieren: Demontagerihenfolge

### Gehen Sie wie folgt vor:

- Öffnen Sie die Verriegelung des SFP-Transceivers (1).
- Ziehen Sie den SFP-Transceiver an der geöffneten Verriegelung aus dem Schacht heraus (2).
- Verschließen Sie den SFP-Transceiver mit der Schutzkappe (3).

# 6 Technische Daten

## 6.1 Allgemeine technische Daten

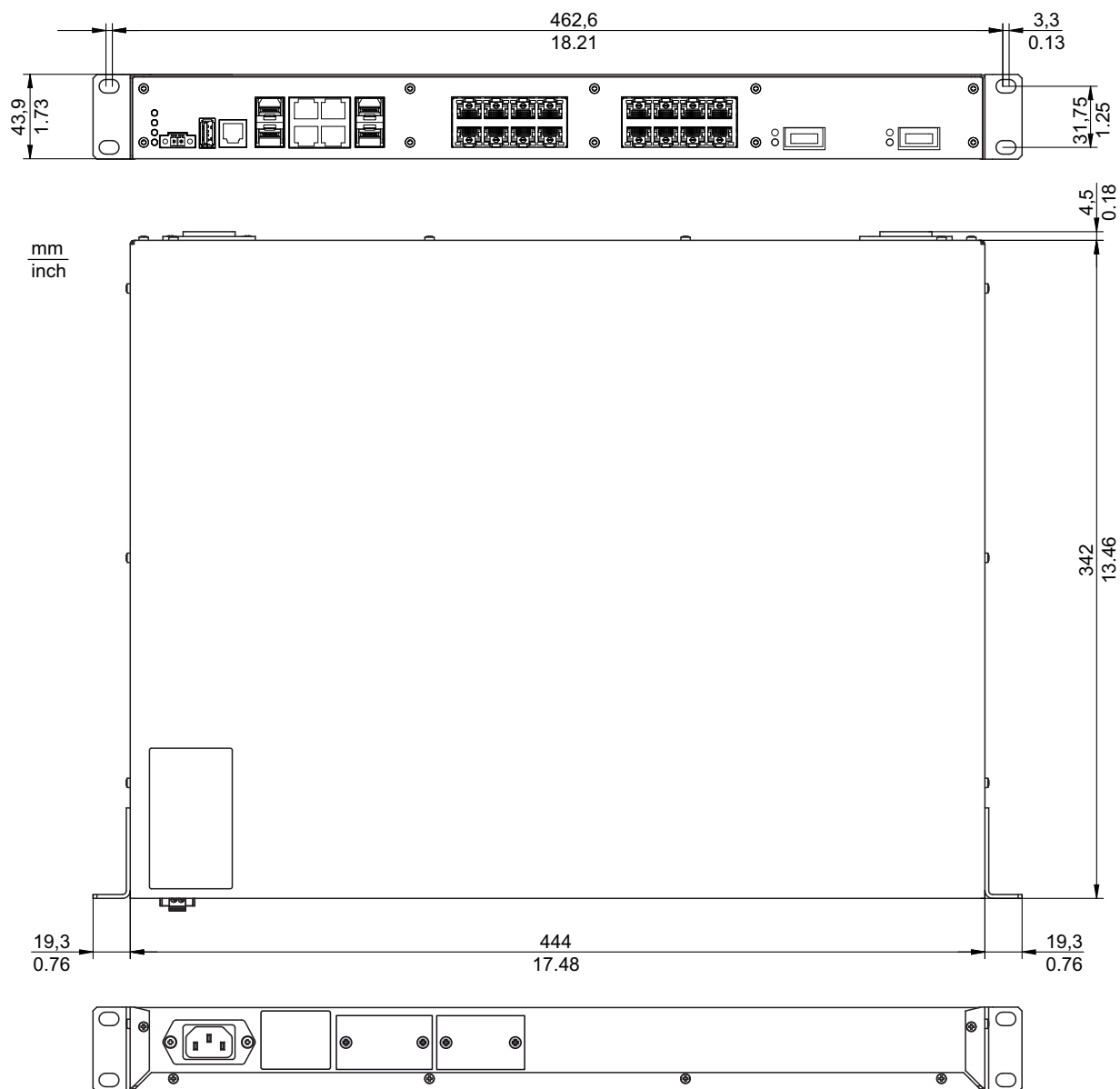
Abmessungen	Siehe „Maßzeichnungen“ auf Seite 46.	
Gewicht	MACH104-16TX-PoEP...	4,6 kg
	MACH104-16TX-PoEP+2X...	
	MACH104-16TX-PoEP-R...	5,2 kg
	MACH104-16TX-PoEP+2X-R...	
Versorgungsspannung	MACH104-16TX-PoEP...	Nennspannungsbereich
	MACH104-16TX-PoEP+2X...	100 V AC ... 240 V AC, 50 Hz ... 60 Hz
	MACH104-16TX-PoEP-R...	Spannungsbereich inklusive maximaler
	MACH104-16TX-PoEP+2X-R...	Toleranzen
	MACH104-16TX-PoEP-E...	90 V AC ... 264 V AC, 47 Hz ... 63 Hz
	MACH104-16TX-PoEP+2X-E...	<p><b>Anmerkung:</b> Schließen Sie an die Versorgungsspannung ausschließlich SELV-Stromkreise mit den Spannungsbeschränkungen gemäß IEC 60950-1 oder IEC/EN 62368-1. an.</p> <p>Stellen Sie sicher, dass die angeschlossene Versorgungsspannung die geforderten Eigenschaften nach IEEE 802.3af oder IEEE 802.3at erfüllt.</p> <hr/> <p>Für den Einsatz von Type 1 Powered Devices (PoE):</p> <p>Nennspannung 48 V DC</p> <p>Max. Spannungsbereich DC 45 V DC ... 57 V DC</p> <hr/> <p>Für den Einsatz von Type 2 Powered Devices (PoE+):</p> <p>Nennspannung 54 V DC</p> <p>Max. Spannungsbereich DC 51 V DC ... 57 V DC</p>
Stromaufnahme	MACH104-16TX-PoEP...	max. 1,5 A (240 V AC)
	MACH104-16TX-PoEP+2X...	max. 3,5 A (100 V AC)
	MACH104-16TX-PoEP-R...	
	MACH104-16TX-PoEP+2X-R...	
	MACH104-16TX-PoEP-E...	max. 4,8 A (54 V DC)
	MACH104-16TX-PoEP+2X-E...	max. 5,5 A (48 V DC)
Anschlussart	3-poliger Klemmblock mit Rastverriegelung	
	max. Leiterquerschnitt 2,5 mm <sup>2</sup> (AWG12)	

Einschaltstrom	MACH104-16TX-PoEP... MACH104-16TX-PoEP+2X... MACH104-16TX-PoEP-R... MACH104-16TX-PoEP+2X-R...	Typ. < 40 A bei 240 V AC und Kaltstart
	MACH104-16TX-PoEP-E... MACH104-16TX-PoEP+2X-E...	Typ. < 6 A
PoE-Leistung	Maximale Anzahl der Powered Devices (PDs)	8 × Powered Device (PD) class 4 (30 W) 16 × Powered Device (PD) class 0 (15,4 W)
Spannungsausfallüberbrückung	MACH104-16TX-PoEP... MACH104-16TX-PoEP+2X... MACH104-16TX-PoEP-R... MACH104-16TX-PoEP+2X-R...	>20 ms
	MACH104-16TX-PoEP-E... MACH104-16TX-PoEP+2X-E...	>10 ms
<b>Anmerkung:</b> Gilt ausschließlich für das Grundgerät, <b>nicht</b> für die angeschlossenen Powered Devices.		
Überstromschutz im Gerät	nicht wechselbare Schmelzsicherung	
Klimatische Bedingungen im Betrieb	Umgebungslufttemperatur <sup>a</sup>	0 °C ... +50 °C
<b>Anmerkung:</b> Gilt ausschließlich für folgende Gerätevarianten: ▶ MACH104-16TX-PoEP+2X... ▶ MACH104-16TX-PoEP+2X-R... ▶ MACH104-16TX-PoEP+2X-E... Bei Einsatz der XFP-Transceiver ohne die Erweiterung „-EEC“ verringert sich die maximale Betriebstemperatur des Gerätes auf +40 °C. Verwenden Sie bei einer Betriebstemperatur zwischen +40 °C und +50 °C M-XFP...-EEC-Transceiver.		
	Luftfeuchtigkeit	10 % ... 95 % (nicht kondensierend)
	Luftdruck	min. 795 hPa (+2000 m) max. 1060 hPa (-400 m)
Klimatische Bedingungen bei Lagerung	Umgebungslufttemperatur <sup>b</sup>	-20 °C ... +85 °C
	Luftfeuchtigkeit	10 % ... 95 % (nicht kondensierend)
	Luftdruck	min. 700 hPa (+3000 m) max. 1060 hPa (-400 m)
Signalkontakt	Schaltstrom	max. 1 A, SELV gemäß IEC 60950-1 oder ES1 gemäß IEC/EN 62368-1
	Schaltspannung	max. 60 V DC oder max. 30 V AC, SELV gemäß IEC 60950-1 oder ES1 gemäß IEC/EN 62368-1
	Anschlussart	2-poliger Klemmblock max. Leiterquerschnitt 1,3 mm <sup>2</sup> (AWG16) Anzugsdrehmoment 0,25 Nm
Verschmutzungsgrad		2

Schutzklassen	Laserschutz	Klasse 1 nach IEC 60825-1
	Schutzart	IP20

- a. Temperatur der umgebenden Luft im Abstand von 5 cm zum Gerät
- b. Temperatur der umgebenden Luft im Abstand von 5 cm zum Gerät

## 6.2 Maßzeichnungen



## 6.3 EMV und Festigkeit

<b>EMV-Störfestigkeit</b>		
IEC/EN 61000-4-2	Elektrostatische Entladung	
	Kontaktentladung	6 kV
	Luftentladung	8 kV
IEC/EN 61000-4-3	Elektromagnetisches Feld	
	80 MHz ... 3000 MHz	max. 20 V/m
IEC/EN 61000-4-4	Schnelle Transienten (Burst)	
	Power Line	2 kV
	Data Line	4 kV
IEC/EN 61000-4-5	Stoßspannungen (Surge)	
	Gilt ausschließlich für folgende Gerätevarianten:	
	▶ MACH104-16TX-PoEP-E...	
	▶ MACH104-16TX-PoEP+2X-E...	
	Power Line, line / line	0,5 kV
	Power Line, line / ground	1 kV
	Data Line	1 kV
	Gilt ausschließlich für folgende Gerätevarianten:	
	▶ MACH104-16TX-PoEP...	
	▶ MACH104-16TX-PoEP+2X...	
▶ MACH104-16TX-PoEP-R...		
▶ MACH104-16TX-PoEP+2X-R...		
Power Line, line / line	1 kV	
Power Line, line / ground	2 kV	
Data Line	2 kV	
IEC/EN 61000-4-6	Leitungsgeführte Störgrößen	
	150 kHz ... 80 MHz	10 V
EN 61000-4-9	Impulsförmige Magnetfelder	300 A/m
<b>EMV-Störaussendung</b>		
EN 55032	Class A	Ja
FCC 47 CFR Part 15	Class A	Ja

## 6.4 Netzausdehnung

**Anmerkung:** Die bei den Transceivern jeweils angegebenen Leitungslängen gelten bei den jeweiligen Faserdaten (Faserdämpfung und Bandbreite-Längen-Produkt (BLP)/Dispersion).

### 10/100/1000-Mbit/s-Twisted-Pair-Port

Länge eines Twisted-Pair-Segmentes max. 100 m (bei Cat5e-Kabel)

Tab. 13: Netzausdehnung: 10/100/1000-Mbit/s-Twisted-Pair-Port

Produktcode	Mode <sup>a</sup>	Wellenlänge	Faser	Systemdämpfung	Beispiel für LWL-Leitungslänge <sup>b</sup>	Faserdämpfung	BLP/Dispersion
M-FAST-SFP-MM/LC...	MM	1310 nm	50/125 µm	0 dB ... 8 dB	0 km ... 5 km	1,0 dB/km	800 MHz×km
M-FAST-SFP-MM/LC...	MM	1310 nm	62,5/125 µm	0 dB ... 11 dB	0 km ... 4 km	1,0 dB/km	500 MHz×km
M-FAST-SFP-SM/LC...	SM	1310 nm	9/125 µm	0 dB ... 13 dB	0 km ... 25 km	0,4 dB/km	3,5 ps/(nm×km)
M-FAST-SFP-SM+/LC...	SM	1310 nm	9/125 µm	10 dB ... 29 dB	25 km ... 65 km	0,4 dB/km	3,5 ps/(nm×km)
M-FAST-SFP-LH/LC...	SM	1550 nm	9/125 µm	10 dB ... 29 dB	47 km ... 104 km	0,25 dB/km	19 ps/(nm×km)
M-FAST-SFP-LH/LC...	SM	1550 nm	9/125 µm	10 dB ... 29 dB	55 km ... 140 km	0,18 dB/km <sup>c</sup>	18 ps/(nm×km)
SFP-FAST-MM/LC <sup>d</sup>	MM	1310 nm	50/125 µm	0 dB ... 8 dB	0 km ... 5 km	1,0 dB/km	800 MHz×km
SFP-FAST-MM/LC EEC <sup>d</sup>	MM	1310 nm	62,5/125 µm	0 dB ... 11 dB	0 km ... 4 km	1,0 dB/km	500 MHz×km
SFP-FAST-SM/LC <sup>d</sup>	SM	1310 nm	9/125 µm	0 dB ... 13 dB	0 km ... 25 km	0,4 dB/km	3,5 ps/(nm×km)
SFP-FAST-SM/LC EEC <sup>d</sup>	SM	1310 nm	9/125 µm	0 dB ... 13 dB	0 km ... 25 km	0,4 dB/km	3,5 ps/(nm×km)

Tab. 14: LWL-Port 100BASE-FX (SFP-Fiber optic-Fast-Ethernet-Transceiver)

- MM = Multimode, SM = Singlemode, LH = Singlemode Longhaul
- Inklusive 3 dB Systemreserve bei Einhaltung der Faserdaten.
- Mit Ultra-Low Loss Optical Fiber.
- Weitere Informationen zu den Zertifizierungen finden Sie im Internet auf den Hirschmann-Produktseiten ([www.hirschmann.com](http://www.hirschmann.com)).



Produktcode	Mode <sup>a</sup>	Wellenlänge TX	Wellenlänge RX	Faser	Systemdämpfung	Beispiel für LWL-Leitungslänge <sup>b</sup>	Faserdämpfung	BLP/Dispersion
SFP-FAST-BA MM/LC EEC	MM	1310 nm	1550 nm	50/125 µm 62,5/125 µm	0 dB ... 16 dB	0 km ... 2 km	1,0 dB/km	800 MHz×km 500 MHz×km
SFP-FAST-BB MM/LC EEC	MM	1550 nm	1310 nm	50/125 µm 62,5/125 µm	0 dB ... 16 dB	0 km ... 2 km	1,0 dB/km	800 MHz×km 500 MHz×km
SFP-FAST-BA SM/LC EEC	SM	1310 nm	1550 nm	9/125 µm	0 dB ... 18 dB	0 km ... 20 km	0,4 dB/km	3,5 ps/(nm×km)
SFP-FAST-BB SM/LC EEC	SM	1550 nm	1310 nm	9/125 µm	0 dB ... 18 dB	0 km ... 20 km	0,25 dB/km	19 ps/(nm×km)
SFP-FAST-BA SM+/LC EEC	SM	1310 nm	1550 nm	9/125 µm	0 dB ... 29 dB	0 km ... 60 km	0,4 dB/km	3,5 ps/(nm×km)
SFP-FAST-BB SM+/LC EEC	SM	1550 nm	1310 nm	9/125 µm	0 dB ... 29 dB	0 km ... 60 km	0,25 dB/km	19 ps/(nm×km)

Tab. 15: LWL-Port (Bidirektionaler Fast-Ethernet-SFP-Transceiver)

- a. MM = Multimode, SM = Singlemode, LH = Singlemode Longhaul  
b. Inklusive 3 dB Systemreserve bei Einhaltung der Faserdaten.

Produktcode M-SFP-...	Mode <sup>a</sup>	Wellenlänge	Faser	Systemdämpfung	Beispiel für LWL-Leitungslänge <sup>b</sup>	Faserdämpfung	BLP <sup>c</sup> /Dispersion
-SX/LC...	MM	850 nm	50/125 µm	0 dB ... 7,5 dB	0 km ... 0,55 km	3,0 dB/km	400 MHz×km
-SX/LC...	MM	850 nm	62,5/125 µm	0 dB ... 7,5 dB	0 km ... 0,275 km	3,2 dB/km	200 MHz×km
-MX/LC...	MM	1310 nm	50/125 µm	0 dB ... 12 dB	0 km ... 1,5 km	1,0 dB/km	800 MHz×km
-MX/LC...	MM	1310 nm	62,5/125 µm	0 dB ... 12 dB	0 km ... 0,50 km	1,0 dB/km	500 MHz×km
-LX/LC...	MM	1310 nm <sup>d</sup>	50/125 µm	0 dB ... 10,5 dB	0 km ... 0,55 km	1,0 dB/km	800 MHz×km
-LX/LC...	MM	1310 nm <sup>e</sup>	62,5/125 µm	0 dB ... 10,5 dB	0 km ... 0,55 km	1,0 dB/km	500 MHz×km
-LX/LC...	SM	1310 nm	9/125 µm	0 dB ... 10,5 dB	0 km ... 20 km <sup>f</sup>	0,4 dB/km	3,5 ps/(nm×km)
-LX+/LC...	SM	1310 nm	9/125 µm	5 dB ... 20 dB	14 km ... 42 km	0,4 dB/km	3,5 ps/(nm×km)
-LH/LC...	LH	1550 nm	9/125 µm	5 dB ... 22 dB	23 km ... 80 km	0,25 dB/km	19 ps/(nm×km)

Tab. 16: LWL-Port 1000BASE-FX (SFP-Fiberoptic-Gigabit-Ethernet-Transceiver)

Produktcode M-SFP-...	Mode <sup>a</sup>	Wellenlänge	Faser	Systemdämpfung	Beispiel für LWL- Leitungslänge <sup>b</sup>	Faserdämpfung	BLP <sup>c</sup> /Dispersion
-LH+/LC	LH	1550 nm	9/125 µm	15 dB ... 30 dB	71 km ... 108 km	0,25 dB/km	19 ps/(nm×km)
-LH+/LC	LH	1550 nm	9/125 µm	15 dB ... 30 dB	71 km ... 128 km	0,21 dB/km (typisch)	19 ps/(nm×km)

Tab. 16: LWL-Port 1000BASE-FX (SFP-Fiberoptic-Gigabit-Ethernet-Transceiver)

- a. MM = Multimode, SM = Singlemode, LH = Singlemode Longhaul  
b. Inklusive 3 dB Systemreserve bei Einhaltung der Faserdaten.  
c. Das Bandbreiten-Längen-Produkt ist zur Berechnung der Ausdehnung ungeeignet.  
d. Mit LWL-Adapter nach IEEE 802.3-2002 Clause 38 (Singlemode fiber offset-launch mode conditioning patch cord).  
e. Mit LWL-Adapter nach IEEE 802.3-2002 Clause 38 (Singlemode fiber offset-launch mode conditioning patch cord).  
f. Inklusive 2,5 dB Systemreserve bei Einhaltung der Faserdaten.

Produktcode	Mode <sup>a</sup>	Wellenlänge TX	Wellenlänge RX	Faser	Systemdämpfung	Beispiel für LWL- Leitungslänge <sup>b</sup>	Faserdämpfung	BLP/Dispersion
M-SFP-BIDI Type A LX/LC EEC	SM	1310 nm	1550 nm	9/125 µm	0 dB ... 11 dB	0 km ... 20 km	0,4 dB/km	3,5 ps/(nm×km)
M-SFP-BIDI Type B LX/LC EEC	SM	1550 nm	1310 nm	9/125 µm	0 dB ... 11 dB	0 km ... 20 km	0,25 dB/km	19 ps/(nm×km)
M-SFP-BIDI Type A LH/LC EEC	LH	1490 nm	1590 nm	9/125 µm	5 dB ... 24 dB	23 km ... 80 km	0,25 dB/km	19 ps/(nm×km)
M-SFP-BIDI Type B LH/LC EEC	LH	1590 nm	1490 nm	9/125 µm	5 dB ... 24 dB	23 km ... 80 km	0,25 dB/km	19 ps/(nm×km)
SFP-GIG-BA LX/ LC EEC	SM	1310 nm	1550 nm	9/125 µm	0 dB ... 15 dB	0 km ... 20 km	0,4 dB/km	3,5 ps/(nm×km)
SFP-GIG-BB LX/ LC EEC	SM	1550 nm	1310 nm	9/125 µm	0 dB ... 15 dB	0 km ... 20 km	0,25 dB/km	19 ps/(nm×km)
SFP-GIG-BA LX+/LC EEC	SM	1310 nm	1550 nm	9/125 µm	3 dB ... 20 dB	12 km ... 40 km	0,4 dB/km	3,5 ps/(nm×km)
SFP-GIG-BB LX+/LC EEC	SM	1550 nm	1310 nm	9/125 µm	3 dB ... 20 dB	12 km ... 40 km	0,25 dB/km	19 ps/(nm×km)

Tab. 17: LWL-Port (Bidirektionaler Gigabit-Ethernet-SFP-Transceiver)

Produktcode	Mode <sup>a</sup>	Wellenlänge TX	Wellenlänge RX	Faser	Systemdämpfung	Beispiel für LWL-Leitungslänge <sup>b</sup>	Faserdämpfung	BLP/Dispersion
SFP-GIG-BA LH/LC EEC	LH	1490 nm	1550 nm	9/125 µm	4 dB ... 24 dB	19 km ... 80 km	0,25 dB/km	19 ps/(nm×km)
SFP-GIG-BB LH/LC EEC	LH	1550 nm	1490 nm	9/125 µm	4 dB ... 24 dB	19 km ... 80 km	0,25 dB/km	19 ps/(nm×km)

**Tab. 17: LWL-Port (Bidirektionaler Gigabit-Ethernet-SFP-Transceiver)**

- a. MM = Multimode, SM = Singlemode, LH = Singlemode Longhaul  
 b. Inklusive 3 dB Systemreserve bei Einhaltung der Faserdaten.

Produktcode M-XFP-...	Mode <sup>a</sup>	Wellenlänge	Faser	Systemdämpfung	Beispiel für LWL-Leitungslänge	Faserdämpfung	BLP <sup>b</sup> /Dispersion
-SR/LC	MM	850 nm	50/125 µm	0 dB ... 8,1 dB	max. 0,066 km	3,0 dB/km	400 MHz×km
-SR/LC	MM	850 nm	50/125 µm	0 dB ... 8,1 dB	max. 0,082 km	3,0 dB/km	500 MHz×km
-SR/LC	MM	850 nm	50/125 µm	0 dB ... 8,1 dB	max. 0,3 km	3,0 dB/km	2000 MHz×km
-SR/LC	MM	850 nm	62,5/125 µm	0 dB ... 8,1 dB	max. 0,026 km	3,2 dB/km	160 MHz×km
-SR/LC	MM	850 nm	62,5/125 µm	0 dB ... 8,1 dB	max. 0,033 km	3,2 dB/km	200 MHz×km
-LR/LC	SM	1310 nm	9/125 µm	0 dB ... 7,8 dB	typ. 10 km	0,4 dB/km	3,5 ps/(nm×km)
-ER/LC	SM	1550 nm	9/125 µm	3 dB ... 15 dB	10 km ... 40 km	0,25 dB/km	19 ps/(nm×km)
-ZR/LC	SM	1550 nm	9/125 µm	11 dB ... 24 dB	40 km ... 80 km	0,25 dB/km	19 ps/(nm×km)

**Tab. 18: LWL-Port 10GBASE-SR/LR (XFP-Fiberoptic-10-Gigabit-Ethernet-Transceiver)**

- a. MM = Multimode, SM = Singlemode, LH = Singlemode Longhaul  
 b. Das Bandbreiten-Längen-Produkt ist zur Berechnung der Ausdehnung ungeeignet.

## 6.5 Leistungsaufnahme/Leistungsabgabe

MACH104-PoEP-Gerät	Maximale Leistungsaufnahme	Maximale Leistungsabgabe
MACH104-16TX-PoEP... MACH104-16TX-PoEP+2X...	330 W	300 Btu (IT)/h
MACH104-16TX-PoEP-R... MACH104-16TX-PoEP+2X-R...	340 W	340 Btu (IT)/h
MACH104-16TX-PoEP-E... MACH104-16TX-PoEP+2X-E...	300 W	200 Btu (IT)/h

# 7 Lieferumfang, Bestellnummern und Zubehör

## ■ Lieferumfang

Gerät	Lieferumfang
MACH104-16TX-PoEP...	Gerät
MACH104-16TX-PoEP+2X...	Sicherheits- und Informationsblatt
	Gehäusefüße zum Ankleben
	1 × 2-poliger Klemmblock für Signalkontakt
	1 × Kaltgerätekabel (Europa-Ausführung)
	2 × Haltewinkel mit Befestigungsschrauben (vormontiert)
MACH104-16TX-PoEP-R...	Gerät
MACH104-16TX-PoEP+2X-R...	Sicherheits- und Informationsblatt
	Gehäusefüße zum Ankleben
	1 × 2-poliger Klemmblock für Signalkontakt
	2 × Kaltgerätekabel (Europa-Ausführung)
	2 × Haltewinkel mit Befestigungsschrauben (vormontiert)
MACH104-16TX-PoEP-E...	Gerät
MACH104-16TX-PoEP+2X-E...	Sicherheits- und Informationsblatt
	Gehäusefüße zum Ankleben
	1 × 2-poliger Klemmblock für Signalkontakt
	1 × 3-poliger Klemmblock für die Versorgungsspannung
	2 × Haltewinkel mit Befestigungsschrauben (vormontiert)

## ■ Zubehör und Bestellnummern

**Anmerkung:** Beachten Sie, dass die als Zubehör empfohlenen Produkte bezüglich ihrer Eigenschaften nicht in allen Punkten mit dem entsprechenden Produkt übereinstimmen und somit den möglichen Einsatzbereich des Gesamtsystems einschränken können.

MACH104-PoEP-Gerät	Bestellnummer
MACH104-16TX-PoEP-L2P	942 030-001
MACH104-16TX-PoEP-R-L2P	942 026-001
MACH104-16TX-PoEP-E-L2P	942 027-001
MACH104-16TX-PoEP+2X-L2P	942 031-001
MACH104-16TX-PoEP+2X-R-L2P	942 033-001
MACH104-16TX-PoEP+2X-E-L2P	942 032-001
MACH104-16TX-PoEP-L3P	942 030-002
MACH104-16TX-PoEP-R-L3P	942 026-002
MACH104-16TX-PoEP-E-L3P	942 027-002
MACH104-16TX-PoEP+2X-L3P	942 031-002
MACH104-16TX-PoEP+2X-R-L3P	942 033-002
MACH104-16TX-PoEP+2X-E-L3P	942 032-002

<b>Bezeichnung</b>	<b>Bestellnummer</b>
AutoConfiguration Adapter ACA22-USB (EEC)	942 124-001
Terminal-Kabel	943 301-001
2-poliger Klemmblock (50 Stück)	943 845-010
Haltewinkel zur Befestigung des Gehäuses	943 943-001
Haltewinkel lang (+ 50 mm) zur Befestigung des Gehäuses (zusätzlich)	943 943-101
Netzmanagement-Software Industrial HiVision	943 156-xxx
OPC-Server Software HiOPC	943 055-001

<b>Fast-Ethernet-SFP-Transceiver</b>	<b>Bestellnummer</b>
M-FAST SFP-TX/RJ45	942 098-001
M-FAST SFP-TX/RJ45 EEC	942 098-002

Für Twisted-Pair-Transceiver gelten folgende Einsatzbedingungen:

- ▶ Einsetzbar mit:
  - HiOS ab Software-Version 03.0.00
  - bei den PRP-Ports der RSP-Geräte schon ab Software-Version 02.0.01
  - bei den PRP-Ports der EES-Geräte schon ab Software-Version 02.0.02
  - Classic Switch Software ab Software-Version 08.0.00
  - HiSecOS ab Software-Version 01.2.00
- ▶ Gegenüber fest installierten Twisted-Pair-Ports erhöhte Umschaltzeiten beim RSTP und Linkausfallerkennungszeiten.
- ▶ Nicht einsetzbar in Combo-Ports.
- ▶ Nicht einsetzbar in Ports, die ausschließlich Gigabit-Ethernet unterstützen.
- ▶ Autocrossing derzeit nicht manuell einstellbar.

M-FAST SFP-MM/LC	943 865-001
M-FAST SFP-MM/LC EEC	943 945-001
M-FAST SFP-SM/LC	943 866-001
M-FAST SFP-SM/LC EEC	943 946-001
M-FAST SFP-SM+/LC	943 867-001
M-FAST SFP-SM+/LC EEC	943 947-001
M-FAST SFP-LH/LC	943 868-001
M-FAST SFP-LH/LC EEC	943 948-001
SFP-FAST-MM/LC <sup>a</sup>	942 194-001
SFP-FAST-MM/LC EEC <sup>a</sup>	942 194-002
SFP-FAST-SM/LC <sup>a</sup>	942 195-001
SFP-FAST-SM/LC EEC <sup>a</sup>	942 195-002

**Tab. 19: Zubehör: Fast-Ethernet-SFP-Transceiver**

a. Weitere Informationen zu den Zertifizierungen finden Sie im Internet auf den Hirschmann-Produktseiten ([www.hirschmann.com](http://www.hirschmann.com)).

<b>Bidirektionale Fast-Ethernet-SFP-Transceiver<sup>a</sup></b>	<b>Bestellnummer</b>
SFP-FAST-BA MM/LC EEC	942 204-001
SFP-FAST-BB MM/LC EEC	942 204-002
SFP-FAST-BA SM/LC EEC	942 205-001
SFP-FAST-BB SM/LC EEC	942 205-002
SFP-FAST-BA SM+/LC EEC	942 206-001
SFP-FAST-BB SM+/LC EEC	942 206-002

**Tab. 20: Zubehör: Bidirektionale Fast-Ethernet-SFP-Transceiver**

- a. Weitere Informationen zu den Zertifizierungen finden Sie im Internet auf den Hirschmann-Produktseiten ([www.hirschmann.com](http://www.hirschmann.com)).

<b>Gigabit-Ethernet-SFP-Transceiver</b>	<b>Bestellnummer</b>
M-SFP-TX/RJ45	943 977-001
M-SFP-TX/RJ45 EEC	942 161-001
Für Twisted-Pair-Transceiver gelten folgende Einsatzbedingungen:	
▶ Einsetzbar mit:	
- HiOS ab Software-Version 03.0.00	
- Classic Switch Software ab Software-Version 04.1.00	
- HiSecOS ab Software-Version 01.2.00	
Nicht einsetzbar bei folgenden Geräten:	
- SPIDER II	
- MSP/MSM	
- EES	
▶ Gegenüber fest installierten Twisted-Pair-Ports erhöhte Umschaltzeiten beim RSTP und Linkausfallerkennungszeiten.	
▶ Nicht einsetzbar in Combo- und Fast-Ethernet-Ports.	
▶ Ausschließlich Unterstützung des Autonegotiation-Modus inklusive Autocrossing.	
M-SFP-SX/LC	943 014-001
M-SFP-SX/LC EEC	943 896-001
M-SFP-MX/LC EEC	942 108-001
M-SFP-LX/LC	943 015-001
M-SFP-LX/LC EEC	943 897-001
M-SFP-LX+/LC	942 023-001
M-SFP-LX+/ LC EEC	942 024-001
M-SFP-LH/LC	943 042-001
M-SFP-LH/LC EEC	943 898-001
M-SFP-LH+/LC	943 049-001
M-SFP-LH+/LC EEC	942 119-001
SFP-GIG-LX/LC <sup>a</sup>	942 196-001
SFP-GIG-LX/LC EEC <sup>a</sup>	942 196-002

*Tab. 21: Zubehör: Gigabit-Ethernet-SFP-Transceiver*

- a. Weitere Informationen zu den Zertifizierungen finden Sie im Internet auf den Hirschmann-Produktseiten ([www.hirschmann.com](http://www.hirschmann.com)).

<b>Bidirektionale Gigabit-Ethernet-SFP-Transceiver</b>	<b>Bestellnummer</b>
M-SFP-BIDI Type A LX/LC EEC	943 974-001
M-SFP-BIDI Type B LX/LC EEC	943 974-002
M-SFP-BIDI Type A LH/LC EEC	943 975-001
M-SFP-BIDI Type B LH/LC EEC	943 975-002
M-SFP-BIDI Bundle LX/LC EEC (Type A + B)	943 974-101
M-SFP-BIDI Bundle LH/LC EEC (Type A + B)	943 975-101

*Tab. 22: Zubehör: Bidirektionale Gigabit-Ethernet-SFP-Transceiver*

<b>10-Gigabit-Ethernet-XFP-Transceiver</b>	<b>Bestellnummer</b>
M-XFP-SR/LC	943 917-001
M-XFP-SR/LC EEC	942 054-001

<b>10-Gigabit-Ethernet-XFP-Transceiver</b>	<b>Bestellnummer</b>
M-XFP-LR/LC	943 919-001
M-XFP-LR/LC EEC	942 055-001
M-XFP-ER/LC	943 920-001
M-XFP-ER/ LC EEC	942 056-001
M-XFP-ZR/LC	943 921-001



## 8 Zugrundeliegende technische Normen

Bezeichnung	
CAN/CSA 22.2 No. 60950-1	Information Technology Equipment – Safety – Part 1: General Requirements
EN 61000-6-2	Elektromagnetische Verträglichkeit (EMV) – Teil 6-2: Fachgrundnormen – Störfestigkeit für Industriebereiche
EN 55032	Elektromagnetische Verträglichkeit von Multimediageräten und -einrichtungen – Anforderungen an die Störaussendung
FCC 47 CFR Part 15	Code of Federal Regulations
IEC/EN 62368-1	Einrichtungen für Audio/Video-, Informations- und Kommunikationstechnik - Teil 1: Sicherheitsanforderungen
IEEE 802.1D	MAC Bridges (switching function)
IEEE 802.1Q	Virtual LANs (VLANs, MRP, Spanning Tree)
IEEE 802.1w	Rapid Reconfiguration
IEEE 802.3	Ethernet
UL 60950-1	Information technology equipment – Safety – Part 1: General requirements

Tab. 23: Liste der technischen Normen

Das Gerät erfüllt die genannten technischen Normen im Allgemeinen in der aktuellen Fassung.

Ein Gerät besitzt ausschließlich dann eine Zulassung nach einer bestimmten technischen Norm, wenn das Zulassungskennzeichen auf dem Gerätegehäuse steht.

Wenn Ihr Gerät über eine Schiffszulassung nach Germanischer Lloyd oder DNV GL verfügt, finden Sie das jeweilige Zulassungskennzeichen auf dem Geräte-Label aufgedruckt. Ob Ihr Gerät über andere Schiffszulassungen verfügt, erfahren Sie auf der Hirschmann-Website unter [www.hirschmann.com](http://www.hirschmann.com) in den Produktinformationen.

# A Weitere Unterstützung

## Technische Fragen

Bei technischen Fragen wenden Sie sich bitte an den Hirschmann-Vertragspartner in Ihrer Nähe oder direkt an Hirschmann.

Die Adressen unserer Vertragspartner finden Sie im Internet unter <http://www.hirschmann.com>.

Eine Liste von Telefonnummern und E-Mail-Adressen für direkten technischen Support durch Hirschmann finden Sie unter <https://hirschmann-support.belden.com>.

Sie finden auf dieser Website außerdem eine kostenfreie Wissensdatenbank sowie einen Download-Bereich für Software.

## Hirschmann Competence Center

Das Hirschmann Competence Center mit dem kompletten Spektrum innovativer Dienstleistungen hat vor den Wettbewerbern gleich dreifach die Nase vorn:

- ▶ Das Consulting umfasst die gesamte technische Beratung von der Systembewertung über die Netzplanung bis hin zur Projektierung.
- ▶ Das Training bietet Grundlagenvermittlung, Produkteinweisung und Anwenderschulung mit Zertifizierung.  
Das aktuelle Schulungsangebot zu Technologie und Produkten finden Sie unter <http://www.hicomcenter.com>.
- ▶ Der Support reicht von der Inbetriebnahme über den Bereitschaftsservice bis zu Wartungskonzepten.

Mit dem Hirschmann Competence Center entscheiden Sie sich in jedem Fall gegen jeglichen Kompromiss. Das kundenindividuelle Angebot lässt Ihnen die Wahl, welche Komponenten Sie in Anspruch nehmen.

Internet:

<http://www.hicomcenter.com>





**HIRSCHMANN**

---

A **BELDEN** BRAND