

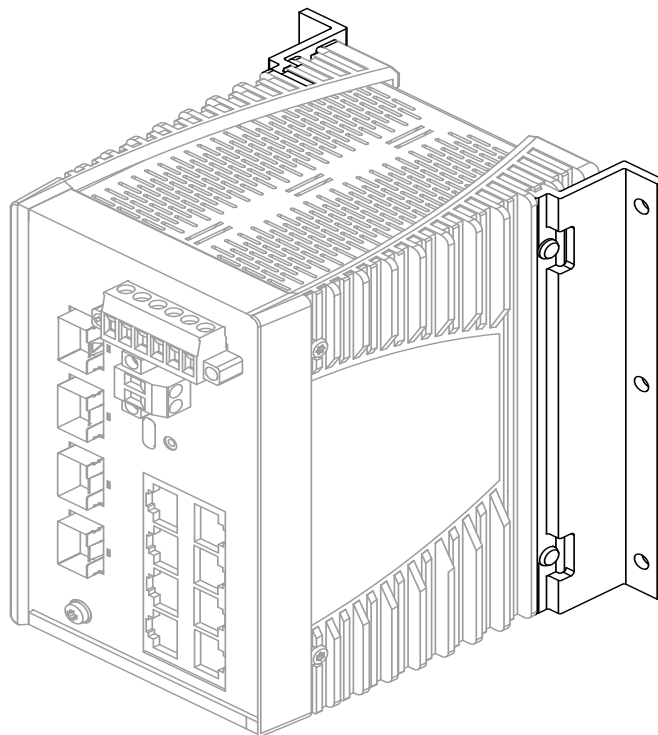


HIRSCHMANN

A **BELDEN** BRAND

Montagehinweis

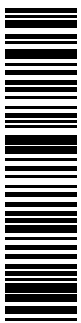
Wandmontagehalterung für BRS-Gerätevarianten in Metallgehäuse



- **Bestimmungsgemäßer Gebrauch**
Die Wandmontagehalterung mit der Bestellnummer 942 321-001 eignet sich für alle BRS-Gerätevarianten in Metallgehäuse in schmaler, mittlerer und breiter Ausführung.

Die Wandmontagehalterung

- ▶ ist eine Alternative zur Hutschiene, wenn diese nicht zu Verfügung steht.
- ▶ ist eine Alternative zur Hutschiene, wenn diese die erforderlichen Vibrationsanforderungen nicht erfüllt.



600020001020621000

■ Lieferumfang

Anzahl	Beschreibung
2 x	Jeweils die gleiche Wandmontagehalterung für die linke und die rechte Seite des Gerätes
4 x	M3x10-Schrauben zur Befestigung der Wandmontagehalterungen am Gerät
1 x	Montagehinweis

■ Montage der Wandhalterung

Bereiten Sie die folgenden Werkzeuge vor:

Elektrobohrer

Schraubendreher



Torx-Größe: T10

Gehen Sie wie folgt vor:

- Entfernen Sie jeweils auf der linken und auf der rechten Seite des Gerätes die 2 hinteren Schrauben am Gehäuse ([siehe Abbildung 1](#)).

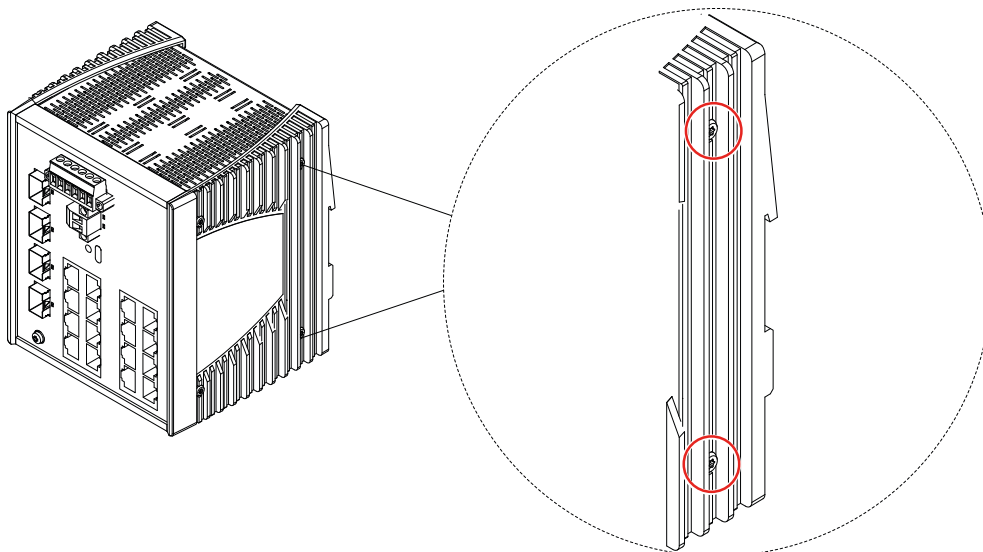


Abb. 1: Position der hinteren Schrauben am Gehäuse

- Befestigen Sie an den Gehäuseseiten die Wandmontagehalterungen. Verwenden Sie dafür die mitgelieferten M3x10-Schrauben. Das Anzugsdrehmoment beträgt 0,6 Nm bis 0,65 Nm.
- Markieren Sie die Bohrlöcher an der Wand. Die Abmessungen entnehmen Sie der [Abbildung 2](#) und der [Abbildung 3](#).

- Bohren Sie die Löcher in die Wand.
- Verschrauben Sie das Gerät mit der Wandmontagehalterung an der Wand.

■ BRS-Abmessungen mit Wandmontagehalterung und Bohrplan

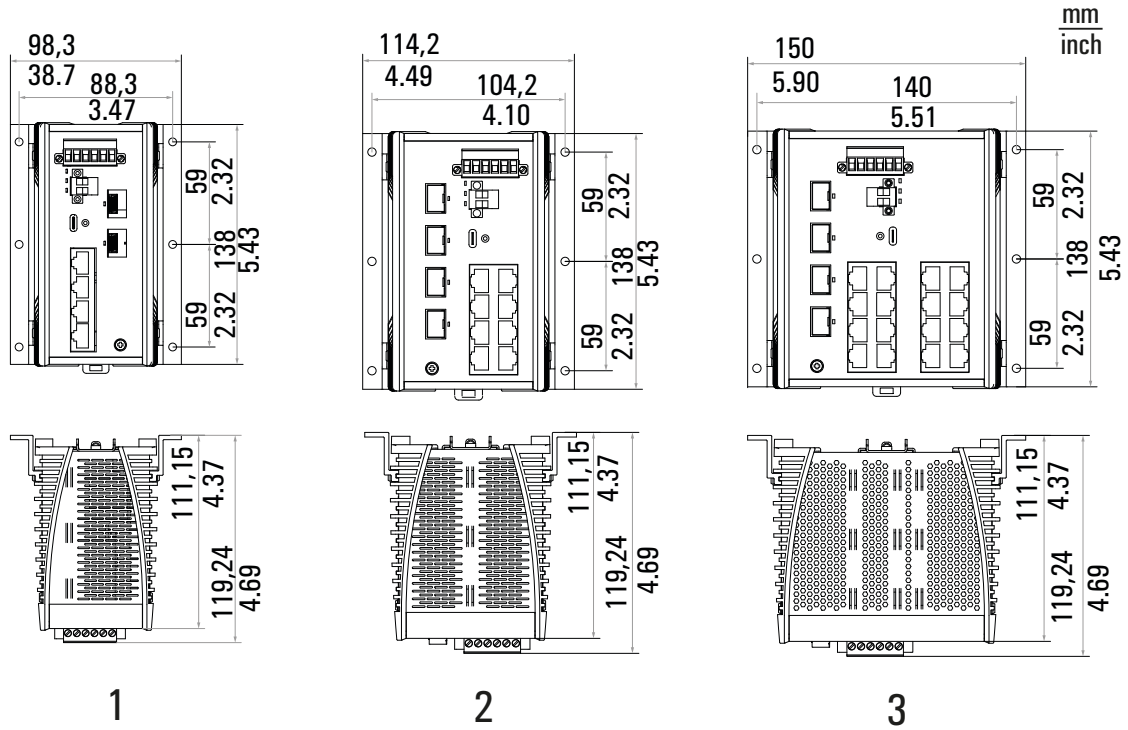


Abb. 2: Abmessungen der BRS-Metallgehäusebreiten (1 schmal, 2 mittel, 3 breit) inklusive der Wandmontagehalterung

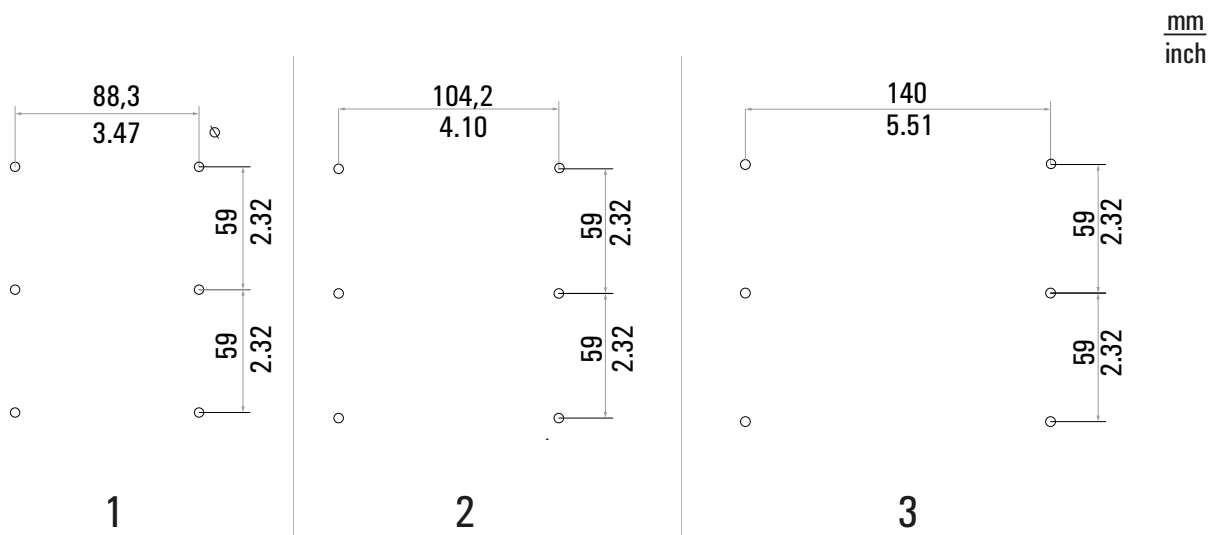


Abb. 3: Bohrplan für die unterschiedlichen BRS-Metallgehäusebreiten (1 schmal, 2 mittel, 3 breit)

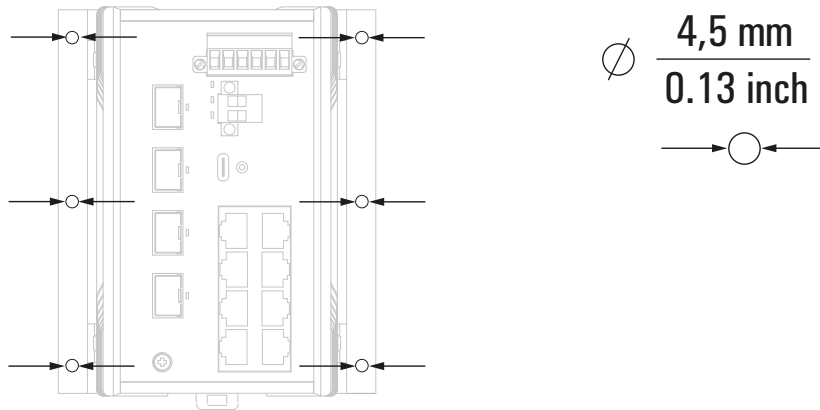


Abb. 4: Durchmesser der Löcher in der Wandhalterung

Anmerkung: Wenn die Wandmontagehalterungen nicht mehr verwendet werden, muss das Gerätegehäuse an den Seitenteilen wieder verschraubt werden. Verwenden Sie dafür die ursprünglichen Gehäuse-schrauben, die Sie im ersten Schritt der Montage entfernt haben (siehe [Abbildung 1](#)), oder M3x10-Schrauben.