

IO-Link System LioN-Power

Multiprotokoll IO-Link Master und E/A-Hubs

IO-Link ist die erste standardisierte E/A-Technologie für die Kommunikation mit Sensoren und Aktoren. Die LioN-Power IO-Link Master und E/A-Hubs ermöglichen diese Standardisierung durch mehrere neue Funktionen.

- +** **Verarbeiten Sie bis zu 132 E/A-Signale** pro System, indem Sie IO-Link E/A-Hubs mit einem IO-Link Master verbinden. Dies trägt dazu bei, die Effizienz Ihrer Prozesse durch eine wirtschaftliche Übertragung der Daten an die übergeordneten Speicherprogrammierbaren Steuerungen (SPS) zu erhöhen.
- +** Sie können eine **vorausschauende Wartung durchführen**, indem Sie Diagnosedaten intelligenter Sensoren und Aktoren übertragen, bevor ein Fehler auftritt.
- +** Übertragen Sie bis zu 2 x 16 A pro Modul mit dem **weltweit ersten industriellen IO-Link System mit L-kodiertem M12-Anschluss** für die Spannungsversorgung.

Hauptmerkmale

- Das LioN-Power IO-Link System umfasst IO-Link Master und E/A-Hubs in zahlreichen Varianten
- 8-Port IO-Link Master in 30 mm und 60 mm Gehäusen mit M8- und M12-E/A-Anschluss
- Portvarianten: 4 x Typ A und 4 x Typ B, mit galvanisch getrennter Spannungsversorgung
- Das IO-Link Device Tool von TMG ermöglicht eine einfache Konfiguration von Geräten und bietet vollständige IODD-Unterstützung
- PROFINET V2.3 (CC-C), Netzlast-Klasse II, FSU, MRP, Shared Device
- EtherNet/IP gemäß CIP V3.11, EIP-Anpassung von CIP V1.12, DLR
- Widerstehen rauen Umgebungsbedingungen - Schutz gegen mechanische Beanspruchung durch IP65, IP67, IP69K
- IO-Link E/A-Hubs verfügbar mit 16DI, bald auch als 10DI 6DO sowie 16DIO (universell nutzbar) mit M12-Power Anschluss für die Spannungsversorgung

Temperature range: **-20 °C** to **+70 °C**

IP protection: **IP 65**, **IP 67**, **IP 69K**



Multi-PROTOCOL



Unser IO-Link System sorgt für eine einheitliche, intelligente Kommunikation zwischen der ERP- (Enterprise Resource Planning) und der Sensorebene, die für Industrie 4.0-Anwendungen benötigt wird. Wählen Sie aus zahlreichen IO-Link-Geräten und Varianten, die Ihnen alle eine flexible, kosteneffiziente Automatisierung ermöglichen.

Be certain.
Belden.

LioN-Power IO-Link System

Mit der Einführung der IO-Link E/A-Hubs bietet unser IO-Link-System **die richtige Lösung, um Ihre Sensor-/Aktor-Konnektivität zu optimieren:**

Sie können sowohl **von passiven Systemen auf aktive umsteigen, als auch viele digitale Signale erfassen**

oder die Vernetzung Ihrer intelligenten IO-Link-Geräte verbessern, was für die Digitalisierung der Fabrik von entscheidender Bedeutung ist.

Dank Schutzart IP65, IP67 und IP69K bietet das LioN-Power IO-Link System eine der **größtmögliche Widerstandsfähigkeit gegen mechanische Beanspruchung, Erschütterungen, Vibrationen** und können in einem Temperaturbereich von -20°C bis +70°C betrieben werden.

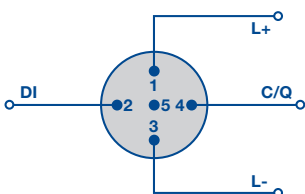
IO-Link Masters

Als **weltweit erste IO-Link Master mit Multiprotokoll-Unterstützung** von PROFINET und Ethernet/IP in Kombination mit einem L-kodierten M12-Anschluss für die Spannungsversorgung, ermöglichen die LioN-Power Module einen großen Schritt in Richtung Miniaturisierung und Zukunftssicherheit für eine intelligente industrielle Anslusstechnik.

Die LioN-Power IO-Link Master sind in einem **60 mm Standardgehäuse** und einem **ultrakompakten 30 mm Gehäuse** erhältlich und haben je vier Typ A- und vier Typ B-Ports.

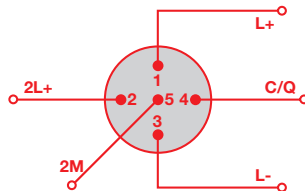
IO-Link Master Port-Konfigurationen

Bei jedem IO-Link Master dienen unabhängig vom Port-Typ Pin 1 und Pin 3 als fester Anschluss der Spannungsversorgung von IO-Link Geräten. Pin 4 ist für die IO-Link-Kommunikation (IOL) vorgesehen und kann aber auch als Digitaleingang (DI) oder Digitalausgang (DO) umkonfiguriert werden.



Typ A-Ports (X1-X4) eignen sich am besten für Sensoren, weil sie neben dem üblichen Pin 4 (IO-Link Kommunikation) einen zusätzlichen festverdrahteten Digitaleingang (DI) auf Pin 2 haben, was insgesamt vier zusätzliche DIs ermöglicht.

Typ B-Ports (X5-X8) bieten **zusätzliche galvanisch getrennte Spannungsversorgungen** auf Pin 2 und Pin 5 für den Anschluss von IO-Link-Geräten mit erhöhtem Energiebedarf, wie etwa IO-Link-Ventilinseln. Falls keine Spannungsversorgung erforderlich ist, kann diese vollständig ausgeschaltet (deaktiviert) werden, um Typ B- in Typ A-Ports umzuwandeln.

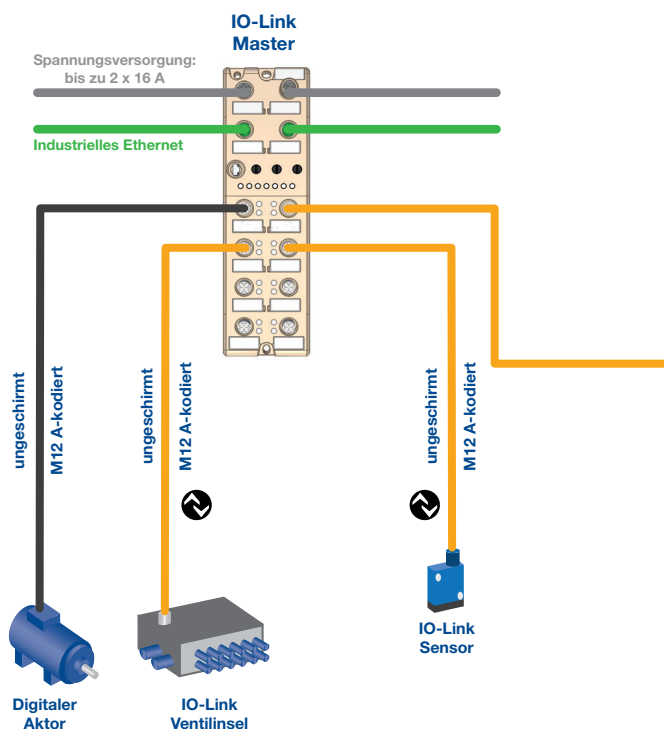


Pin 2 von den 60 mm-Geräten kann auch als Standard Digitalausgang (DO) eingesetzt werden. Die folgenden maximalen Port-Konfigurationen sind möglich:

Varianten	Slim (30 mm)	Standard (60 mm)
IOL	max. 8 (Pin 4)	max. 8 (Pin 4)
DI	max. 12, 8 (Pin 4) + 4 (Pin 2 der Typ A-Ports)	max. 12, 8 (Pin 4) + 4 (Pin 2 der Typ A-Ports)
DO	max. 8 (Pin 4 @ 500 mA)	max. 12, 8 (Pin 4 @ 500 mA) + 4 (Pin 2 der Typ B-Ports @ 2 A)

Branchen

Die LioN-Power IO-Link Master und E/A-Hubs sind für alle industriellen Bereiche mit rauen Umgebungsbedingungen konzipiert - mit Schutzarten bis IP69K und Schweißfunken-resistenten Gehäusen. Hierzu gehören sowohl die Fertigung, die Robotik, das Materialhandling, die Intralogistik und der Maschinenbau als auch Anwendungen im Verkehrswesen und der Windenergie sowie Abwasseraufbereitungsanlagen.



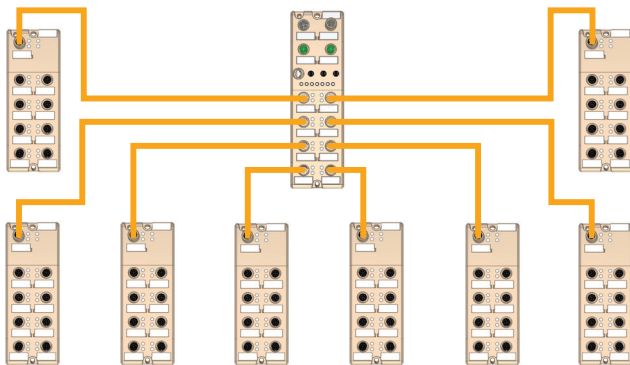
LioN-P IO-Link Master

Die IO-Link Master vereinfachen die Arbeit von Systemingenieuren. Diese können einen intelligenten Sensor oder Aktor für unterschiedliche Anwendungsarten einsetzen und so Flexibilität gewinnen. Zugleich können Sie die Anzahl der Geräte in Ihrem Lager reduzieren.

IO-Link E/A-Hubs

Kostengünstige Signalübertragung mit IO-Link E/A-Hubs

IO-Link E/A-Hubs verbinden bis zu 16 digitale Standardsignale an einem Ende und übertragen die Signale über das IO-Link Protokoll an die Steuerung. Demnach müssen diese an einem IO-Link Master angeschlossen sein.



Wenn LiON-Power IO-Link E/A-Hubs mit einem LiON-Power IO-Link Master kombiniert werden, können Sie von diesem aus **maximal 132 digitale Signale über eine Distanz von bis zu 20 m kostengünstig übertragen**. Dadurch ist es jetzt erstmals möglich, effizient von passiven Systemen auf aktive umzusteigen oder in dezentralen Anwendungen zahlreiche digitale Signale zu erfassen.

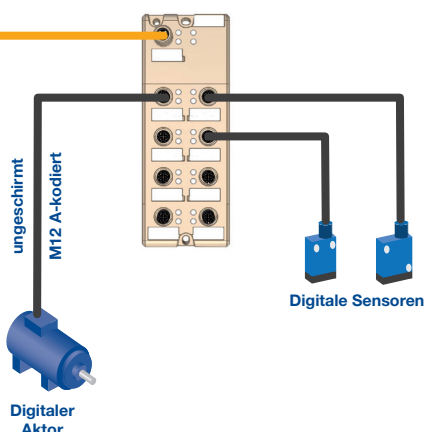
Ein Standard-Steckverbinder

Um **Geräteanforderungen einfach zu halten** und **Kosten zu senken**, benötigen Sie für die Signalsammlung und -übertragung sowie die Spannungsversorgung der E/A-Hubs nur eine A-kodierte M12 Verbindungsleitung (abhängig von der E/A-Hub Variante).

Eine Bus-Adresse

Da die **E/A-Hubs** an einem IO-Link Master betrieben werden, **benötigen** Sie **nur eine Bus-Adresse**, um Sensorsignale innerhalb eines Bereichs von 20 m variabel zusammenzufassen. Dies erhöht Ihre Prozesseffizienz und senkt den Bedarf an notwendigen Bus-Adressen im Netzwerk.

IO-Link E/A-Hub



IO-Link Master E/A-Hub

IO-Link E/A-Hubs erfassen bis zu 16 digitale Standardsignale und übertragen diese über das IO-Link Protokoll und den IO-Link Master an die Steuerung. Dies macht die IO-Link E/A-Hubs besonders geeignet für Anwendungen mit vielen digitalen Sensoren und Aktoren in einem begrenzten Raum.

TMG IO-Link Device Tool

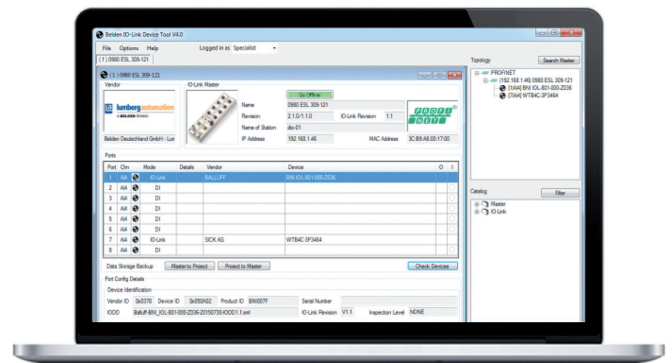
Zur Konfiguration Ihrer IO-Link-Geräte können Sie eines der beliebtesten und einfach zu bedienenden IO-Link-Software-tools auf dem Markt verwenden – **das IO-Link Device Tool von TMG TE**.

Dieses Tool ermöglicht es Ihnen, IODD-Dateien (IO Device Description) für Ihre IO-Link-Geräte zu laden und zu speichern. Es kann als Standalone-Programm benutzt oder über TCI (Tool Calling Interface) in SPS-Automatisierungssysteme wie STEP 7 oder das TIA-Portal integriert werden.

Zu den Hauptfunktionen des Tools gehören:

- Bedienung und Konfiguration von IO-Link-Geräten via IODD
- Unterstützung von IO-Link V1.1
- Konfiguration der Ports von IO-Link Masters ohne angeschlossene Steuerung
- Direkter Zugriff auf IO-Link Gerätedaten (Prozess, Identifikation, Diagnose und Parameter)







Weitere Vorteile des IO-Link Device Tools bestehen darin, dass Parameter- oder **IO-Link-Geräte schnell, einfach und zuverlässig verändert** und so die Gesamtkosten der Maschine gesenkt werden können.



IO-Link Device Tool von TMG TE

Mit der benutzerfreundlichen grafischen Oberfläche für die Port-Konfiguration und Geräteparametrierung können Sie IO-Link-Geräte ohne SPS-Programmierung und die entsprechenden Datenblätter intuitiv konfigurieren. Weitere Informationen zu dem TMG TE IO-Link Device Tool finden Sie unter: www.tmgte.de

Technische Informationen IO-Link Master

Typ	4DI 4DO 8IOL 	4DI 8IOL 	4DI 8IOL 
			
Produktbezeichnung	0980 ESL 399-121*	0980 ESL 199-121	0980 ESL 199-122
Produktbeschreibung	LioN-P, IO-Link Master, Multiprotokoll (PROFINET, EtherNet/IP und EtherCAT), industrielles Metallgehäuse, 60 mm, bis zu IP69K, 4 digitale Eingänge, 4 digitale Ausgänge (2 A) mit galvanischer Trennung und 8 IO-Link Master, E/A-Anschluss über 8 x M12 A-kodiert, 5-polig, Bus-Anschluss über 2 x M12 D-kodiert, 4-polig, Spannungsversorgungs-Anschluss über 2 x M12 L-kodiert, 5-polig	LioN-P, IO-Link Master, Multiprotokoll (PROFINET, EtherNet/IP und EtherCAT), industrielles Metallgehäuse, 30 mm, bis zu IP69K, 4 digitale Eingänge und 8 IO-Link Master, E/A-Anschluss über 8 x M12 A-kodiert, 5-polig, Bus-Anschluss über 2 x M12 D-kodiert, 4-polig, Spannungsversorgungs-Anschluss über 2 x M12 L-kodiert, 5-polig	LioN-P, IO-Link Master, Multiprotokoll (PROFINET, EtherNet/IP und EtherCAT), industrielles Metallgehäuse, 30 mm, bis zu IP69K, 4 digitale Eingänge und 8 IO-Link Master, E/A-Anschluss über 8 x M8 B-kodiert, 5-polig, Bus-Anschluss über 2 x M12 D-kodiert, 4-polig, Spannungsversorgungs-Anschluss über 2 x M12 L-kodiert, 5-polig

Technische Informationen

Gehäusematerial	Metall, Zink-Druckguss		
Abmessung (B x H x T)	60 mm x 31 mm x 200 mm	30 mm x 43 mm x 225 mm	30 mm x 43 mm x 204 mm
Gewicht	ca. 500 g	ca. 480 g	ca. 450 g
Umgebungstemperatur (Betrieb)	-20 °C to +70 °C (Betrieb)		
Schutzart	IP65, IP67, IP69K*		
Schock / Vibration Beständigkeit	50 g / 15 g		

Spannungsversorgung

Nennspannung	24 V DC (18 bis 30 V DC)
Anschluss / Strombelastung	2 x M12, L-kodiert, 5-polig, bis zu 2 x 16 A
Gesamtstromaufnahme	typ. 180 mA (bei 24 V DC)

IO-Link Master

IO-Link Spezifikation	V1.1 (COM 1 ... 3)
IO-Link Typ A Ports	4 x (X1 bis X4)
IO-Link Typ B Ports	4 x (X5 bis X8)
Nennstrom C/Q (Pin 4)	500 mA
Nennstrom 1L+ (Pin 1)	500 mA
Nennstrom 2L+ (Pin 2)	max. 2 A pro Port max. 4 A pro Modul

Bussystem

Protokoll	Multiprotokoll (PROFINET und EtherNet/IP)
Anschluss	2 x M12, D-kodiert, 4-polig
PROFINET Features	PROFINET V2.3 (CC-C), Netzlast Klasse III, FSU, MRP
EtherNet/IP Features	EtherNet/IP gemäß CIP V3.11, EIP-Anpassung von CIP V1.12, DLR

I/O Kanäle

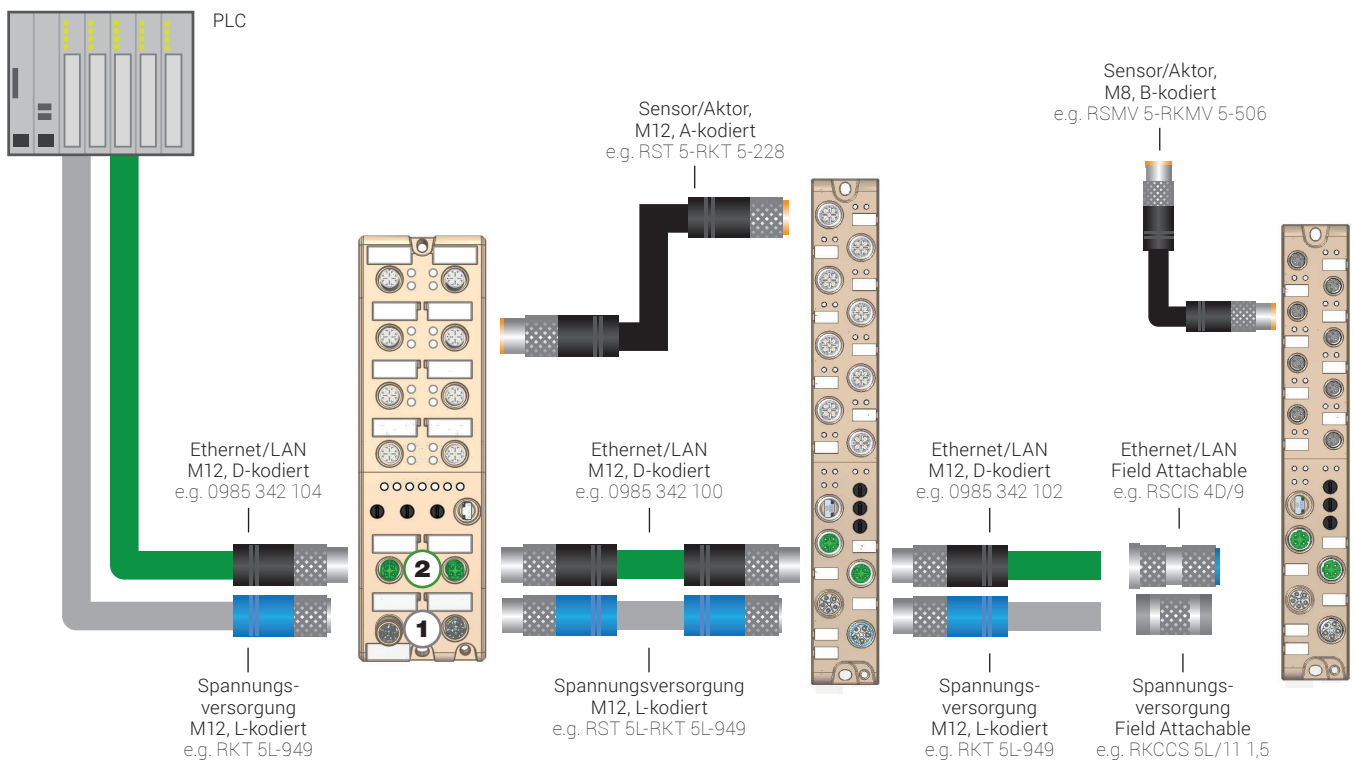
I/O Funktion	4 digitale Eingänge, 4 digitale Ausgänge und 8 IO-Link Master (konfigurierbar als DI, DO und IOL)	4 digitale Eingänge und 8 IO-Link Master (konfigurierbar als DI, DO und IOL)
Anschluss	8 x M12, 5-polig, A-kodiert	8 x M8, 5-polig, B-kodiert
Digitale Ausgänge	max. 12 (4 x Pin 2 (Typ A) und 8 x konfigurierbar über Pin 4)	
DI Kanaltyp	Type 1 gemäß IEC 61131-2, PNP	
Stromversorgung der Sensoren	max. 500 mA pro Port	
Ausgangsstrom	max. 500 mA pro Kanal über C/Q, max. 2 A pro Kanal über 2L+ (Pin 2)	max. 500 mA pro Kanal über C/Q
Galv. Trennung der Ausgänge	Ja, 2L+ (Pin 2)	Nein
Schutzbeschaltung	Elektronisch: Überlastschutz, Kurzschlusschutz	

***Auch erhältlich als: 0980 ESL 398-121 – Mit zusätzlicher Entkoppelung (Trennung) von Pin 2L+ / Uaux mit Seriodiode gegen Rückspeisung von L+ für maximale Sicherheit. Der Nennstrom des 2L+ (Pin 2) ist aufgrund der Schutzbeschaltung auf 1,6 A begrenzt.**

* nur in ordnungsgemäß montiertem Zustand in Verbindung mit Hirschmann / Lumberg Gegenstück.

Technische Änderungen vorbehalten.

Anschlussanleitung IO-Link Master



1 Spannungsversorgung – M12 Power, L-kodiert, 5-polig	2 Bussystem – M12 LAN/Ethernet, D-kodiert, 4-polig
<p>Stecker gerade auf Buchse gerade RST 5L-RKT 5L-949/* M Geschirmt: RSTS 5L-RKTS 5L-956/*M</p> <p>Stecker gerade auf Buchse gewinkelt RSWT 5L-RKWT 5L-949/* M Geschirmt: RSWTS 5L-RKWTS 5L-956/*M</p>	<p>Stecker gerade auf Stecker gerade 0985 342 100/* M</p> <p>Stecker gerade auf Stecker gewinkelt 0985 342 132/* M</p> <p>Stecker gewinkelt auf Stecker gewinkelt 0985 342 131/* M</p>
<p>Stecker gerade, freies Leitungsende RST 5L-949/*M Geschirmt: RSTS 5L-956/*M</p> <p>Stecker gewinkelt, freies Leitungsende RSWT 5L-949/*M Geschirmt: RSWTS 5L-956/*M</p>	<p>Stecker gerade, freies Leitungsende 0985 342 102/* M</p> <p>Stecker gewinkelt, freies Leitungsende 0985 342 102/* M</p>
<p>Buchse gerade, freies Leitungsende RKT 5L-949/*M Geschirmt: RKTS 5L-956/*M</p> <p>Buchse gewinkelt, freies Leitungsende RKWT 5L-949/*M Geschirmt: RKWTS 5L-956/*M</p>	<p>RJ45/M12, Stecker gerade 0985 342 104/* M umspritzt</p> <p>RJ45/RJ45 0985 342 500/* M umspritzt</p>
<p>Stecker gerade, frei konfektionierbar Krimpverbindung: RSCCS 5L/11 1,5</p> <p>Stecker gewinkelt, frei konfektionierbar Krimpverbindung: RSCWCS 5L/11 1,5</p> <p>Buchse gerade, frei konfektionierbar Krimpverbindung: RKCCS 5L/11 1,5</p> <p>Buchse gewinkelt, frei konfektionierbar Krimpverbindung: RKCWCS 5L/11 1,5</p>	<p>Frei konfektionierbar, Stecker gerade Schneidklemmverbindung: RSCIS 4D/9 Federzugklemme: 0986 EMC 102</p>
	<p>Adapter – M12/RJ45 0981 ENC 100</p>

* = Leitungslänge in m (z.B. 30 cm - 0.3 M). Standardleitungslängen: 0,3 m, 0,6 m, 1 m, 2 m, 5 m, 10 m, 15 m, 20 m, 30 m.
Andere Leitungslängen und Steckverbinder sind auf Anfrage erhältlich. Wenden Sie sich bitte an: icos-sales@belden.com

Technische Informationen IO-Link E/A-Hub

Typ	16DI	10DI 6DO	16DIO
Produktbezeichnung	0960 IOL 381-001	0960 IOL 385-001	0960 IOL 380-021
Produktbeschreibung	LioN-P, IO-Link E/A-Hub, IO-Link, industrielles Metallgehäuse, 60 mm, bis zu IP69K, 16 digitale Eingänge, E/A-Anschluss über 8 x M12 A-kodiert, 5-polig, Spannungsversorgungs-Anschluss über 1 x M12 A-kodiert IO-Link Typ A Anschluss, 5-polig	LioN-P, IO-Link E/A-Hub, IO-Link, industrielles Metallgehäuse, 60 mm, bis zu IP69K, 10 digitale Eingänge, 6 digitale Ausgänge (0,5 A) mit galvanischer Trennung, E/A-Anschluss über 8 x M12 A-kodiert, 5-polig, Spannungsversorgungs-Anschluss über 1 x M12 A-kodiert IO-Link Typ B Anschluss, 5-polig	LioN-P, IO-Link E/A-Hub, IO-Link, industrielles Metallgehäuse, 60 mm, bis zu IP69K, 16 digitale Ein-/Ausgänge universell nutzbar, E/A-Anschluss über 8 x M12 A-kodiert, 5-polig, Spannungsversorgungs-Anschluss über 1 x M12 L-kodiert IO-Link Typ A Anschluss, 5-polig

Technische Informationen

Gehäusematerial	Metall, Zink-Druckguss		
Abmessung (B x H x T)	60 mm x 31 mm x 159 mm		
Gewicht	ca. 280 g		
Umgebungstemperatur (Betrieb)	-20 °C to +70 °C (Betrieb)		
Schutzart	IP65, IP67, IP69K*		
Schock / Vibration Beständigkeit	50g / 15g		

Spannungsversorgung

	1	1	3
Nennspannung	24 V DC (18 bis 30 V DC)		
Anschluss	1 x M12, 5-polig, A-kodiert		1 x M12, 5-polig, A-kodiert (Modul) 1 x M12, 5-polig, L-kodiert
Spannungsversorgung des Moduls	1L+ (US), Pin 1/3		
Spannungsversorgung der Sensoren	1L+ (US), Pin 1/3		US via M12, L-kodiert
Spannungsversorgung der Aktoren	N/A	2L+ (Uaux), Pin 2/5	UL via M12, L-kodiert
Gesamtstromaufnahme	typ. 80 mA (bei 24 V DC)		
Galvanische Trennung	Nein	Ja	Nein

IO-Link

	1	2	1
IO-Link Spec.	V1.1.2		
Übertragungsrate	COM 3		
IO-Link Class	Typ A	Typ B	Typ A
Data Storage	unterstützt		

Digitale Eingänge

Anschluss	8 x M12, 5-polig, A-kodiert	5 x M12, 5-polig, A-kodiert	8 x M12, 5-polig, A-kodiert
Digitale Eingänge	8 x M12, 5-polig, A-kodiert	5 x M12, 5-polig, A-kodiert	8 x M12, 5-polig, A-kodiert
DI Kanaltyp	Typ 1 gemäß IEC 61131-2, PNP		Typ 3 gemäß IEC 61131-2, PNP
Nenneingangsstrom	typ. 4,6 mA		typ. 5,3 mA
Stromversorgung der Sensoren	max. 700 mA pro Modul* *siehe unten: IO-Link Master Begrenzung		max. 500 mA pro Port max. 16 A pro Hub
Versorgt über	1L+ (US)		M12 Power: Pin 1/3

Digitale Ausgänge

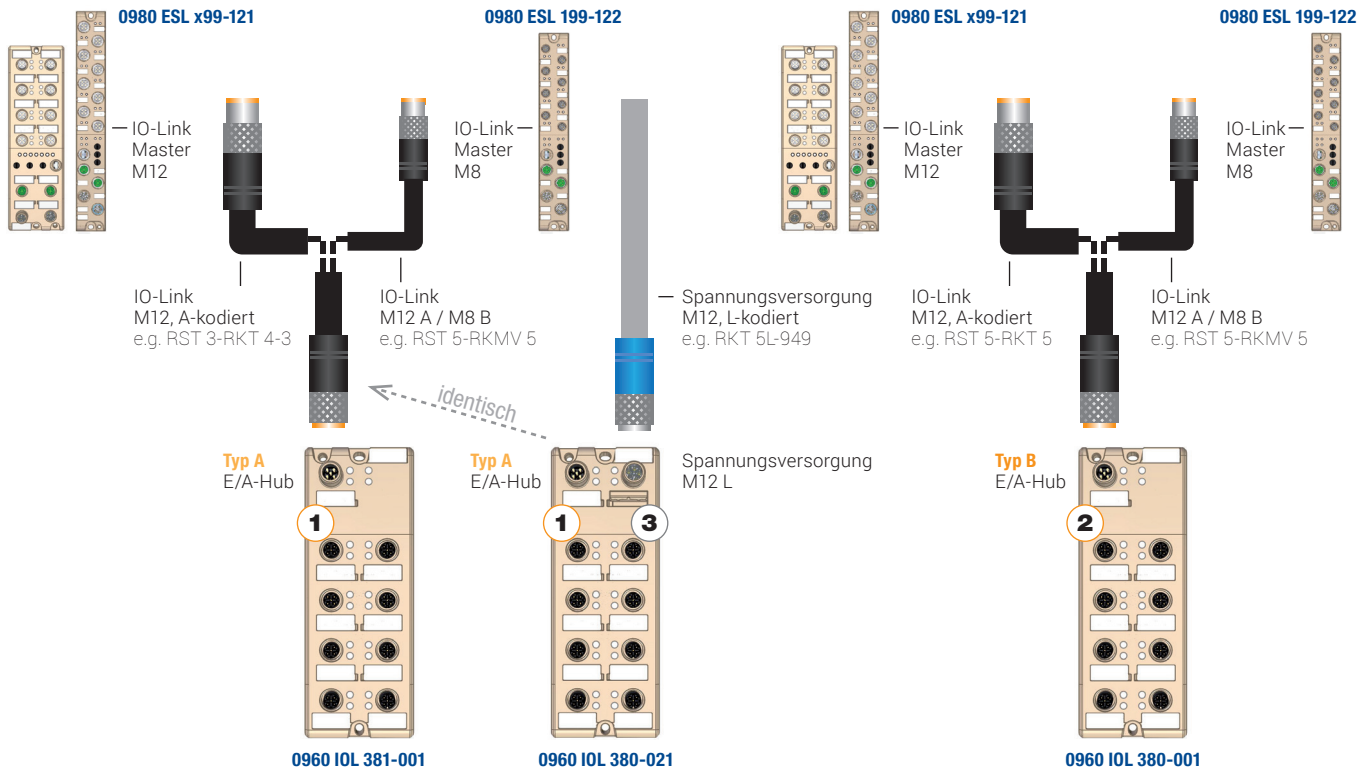
Anschluss	–	3 x M12, 5-polig, A-kodiert	8 x M12, 5-polig, A-kodiert
Digitale Ausgangskanäle	–	6, fix	max. 16, universell konfigurierbar
Ausgangsstrom je Kanal	–	max. 500 mA *siehe unten: IO-Link Master Begrenzung	max. 2A pro Port max. 16 A pro Hub
Versorgt durch	–	2L+ / Uaux	M12 Power: Pin 2/4
Galvanische Trennung der Ausgänge	–	Ja, alle Ausgänge	
Schutzbeschaltung	–	Elektronisch: Überlastschutz, Kurzschlusschutz	

*IO-Link Master Begrenzung	0980 ESL 3x8-121	0980 ESL 3x9-121	0980 ESL 1x9-12x	0980 ESL 1x9-33x
1L+, max.	max. 500 mA pro Port			
2L+, max.	max. 1,6 A pro Port	max. 2 A pro Port	max. 4 A pro Modul	max. 4 A pro Modul

* nur in ordnungsgemäß montiertem Zustand in Verbindung mit Hirschmann / Lumberg Gegenstück.

Technische Änderungen vorbehalten.

Anschlussanleitung IO-Link E/A-Hub



IO-Link	1 Typ A	2 Typ B	3 Spannungsversorgung – M12 Power, L-kodiert, 5-polig
	Stecker gerade auf Buchse gerade RST 3-RKT 4-3-224/* M Stecker gerade auf Buchse gewinkelt RST 3-RKWT 4-3-224/* M	RST 5-RKT 5-228/* M RST 5-RKWT 5-228/* M	 Stecker gerade auf Buchse gerade RST 5L-RKT 5L-949/* M Geschirmt: RSTS 5L-RKTS 5L-956/*M Stecker gewinkelt auf Buchse gewinkelt RSWT 5L-RKWT 5L-949/* M Geschirmt: RSWTS 5L-RKWTS
	Stecker gerade, freies Leitungsende RST 3-224/*M Stecker gewinkelt, freies Leitungsende RSWT 3-224/*M	RST 5-228/* M RSWT 5-228/*M	 Stecker gerade, freies Leitungsende RST 5L-949/*M Geschirmt: RSTS 5L-956/*M Stecker gewinkelt, freies Leitungsende RSWT 5L-949/*M Geschirmt: RSWTS 5L-956/*M
	Buchse gerade, freies Leitungsende RKT 4-3-224/*M Buchse gewinkelt, freies Leitungsende RKWT 4-3-224/*M	RKT 5-228/* M RKWT 5-228/* M	 Buchse gerade, freies Leitungsende RKT 5L-949/*M Geschirmt: RKTs 5L-956/*M Buchse gewinkelt, freies Leitungsende RKWT 5L-949/*M Geschirmt: RKWTS 5L-956/*M
	Stecker gerade, Schraubverbindung SW 15: RSC 3/7 SW 19: RSC 3/9 Stecker gerade, Federzeugklemmen SW 15: RSCQ 3/7 SW 19: RSCQ 3/9 Stecker gewinkelt, Schraubverbindung SW 15: RSCW 3/7 SW 19: RSCQ 3/9 Buchse gerade, Schraubverbindung SW 15: RKC 4/3/7 SW 19: RKC 4/3/9 Buchse gewinkelt, Schraubverbindung SW 15: RKCW 4/3/7 SW 19: RKCW 4/3/9	RSC 5/7 RSC 5/9 RSCW 5/7 RSCW 5/9 RKC 5/7 RKC 5/9 RKCW 5/7 RKCW 5/9	 Stecker gerade, frei konfektionierbar Krimpverbindung: RSCCS 5L/11 1,5 Stecker gewinkelt, frei konfektionierbar Krimpverbindung: RSCWCS 5L/11 1,5 Buchse gerade, frei konfektionierbar Krimpverbindung: RKCCS 5L/11 1,5 Buchse gewinkelt, frei konfektionierbar Krimpverbindung: RKCWCS 5L/11 1,5

* = Leitungslänge in m (z.B. 30 cm - 0.3 M). Standardleitungslängen: 0,3 m, 0,6 m, 1 m, 2 m, 5 m, 10 m, 15 m, 20 m, 30 m. Andere Leitungslängen und Steckverbinder sind auf Anfrage erhältlich. Wenden Sie sich bitte an: icos-sales@belden.com

Bestellübersicht

Bestellnummer	Produktbezeichnung	Bussystem	Gehäuse	Breite	IP	E/A	Spannungsversorgungs-Anschluss	Bus-Anschluss	E/A-Anschluss
IO-Link Master, PROFINET, M12 Power									
934861001	0980 ESL 109-121	PROFINET	Metall	30 mm	bis zu IP69K	4DI 8IOL	2 x M12, L-kodiert	2 x M12, D-kodiert	8 x M12, A-kodiert
934857001	0980 ESL 109-122	PROFINET	Metall	30 mm	bis zu IP69K	4DI 8IOL	2 x M12, L-kodiert	2 x M12, D-kodiert	8 x M8, 5-pole
934878004	0980 ESL 309-121	PROFINET	Metall	60 mm	bis zu IP69K	4DI 4DO 8IOL	2 x M12, L-kodiert	2 x M12, D-kodiert	8 x M12, A-kodiert
934878005	0980 ESL 308-121*	PROFINET	Metall	60 mm	bis zu IP69K	4DI 4DO 8IOL	2 x M12, L-kodiert	2 x M12, D-kodiert	8 x M12, A-kodiert
IO-Link Master, Multiprotokoll (PROFINET und EtherNet/IP), M12 Power									
934964004	0980 ESL 199-121	Multiprotokoll	Metall	30 mm	bis zu IP69K	4DI 8IOL	2 x M12, L-kodiert	2 x M12, D-kodiert	8 x M12, A-kodiert
934964003	0980 ESL 199-122	Multiprotokoll	Metall	30 mm	bis zu IP69K	4DI 8IOL	2 x M12, L-kodiert	2 x M12, D-kodiert	8 x M8, 5-pole
934879004	0980 ESL 399-121	Multiprotokoll	Metall	60 mm	bis zu IP69K	4DI 4DO 8IOL	2 x M12, L-kodiert	2 x M12, D-kodiert	8 x M12, A-kodiert
934879009	0980 ESL 398-121*	Multiprotokoll	Metall	60 mm	bis zu IP69K	4DI 4DO 8IOL	2 x M12, L-kodiert	2 x M12, D-kodiert	8 x M12, A-kodiert
IO-Link E/A-Hub									
934992001	0960 IOL 381-001	IO-Link	Metall	60 mm	bis zu IP69K	16DI	über Bus-Anschluss	1 x M12, A-kodiert	8 x M12, A-kodiert
935001001	0960 IOL 385-001	IO-Link	Metall	60 mm	bis zu IP69K	10DI 6DO	über Bus-Anschluss	1 x M12, A-kodiert	8 x M12, A-kodiert
934994001	0960 IOL 380-021	IO-Link	Metall	60 mm	bis zu IP69K	16DIO	1 x M12, L-kodiert	1 x M12, A-kodiert	8 x M12, A-kodiert

Belden Competence Center

Mit zunehmender Verbreitung und Komplexität von Kommunikations- und Verbindungslösungen steigen auch die Anforderungen hinsichtlich der Gestaltung, Implementierung und Pflege dieser Lösungen. Dabei spielt auch das Erlangen und Nachweisen von aktuellem Fachwissen der Anwender eine entscheidende Rolle. Als Partner für Gesamtlösungen bietet das Belden Competence Center kompetente Beratung, Konzeption, technische Unterstützung sowie Technologie- und Produkt-Schulungen aus einer Hand. Ergänzend bieten wir Ihnen mit dem weltweit ersten Zertifizierungsprogramm für industrielle Netze das richtige Zertifikat für jeden Kompetenzbereich. Aktuelles Herstellerwissen, ein internationales Servicenetz und der Zugriff auf externe Spezialisten garantieren Ihnen eine bestmögliche Betreuung, die auf den Produkten von Belden, GarrettCom, Hirschmann, Lumberg Automation und Tofino Security aufsetzen.

Unabhängig davon, welche Technologie bei Ihnen zum Einsatz kommt, können Sie sich auf unsere uneingeschränkte Unterstützung (support-automation@belden.com) verlassen – von der Implementierung bis hin zur Optimierung sämtlicher Aspekte des täglichen Betriebs.



Über Belden

Belden Inc., ein weltweit führender Anbieter von hochwertigen Signalübertragungslösungen, bietet ein umfassendes Produktportfolio, das auf die Anforderungen unternehmenskritischer Netzwerkinfrastrukturen in den Branchen Industrie- und Gebäudeautomation sowie Broadcast zugeschnitten ist. Mit innovativen Lösungen für die zuverlässige und sichere Übertragung stetig wachsender Datenmengen für Audio- und Videoinformationen, die für moderne Anwendungen benötigt werden, übernimmt Belden eine Schlüsselrolle bei der globalen Veränderung hin zu einer vernetzten Welt. Das Unternehmen mit Hauptsitz in St. Louis, USA, wurde 1902 gegründet und betreibt Fertigungsstätten in Nord- und Südamerika, Europa und Asien.

Für weitere Informationen besuchen Sie uns unter www.belden.com und folgen Sie uns auf Twitter [@BeldenIND](https://twitter.com/BeldenIND)