

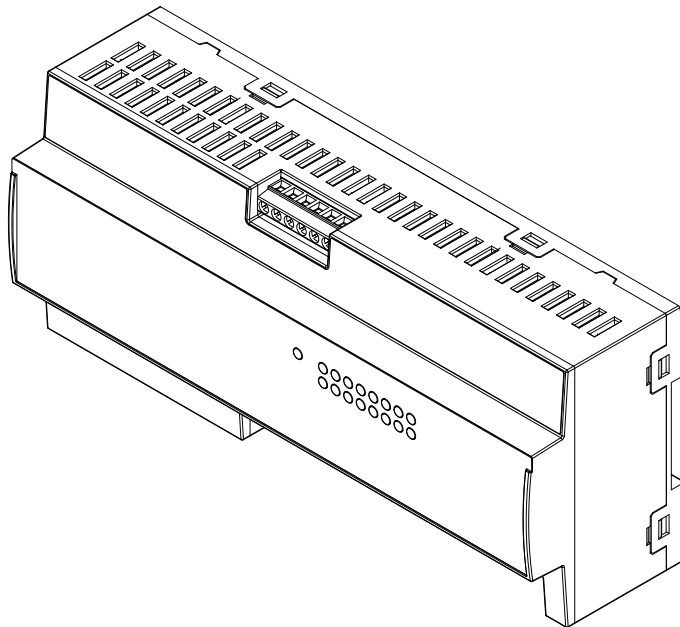


HIRSCHMANN

A **BELDEN** BRAND

Anwender-Handbuch

Installation Building Automation Switch BAS



Die Nennung von geschützten Warenzeichen in diesem Handbuch berechtigt auch ohne besondere Kennzeichnung nicht zu der Annahme, dass solche Namen im Sinne der Warenzeichen- und Markenschutz-Gesetzgebung als frei zu betrachten wären und daher von jedermann benutzt werden dürften.

© 2022 Hirschmann Automation and Control GmbH

Handbücher sowie Software sind urheberrechtlich geschützt. Alle Rechte bleiben vorbehalten. Das Kopieren, Vervielfältigen, Übersetzen, Umsetzen in irgendein elektronisches Medium oder maschinell lesbare Form im Ganzen oder in Teilen ist nicht gestattet. Eine Ausnahme gilt für die Anfertigungen einer Sicherungskopie der Software für den eigenen Gebrauch zu Sicherungszwecken.

Die beschriebenen Leistungsmerkmale sind nur dann verbindlich, wenn sie bei Vertragsschluss ausdrücklich vereinbart wurden. Diese Druckschrift wurde von Hirschmann Automation and Control GmbH nach bestem Wissen erstellt. Hirschmann behält sich das Recht vor, den Inhalt dieser Druckschrift ohne Ankündigung zu ändern. Hirschmann gibt keine Garantie oder Gewährleistung hinsichtlich der Richtigkeit oder Genauigkeit der Angaben in dieser Druckschrift.

Hirschmann haftet in keinem Fall für irgendwelche Schäden, die in irgendeinem Zusammenhang mit der Nutzung der Netzkomponenten oder ihrer Betriebssoftware entstehen. Im Übrigen verweisen wir auf die im Lizenzvertrag genannten Nutzungsbedingungen.

Die jeweils neueste Version dieses Handbuches finden Sie zum Download im Internet unter <https://www.doc.hirschmann.com>

Hirschmann Automation and Control GmbH
Stuttgarter Str. 45-51
72654 Neckartenzlingen
Deutschland

Inhalt

Wichtige Informationen	5
Sicherheitshinweise	7
Über dieses Handbuch	14
Legende	15
1 Beschreibung	16
1.1 Allgemeine Beschreibung des Gerätes	16
1.2 Geräteansicht	16
1.2.1 Vorderansicht	16
1.2.2 Ansicht von unten	17
1.3 Spannungsversorgung	18
1.3.1 Versorgungsspannung LV	18
1.3.2 Versorgungsspannung HV	18
1.4 Ethernet-Ports	19
1.4.1 10/100-Mbit/s-Twisted-Pair-Port	19
1.4.2 Unterstützung von PoE	19
1.4.3 10/100-Mbit/s-PoE-Port	20
1.5 Pinbelegungen	21
1.6 Anzeigeelemente	21
1.6.1 Gerätestatus	21
1.6.2 Port-Status	22
2 Installation	23
2.1 Paketinhalt prüfen	23
2.2 Gerät montieren und erden	23
2.2.1 Auf die Hutschiene montieren	23
2.2.2 Erden	24
2.3 Klemmblöcke verdrahten	24
2.3.1 Versorgungsspannung LV	25
2.3.2 Versorgungsspannung HV	26
2.4 Datenkabel anschließen	26

2.5	Berührungsschutz anbringen	27
2.6	Gerät in Betrieb nehmen	27
3	Überwachung der Umgebungslufttemperatur	28
4	Wartung, Service	29
5	Demontage	30
5.1	Gerät demontieren	30
6	Technische Daten	31
A	Weitere Unterstützung	38

Wichtige Informationen

Beachten Sie: Lesen Sie diese Anweisungen gründlich durch und machen Sie sich mit dem Gerät vertraut, bevor Sie es installieren, in Betrieb nehmen oder warten. Die folgenden Hinweise können an verschiedenen Stellen in dieser Dokumentation enthalten oder auf dem Gerät zu lesen sein. Die Hinweise warnen vor möglichen Gefahren oder machen auf Informationen aufmerksam, die Vorgänge erläutern beziehungsweise vereinfachen.

■ Symbolerklärung



Dies ist ein allgemeines Warnsymbol. Es macht Sie auf mögliche Verletzungsgefahren aufmerksam. Beachten Sie alle unter diesem Symbol aufgeführten Hinweise, um Verletzungen oder Unfälle mit Todesfolge zu vermeiden.



Wird dieses Symbol zusätzlich zu einem Sicherheitshinweis des Typs „Gefahr“ oder „Warnung“ angezeigt, bedeutet das, dass die Gefahr eines elektrischen Schlages besteht und das Nichtbeachten der Anweisungen unweigerlich Verletzung zur Folge hat.



Dieses Symbol deutet auf die Gefahren durch heiße Oberflächen am Gerät hin. In Verbindung mit Sicherheitshinweisen hat das Nichtbeachten der Anweisungen unweigerlich Verletzungen zur Folge.



GEFAHR

GEFAHR macht auf eine unmittelbar gefährliche Situation aufmerksam, die bei Nichtbeachtung **unweigerlich** einen schweren oder tödlichen Unfall zur Folge hat.



WARNUNG

WARNUNG verweist auf eine mögliche Gefahr, die – wenn sie nicht vermieden wird – Tod oder schwere Verletzungen **zur Folge haben kann**.



VORSICHT

VORSICHT verweist auf eine mögliche Gefahr, die – wenn sie nicht vermieden wird – leichte Verletzungen **zur Folge haben kann**.

HINWEIS

HINWEIS gibt Auskunft über Vorgehensweisen, bei denen keine Verletzungen drohen.

Sicherheitshinweise

■ Allgemeine Sicherheitsvorschriften

Sie betreiben dieses Gerät mit Elektrizität. Der unsachgemäße Gebrauch dieses Gerätes birgt das Risiko von Personen- oder Sachschaden. Der einwandfreie und sichere Betrieb dieses Gerätes setzt sachgemäßen Transport, fachgerechte Lagerung und Montage sowie sorgfältige Bedienung und Instandhaltung voraus.

- Lesen Sie vor dem Anschließen jedweder Kabel diese Dokumentation, die Sicherheitshinweise und Warnungen.
- Nehmen Sie ausschließlich unbeschädigte Teile in Betrieb.
- Das Gerät beinhaltet keine Servicebauteile. Bei Funktionsstörungen oder Beschädigungen schalten Sie die Versorgungsspannung ab und senden das Gerät zur Überprüfung an Hirschmann.
- Trennen Sie das Gerät vor der Montage von der Spannungsversorgung.

■ Bestimmungsgemäßer Gebrauch

- Verwenden Sie das Produkt ausschließlich für die Anwendungsfälle, welche die Hirschmann-Produktinformationen einschließlich dieses Handbuches beschreiben.
- Betreiben Sie das Gerät ausschließlich in einem geschlossenen Gehäuse (Verteiler).
- Betreiben Sie das Produkt ausschließlich innerhalb der technischen Spezifikationen.
[Siehe „Technische Daten“ auf Seite 31.](#)
- Stellen Sie sicher, dass der Mindestabstand von 10 mm zwischen Datenleitungen/Fernmeldeleitungen und Starkstromleitungen eingehalten wird.
- Verbinden Sie das Produkt ausschließlich mit Komponenten, die den Anforderungen des jeweiligen Anwendungsfalles genügen.

■ **Zugentlastung**

Anmerkung: Bei unzureichender Zugentlastung besteht potenziell die Gefahr von Torsion, Kontaktproblemen und schleichenden Unterbrechungen.

- Entlasten Sie Anschluss- und Verbindungsstellen von Kabeln und Leitungen von mechanischer Beanspruchung.
- Gestalten Sie Zugentlastungsmittel derart, dass diese dabei unterstützen, jegliche durch Fremdeinwirkung oder Eigengewicht verursachte mechanische Beschädigung der Kabel, Leitungen oder Leiter zu vermeiden.
- Um Schäden an Geräte-Anschlüssen, Steckverbindern und Kabeln vorzubeugen, beachten Sie die Hinweise zur fachgerechten Installation gemäß DIN VDE 0100-520:2013-06, Abschnitte 522.6, 522.7 und 522.13.

■ **Gerätegehäuse**

Das Öffnen des Gehäuses bleibt ausschließlich den vom Hersteller autorisierten Technikern vorbehalten.

- Stecken Sie niemals spitze Gegenstände (schmale Schraubendreher, Drähte oder Ähnliches) in das Innere des Gerätes oder in die Anschlussklemmen für elektrische Leiter. Berühren Sie die Anschlussklemmen nicht.
- Halten Sie die Lüftungsschlitze frei, sodass die Luft frei zirkuliert.
[Siehe „Allgemeine technische Daten“ auf Seite 31.](#)
- Montieren Sie das Gerät in aufrechter Position.

■ **Anforderungen an die Qualifikation des Personals**

- Setzen Sie ausschließlich qualifiziertes Personal für Arbeiten am Gerät ein.

Qualifiziertes Personal zeichnet sich durch folgende Punkte aus:

- ▶ Das qualifizierte Personal hat eine angemessene Ausbildung. Die Ausbildung sowie die praktischen Kenntnisse und Erfahrungen bilden seine Qualifikation. Diese ist die Voraussetzung, um Stromkreise, Geräte und Systeme gemäß den aktuellen Standards der Sicherheitstechnik anzuschließen, zu erden und zu kennzeichnen.
- ▶ Das qualifizierte Personal ist sich der Gefahren bewusst, die bei seiner Arbeit bestehen.
- ▶ Das qualifizierte Personal kennt angemessene Maßnahmen gegen diese Gefahren, um das Risiko für sich und andere Personen zu verringern.
- ▶ Das qualifizierte Personal bildet sich regelmäßig weiter.

■ **Nationale und internationale Sicherheitsvorschriften**

Achten Sie auf die Übereinstimmung der elektrischen Installation mit lokalen oder nationalen Sicherheitsvorschriften.

■ **Erden**

Die Erdung des Gerätes erfolgt über einen 6-poligen Klemmblock.

- Verwenden Sie für den Erdungsleiter einen Leiterquerschnitt, der nicht kleiner ist als der Querschnitt des Versorgungsspannungsanschlusses, mindestens jedoch von 0,5 mm² (AWG20).

■ **Schirmungsmasse**

Die Schirmungsmasse der anschließbaren Twisted-Pair-Kabel ist elektrisch leitend mit dem Erdungsanschluss verbunden.

- Achten Sie beim Anschließen eines Kabelsegmentes mit kontaktiertem Schirmungsgeflecht auf mögliche Erdschleifen.

■ **Voraussetzungen für das Anschließen elektrischer Leiter**

Stellen Sie vor **jedem** Anschließen der elektrischen Leiter sicher, dass die genannten Voraussetzungen erfüllt sind.

Allgemeine Voraussetzungen für das Anschließen von elektrischen Leitern

Folgende Voraussetzungen gelten uneingeschränkt:

- ▶ Die elektrischen Leiter sind spannungsfrei.
- ▶ Die verwendeten Kabel sind für den Temperaturbereich des Anwendungsfalles zugelassen.
- ▶ Relevant für Nordamerika:
Verwenden Sie ausschließlich 60/75-°C-Kupferdraht oder 75-°C-Kupferdraht (Cu).
- ▶ Schalten Sie die Versorgungsspannung des Gerätes ausschließlich ein, wenn folgende Voraussetzungen erfüllt sind:
 - die Klemmblöcke sind ordnungsgemäß verdrahtet
 - das Gerät ist verschlossen

Voraussetzungen für das Anschließen der Versorgungsspannung

Versorgungsspannung LV

Gerätevariante

BAS20-8TX

Folgende Voraussetzungen gelten uneingeschränkt:

- ▶ Die Versorgungsspannung entspricht der auf dem Typschild des Gerätes angegebenen Spannung.
- ▶ Die Spannungsversorgung entspricht der Überspannungskategorie I oder II.
- ▶ Die Spannungsversorgung besitzt eine leicht zugängliche Trennvorrichtung (beispielsweise einen Schalter oder eine Steckeinrichtung). Diese Trennvorrichtung ist eindeutig gekennzeichnet. So ist im Notfall klar, welche Trennvorrichtung zu welchem Spannungsversorgungskabel gehört.
- ▶ Das Spannungsversorgungskabel ist für die Spannung, den Strom und die physische Belastung geeignet. Hirschmann empfiehlt einen Leiterquerschnitt von 0,5 mm² (AWG20).
- ▶ Der Leiterquerschnitt des Erdungsleiters ist gleich groß oder größer als der Leiterquerschnitt der Spannungsversorgungskabel.

Folgende Voraussetzungen gelten alternativ:

- Alternative 1 Die Spannungsversorgung entspricht den Anforderungen an eine Stromquelle begrenzter Leistung (Limited Power Source, LPS) gemäß IEC 60950-1 oder ES1 + PS2 gemäß IEC/EN 62368-1.

Voraussetzungen für das Anschließen der Versorgungsspannung
Versorgungsspannung LV
Gerätevariante
BAS20-8TX

- Alternative 2 **Alle** folgenden Voraussetzungen sind erfüllt:
- ▶ Die Spannungsversorgung entspricht den Anforderungen an eine Sicherheitskleinspannung (Safety Extra-low Voltage, SELV) gemäß IEC 60950-1 oder ES1 gemäß IEC/EN 62368-1.
- Bei Versorgung mit Gleichspannung (DC):
- ▶ Eine für Gleichspannung geeignete Vorsicherung befindet sich im Plusleiter der Spannungsversorgung.
Der Minusleiter liegt auf Erdpotential. Andernfalls befindet sich auch im Minusleiter eine Vorsicherung.
Zu den Eigenschaften dieser Vorsicherung:
[Siehe „Allgemeine technische Daten“ auf Seite 31.](#)
- Bei Versorgung mit Wechselspannung (AC):
- ▶ Eine Vorsicherung befindet sich im Außenleiter der Spannungsversorgung.
Der Neutraleiter liegt auf Erdpotential. Andernfalls befindet sich auch im Neutraleiter eine Vorsicherung.
Zu den Eigenschaften dieser Vorsicherung:
[Siehe „Allgemeine technische Daten“ auf Seite 31.](#)

Voraussetzungen für das Anschließen der Versorgungsspannung
Versorgungsspannung HV
Gerätevarianten:
BAS20-8TX-HV, BAS22-8TX-HV...

Folgende Voraussetzungen gelten uneingeschränkt:

- ▶ Die Versorgungsspannung entspricht der auf dem Typschild des Gerätes angegebenen Spannung.
- ▶ Die Spannungsversorgung entspricht der Überspannungskategorie I oder II oder III.
- ▶ Die Spannungsversorgung besitzt eine leicht zugängliche Trennvorrichtung (beispielsweise einen Schalter oder eine Steckeinrichtung). Diese Trennvorrichtung ist eindeutig gekennzeichnet. So ist im Notfall klar, welche Trennvorrichtung zu welchem Spannungsversorgungskabel gehört.
- ▶ Das Spannungsversorgungskabel ist für die Spannung, den Strom und die physische Belastung geeignet. Hirschmann empfiehlt einen Leiterquerschnitt von 0,5 mm² (AWG20).
- ▶ Eine Vorsicherung befindet sich im Außenleiter der Spannungsversorgung.
Der Neutraleiter liegt auf Erdpotential. Andernfalls befindet sich auch im Neutraleiter eine Vorsicherung.
Zu den Eigenschaften dieser Vorsicherung:
[Siehe „Allgemeine technische Daten“ auf Seite 31.](#)
- ▶ Der Leiterquerschnitt des Erdungsleiters ist gleich groß oder größer als der Leiterquerschnitt der Spannungsversorgungskabel.

■ **Versorgungsspannung**

Die Versorgungsspannung ist ausschließlich über Schutzbauelemente mit dem Erdanschluss verbunden.

■ **CE-Kennzeichnung**

Entsprechend gekennzeichnete Geräte stimmen mit den Vorschriften der folgenden Europäischen Richtlinie(n) überein:

2011/65/EU und 2015/863/EU (RoHS)

Richtlinie des Europäischen Parlamentes und des Rates zur Beschränkung der Verwendung bestimmter gefährlicher Stoffe in Elektro- und Elektronikgeräten.

2014/30/EU (EMV)

Richtlinie des Europäischen Parlamentes und des Rates zur Harmonisierung der Rechtsvorschriften der Mitgliedstaaten über die elektromagnetische Verträglichkeit.

Die EU-Konformitätserklärung wird gemäß den oben genannten EU-Richtlinie(n) für die zuständigen Behörden zur Verfügung gehalten bei:

Hirschmann Automation and Control GmbH
Stuttgarter Str. 45-51
72654 Neckartenzlingen
Deutschland

Sie finden die EU-Konformitätserklärung als PDF-Datei zum Download im Internet unter: <https://www.doc.hirschmann.com/certificates.html>

Das Produkt ist einsetzbar im Industriebereich.

- ▶ Störfestigkeit: EN 61000-6-2
- ▶ Störaussendung: EN 55032
- ▶ Sicherheit: EN IEC 61010-2-201

Nähere Informationen zu technischen Normen finden Sie hier:

„[Technische Daten](#)“ auf Seite 31

Anmerkung: Voraussetzung für die Einhaltung der EMV-Grenzwerte ist die strikte Einhaltung der in dieser Beschreibung und Betriebsanleitung angegebenen Aufbaurichtlinien.

■ UKCA-Kennzeichnung

Entsprechend gekennzeichnete Geräte stimmen mit den folgenden UK-Vorschriften überein:

S.I. 2012 No. 3032

Restriction of the Use of Certain Hazardous Substances in Electrical and Electronical Equipment Regulations

S.I. 2016 No. 1091

Electromagnetic Compatibility Regulations 2016



Die UKCA-Konformitätserklärung wird für die zuständigen Behörden zur Verfügung gehalten bei:

Belden UK Ltd.

1 The Technology Centre, Station Road
Framlingham, IP13 9EZ, United Kingdom

Sie finden die UKCA-Konformitätserklärung als PDF-Datei zum Download im Internet unter: <https://www.doc.hirschmann.com/certificates.html>

Das Produkt ist einsetzbar im Industriebereich.

- ▶ Störfestigkeit: EN 61000-6-2
- ▶ Störaussendung: EN 55032
- ▶ Sicherheit: EN IEC 61010-2-201

Nähere Informationen zu technischen Normen finden Sie hier:

[„Technische Daten“ auf Seite 31](#)

Anmerkung: Voraussetzung für die Einhaltung der EMV-Grenzwerte ist die strikte Einhaltung der in dieser Beschreibung und Betriebsanleitung angegebenen Aufbaurichtlinien.

■ **FCC-Hinweis**

Hersteller-Konformitätserklärung **47 CFR § 2.1077 Compliance Information**

Building Automation Switch
BAS

U.S. Contact Information

Belden – St. Louis
1 N. Brentwood Blvd. 15th Floor
St. Louis, Missouri 63105, United States
Phone: 314.854.8000

Dieses Gerät entspricht Teil 15 der FCC-Vorschriften. Das Funktionieren ist abhängig von den zwei folgenden Bedingungen: (1) Dieses Gerät darf keine schädlichen Störungen verursachen, und (2) dieses Gerät muss jede empfangene Störung akzeptieren, einschließlich der Störungen, die unerwünschtes Funktionieren bewirken könnten.

Anmerkung: Es wurde nach entsprechender Prüfung festgestellt, dass dieses Gerät den Anforderungen an ein Digitalgerät der Klasse A gemäß Teil 15 der FCC-Vorschriften entspricht. Diese Anforderungen sind darauf ausgelegt, einen angemessenen Schutz gegen Funkstörungen zu bieten, wenn das Gerät im gewerblichen Bereich eingesetzt wird. Das Gerät erzeugt und verwendet Hochfrequenzen und kann diese auch ausstrahlen. Wenn es nicht entsprechend dieser Betriebsanleitung installiert und benutzt wird, kann es Störungen des Funkverkehrs verursachen. Der Betrieb dieses Gerätes in einem Wohnbereich kann ebenfalls Funkstörungen verursachen; der Benutzer ist in diesem Fall verpflichtet, Funkstörungen auf seine Kosten zu beseitigen.

■ **Recycling-Hinweis**

Dieses Gerät ist nach seiner Verwendung entsprechend den aktuellen Entsorgungsvorschriften Ihres Landkreises, Landes und Staates als Elektronikschrott einer geordneten Entsorgung zuzuführen.

Über dieses Handbuch

Das Dokument „Anwender-Handbuch Installation“ enthält eine Gerätebeschreibung, Sicherheitshinweise, Anzeigebeschreibung und weitere Informationen, die Sie zur Installation des Gerätes benötigen, bevor Sie mit der Konfiguration des Gerätes beginnen.

Dokumentation, die im „Anwender-Handbuch Installation“ erwähnt wird und Ihrem Gerät nicht in ausgedruckter Form beiliegt, finden Sie als PDF-Dateien zum Download im Internet unter <https://www.doc.hirschmann.com>

Legende

Die in diesem Handbuch verwendeten Symbole haben folgende Bedeutungen:

▶	Aufzählung
□	Arbeitsschritt
■	Zwischenüberschrift

1 Beschreibung

1.1 Allgemeine Beschreibung des Gerätes

Das Gerät ist konzipiert für die speziellen Anforderungen der Gebäudeautomatisierung. Das Gerät ist konzipiert für den Einbau in Elektroverteilern und Kleingehäusen zur schnellen Montage auf einer 35-mm-Tragschiene gemäß EN 60715. Das Gerät erfüllt die relevanten Standards, bietet eine sehr hohe Betriebssicherheit auch unter extremen Bedingungen, langjährige Verfügbarkeit und Flexibilität.

1.2 Geräteansicht

1.2.1 Vorderansicht

■ Beispiel einer Gerätevariante ohne PoE

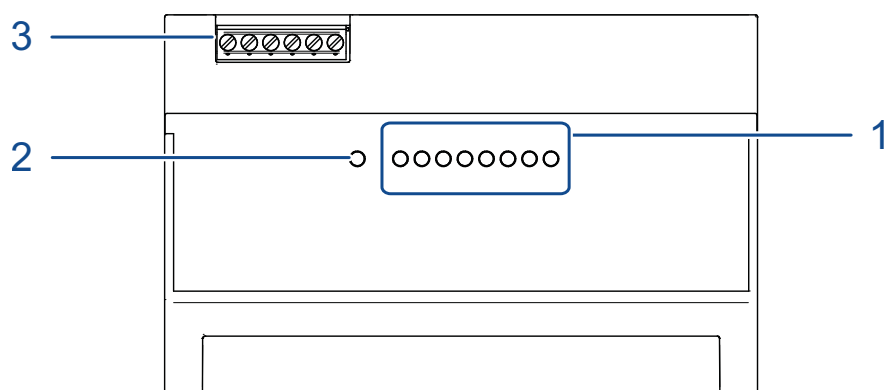


Abb. 1: Beispiel einer Gerätevariante ohne PoE

1	LED-Anzeigeelemente für Port-Status
2	LED-Anzeigeelement für Gerätestatus
3	6-poliger Klemmblock mit Schraubverriegelung

■ Beispiel einer Gerätevariante mit PoE

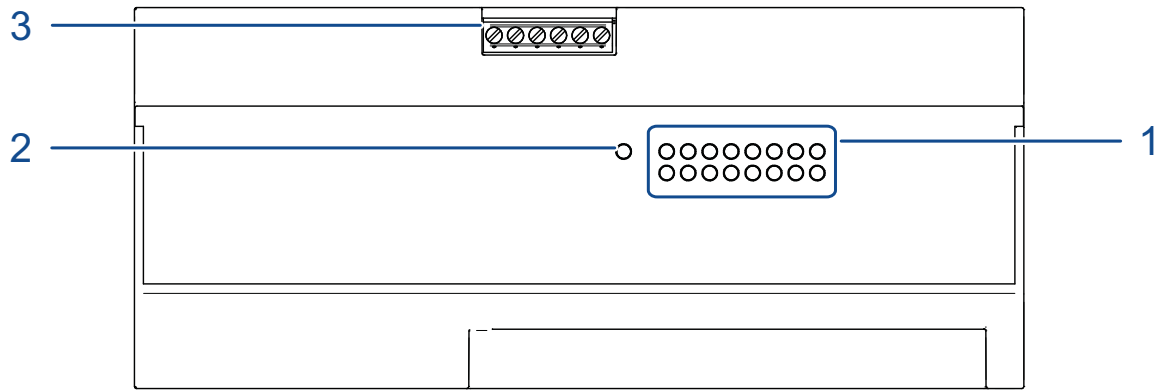


Abb. 2: Beispiel einer Gerätevariante mit PoE

1	LED-Anzeigeelemente für Port-Status
2	LED-Anzeigeelement für Gerätestatus
3	6-poliger Klemmblock mit Schraubverriegelung

1.2.2 Ansicht von unten

■ Beispiel einer Gerätevariante ohne PoE

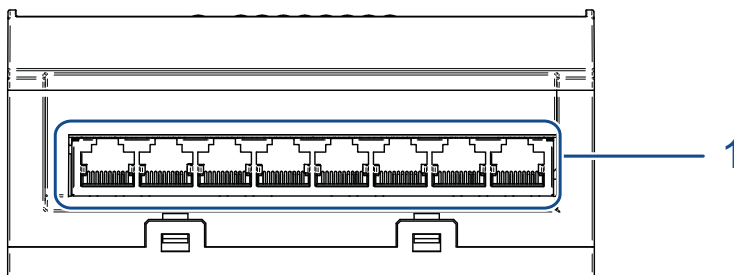


Abb. 3: Beispiel einer Gerätevariante ohne PoE

1	8 × RJ45-Buchse für 10/100-Mbit/s-Twisted-Pair-Verbindungen
---	---

■ Beispiel einer Gerätevariante mit PoE

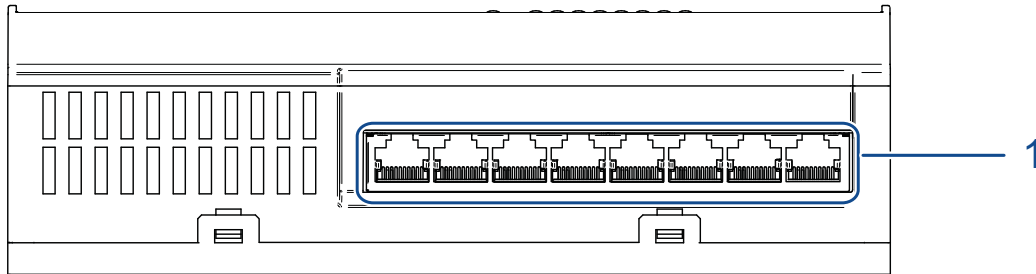


Abb. 4: Beispiel einer Gerätevariante mit PoE

1 8 × RJ45-Buchse für 10/100-Mbit/s-Twisted-Pair-Verbindungen

1.3 Spannungsversorgung

1.3.1 Versorgungsspannung LV

Zur Spannungsversorgung des Gerätes steht zur Verfügung:

- ▶ 6-poliger Klemmblock

Informationen zum Anschließen der Versorgungsspannung finden Sie hier:

[„Klemmblocke verdrahten“ auf Seite 24](#)

1.3.2 Versorgungsspannung HV

Zur Spannungsversorgung des Gerätes steht zur Verfügung:

- ▶ 6-poliger Klemmblock

Informationen zum Anschließen der Versorgungsspannung finden Sie hier:

[„Klemmblocke verdrahten“ auf Seite 24](#)

1.4 Ethernet-Ports

An den Ports des Gerätes können Sie über Twisted-Pair-Kabel Endgeräte oder weitere Segmente anschließen.

Informationen zu Pinbelegungen für das Herstellen von Patch-Kabeln finden Sie hier:

[„Pinbelegungen“ auf Seite 21](#)

1.4.1 10/100-Mbit/s-Twisted-Pair-Port

Dieser Port ist als RJ45-Buchse ausgeführt.

Der 10/100-Mbit/s-Twisted-Pair-Port bietet Ihnen die Möglichkeit, Netzkomponenten entsprechend der Norm IEEE 802.3 10BASE-T/100BASE-TX anzuschließen.

Dieser Port unterstützt:

- ▶ Autonegotiation
- ▶ Autopolarity
- ▶ Autocrossing
- ▶ 100 Mbit/s halbduplex, 100 Mbit/s vollduplex
- ▶ 10 Mbit/s halbduplex, 10 Mbit/s vollduplex

1.4.2 Unterstützung von PoE

Die PoE-Gerätevarianten unterstützen Power over Ethernet (PoE) nach IEEE 802.3af.

Die PoE-Ports ermöglichen den Anschluss und die Fernspeisung z. B. von IP-Telefonen (Voice-over-IP), Webcams, Sensoren, Print-Servern und WLAN-Access-Points. Die Spannungsversorgung dieser Endgeräte erfolgt bei PoE über das Twisted-Pair-Kabel.

Im Lieferzustand ist die Funktion Power over Ethernet sowohl global als auch an allen PoE-fähigen Ports eingeschaltet. Die PoE-fähigen Geräte erkennen Sie am aufgedruckten PoE-Logo.

Die Versorgung der Geräte mit der PoE-Spannung erfolgt über die interne Spannungsversorgung. Die Einspeisung der PoE-Spannung auf die Twisted-Pair-Kabel erfolgt auf die signalführenden Adernpaare (Phantom-speisung).

Die PoE-Spannung ist von der Spannungsversorgung entkoppelt. Die einzelnen Ports sind zueinander nicht potentialgetrennt.

HINWEIS

MÖGLICHE GERÄTEBESCHÄDIGUNG

Stellen Sie sicher, dass das Gerät die angegebene maximale PoE-Leistung nicht überschreitet.

Das Nichtbeachten dieser Anweisungen kann zu Materialschäden führen.

Die maximale Leistung, die für PoE-Endgeräte insgesamt zur Verfügung steht, entnehmen Sie den Technischen Daten: [Siehe „Leistungsaufnahme/Leistungsabgabe“ auf Seite 35.](#)

1.4.3 10/100-Mbit/s-PoE-Port

Dieser Port ist als RJ45-Buchse ausgeführt.

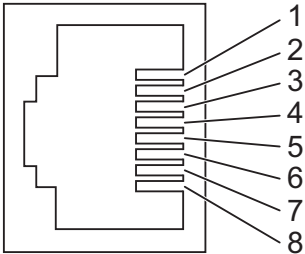
Der 10/100-Mbit/s-Twisted-Pair-Port bietet Ihnen die Möglichkeit, Netzkomponenten entsprechend der Norm IEEE 802.3 10BASE-T/100BASE-TX anzuschließen.

Das Gerät darf ausschließlich an interne Ethernet-Netze angeschlossen werden, ohne die Einrichtung zu verlassen und Telekommunikationsnetzspannungen (TNVs) ausgesetzt zu sein.

Dieser Port unterstützt:

- ▶ Autonegotiation
- ▶ Autopolarity
- ▶ Autocrossing
- ▶ 100 Mbit/s halbduplex, 100 Mbit/s vollduplex
- ▶ 10 Mbit/s halbduplex, 10 Mbit/s vollduplex
- ▶ Power over Ethernet (PoE)

1.5 Pinbelegungen

RJ45	Pin	10/100 Mbit/s	PoE
	MDI-Modus		
	1	TX+	Negative V_{PSE}
	2	TX-	Negative V_{PSE}
	3	RX+	Positive V_{PSE}
	4	—	—
	5	—	—
	6	RX-	Positive V_{PSE}
	7	—	—
8	—	—	
MDI-X-Modus			
1	RX+	Negative V_{PSE}	
2	RX-	Negative V_{PSE}	
3	TX+	Positive V_{PSE}	
4	—	—	
5	—	—	
6	TX-	Positive V_{PSE}	
7	—	—	
8	—	—	

Tab. 1: Pinbelegung 10/100-Mbit/s-Twisted-Pair-Port, RJ45-Buchse, MDI- und MDI-X-Modus

1.6 Anzeigeelemente

Nach dem Anlegen der Versorgungsspannung führt das Gerät einen Selbsttest durch. Während dieser Aktionen leuchten die unterschiedlichen LEDs auf.

1.6.1 Gerätestatus

Diese LED gibt Auskunft über den Zustand der Spannungsversorgung.

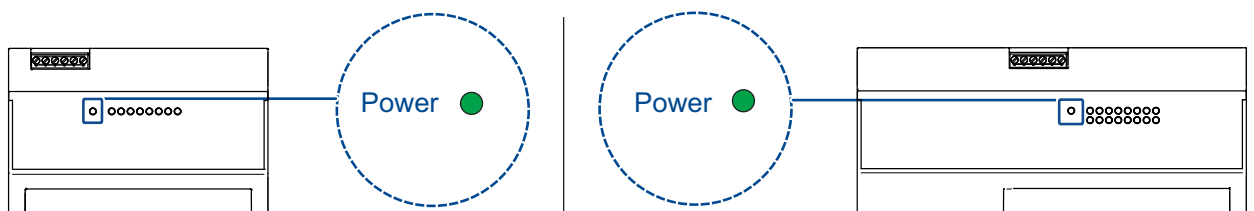


Abb. 5: LED-Anzeigeelemente für Gerätestatus

LED	Anzeige	Farbe	Aktivität	Bedeutung
Power	Versorgungsspannung	grün	leuchtet	Versorgungsspannung liegt an Gerät ist betriebsbereit
		—	keine	Versorgungsspannung zu niedrig Gerät ist in keinem betriebsbereiten Zustand

Tab. 2: *Gerätstatus*

1.6.2 Port-Status

Diese LEDs zeigen Port-bezogene Informationen an.



Abb. 6: *LED-Anzeigeelemente für Port-Status*

LED	Anzeige	Farbe	Aktivität	Bedeutung
L/D	Link-Status/ Datenverkehr	grün	leuchtet	Gerät erkennt einen gültigen Link
		—	blinkt	Gerät sendet und/oder empfängt Daten
		—	keine	Gerät erkennt einen ungültigen oder fehlenden Link

Tab. 3: *Port-Status*

LED	Anzeige	Farbe	Aktivität	Bedeutung
PoE	PoE-Status	grün	leuchtet	Powered Device wird mit Spannung versorgt
			blinkt 1 × pro Periode	keine Spannungsversorgung des Powered Device, da die benötigte Leistungsklasse an diesem Port nicht bereitgestellt werden kann
		—	keine	kein Powered Device angeschlossen

Tab. 4: *PoE-Status*

2 Installation

Das Gerät wird in betriebsbereitem Zustand ausgeliefert.

Um das Gerät zu installieren, führen Sie die folgenden Handlungsschritte durch:

- ▶ [Paketinhalt prüfen](#)
- ▶ [Gerät montieren und erden](#)
- ▶ [Klemmblöcke verdrahten](#)
- ▶ [Datenkabel anschließen](#)
- ▶ [Berührungsschutz anbringen](#)
- ▶ [Gerät in Betrieb nehmen](#)

2.1 Paketinhalt prüfen

- Überprüfen Sie, ob das Paket alle unter „Lieferumfang“ auf Seite 36 genannten Positionen enthält.
- Überprüfen Sie die Einzelteile auf Transportschäden.

2.2 Gerät montieren und erden

Sie haben folgende Möglichkeiten, Ihr Gerät zu montieren:

- ▶ [Auf die Hutschiene montieren](#)

2.2.1 Auf die Hutschiene montieren

Voraussetzung:

Das Gerät ist für die Montage auf eine 35-mm-Hutschiene nach DIN EN 60715 vorbereitet.

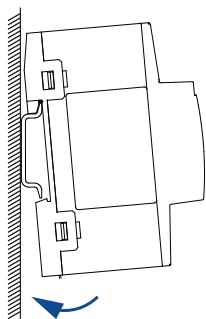


Abb. 7: Montage auf die Hutschiene

Führen Sie die folgenden Handlungsschritte durch:

- Hängen Sie die obere Rastführung des Gerätes in die Hutschiene ein.
- Drücken Sie das Gerät nach unten und gegen die Hutschiene.
- Rasten Sie das Gerät ein.

2.2.2 Erden

Voraussetzungen:

- Verwenden Sie für den Erdungsleiter einen Leiterquerschnitt, der nicht kleiner ist als der Querschnitt des Versorgungsspannungsanschlusses, mindestens jedoch von 0,5 mm² (AWG20).

Die Erdung des Gerätes erfolgt über einen 6-poligen Klemmblock.

2.3 Klemmblocke verdrahten



WARNUNG

ELEKTRISCHER SCHLAG

Schließen Sie ausschließlich eine dem Typschild Ihres Gerätes entsprechende Versorgungsspannung an.

Stecken Sie niemals spitze Gegenstände (schmale Schraubendreher, Drähte oder Ähnliches) in die Anschlussklemmen für die Versorgungsspannung und berühren Sie die Klemmen nicht.

Das Nichtbeachten dieser Anweisung kann zu Tod, schwerer Körperverletzung oder Materialschäden führen.

Die Versorgungsspannung ist ausschließlich über Schutzbauelemente mit dem Erdanschluss verbunden.

2.3.1 Versorgungsspannung LV

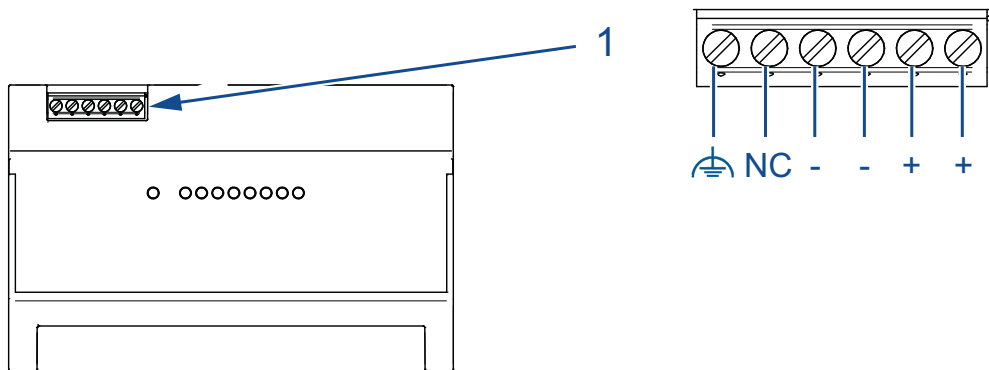


Abb. 8: (1) Anschluss für Gleichspannung und Wechselspannung am Gerät

Typ der anschließbaren Spannungen	Größe der Versorgungsspannung
Gleichspannung	Nennspannungsbereich DC: 12 V DC ... 48 V DC Spannungsbereich DC inklusive maximaler Toleranzen: 9,6 V DC ... 60 V DC
Wechselspannung	Nennspannungsbereich AC: 24 V AC, 50 Hz ... 60 Hz Spannungsbereich AC inklusive maximaler Toleranzen: 18 V AC ... 30 V AC, 47 Hz ... 63 Hz

Tab. 5: Typ und Größe der Versorgungsspannung

Führen Sie die folgenden Handlungsschritte durch:

- Schaffen Sie die notwendigen Voraussetzungen für das Anschließen der Versorgungsspannung.
[Siehe „Voraussetzungen für das Anschließen elektrischer Leiter“ auf Seite 9.](#)
- Verbinden Sie die Leiter entsprechend der Pinbelegung am Gerät mit den Klemmen.
- Befestigen Sie die in den Klemmblock gesteckten Leiter, indem Sie die Schrauben der Klemmen anziehen.

2.3.2 Versorgungsspannung HV

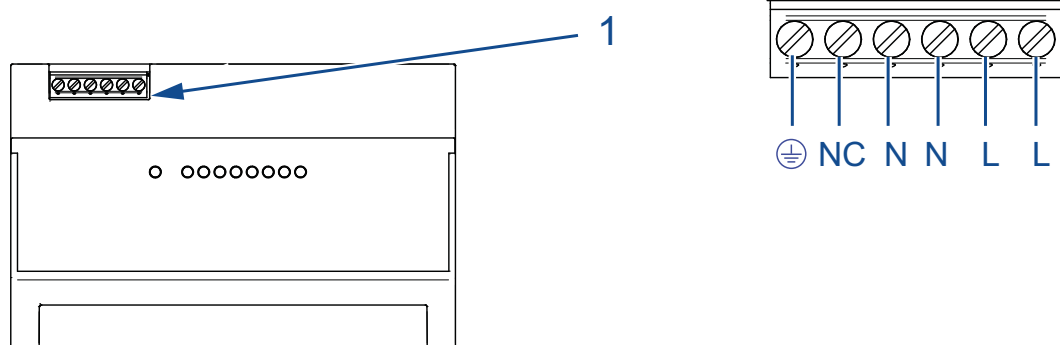


Abb. 9: (1) Anschluss für Wechselspannung am Gerät

Typ der anschließbaren Spannungen	Größe der Versorgungsspannung
Wechselspannung	Nennspannungsbereich AC: 100 V AC ... 240 V AC, 50 Hz ... 60 Hz Spannungsbereich AC inklusive maximaler Toleranzen: 85 V AC ... 264 V AC, 47 Hz ... 63 Hz

Tab. 6: Typ und Größe der Versorgungsspannung

Führen Sie die folgenden Handlungsschritte durch:

- Schaffen Sie die notwendigen Voraussetzungen für das Anschließen der Versorgungsspannung.
[Siehe „Voraussetzungen für das Anschließen elektrischer Leiter“ auf Seite 9.](#)
- Verbinden Sie die Leiter entsprechend der Pinbelegung am Gerät mit den Klemmen.
- Befestigen Sie die in den Klemmblock gesteckten Leiter, indem Sie die Schrauben der Klemmen anziehen.

2.4 Datenkabel anschließen

Beachten Sie folgende allgemeine Empfehlungen zur Datenverkabelung in Umgebungen mit hohem elektrischem Störpotential:

- Wählen Sie die Länge der Datenkabel so kurz wie möglich.
- Verwenden Sie für die Datenübertragung zwischen Gebäuden optische Datenkabel.
- Stellen Sie sicher, dass der Mindestabstand von 10 mm zwischen Datenleitungen/Fernmeldeleitungen und Starkstromleitungen eingehalten wird.
- Sorgen Sie bei Kupferverkabelung für einen ausreichenden Abstand zwischen Spannungsversorgungskabeln und Datenkabeln. Installieren Sie die Kabel idealerweise in separaten Kabelkanälen.

- Achten Sie darauf, dass Spannungsversorgungskabel und Datenkabel nicht über große Distanzen parallel verlaufen. Achten Sie zur Reduzierung der induktiven Kopplung darauf, dass sich die Spannungsversorgungskabel und Datenkabel im Winkel von 90° kreuzen.
- Schließen Sie die Datenkabel entsprechend Ihren Anforderungen an.
[Siehe „Ethernet-Ports“ auf Seite 19.](#)

2.5 Berührungsschutz anbringen

- Bringen Sie einen geeigneten Berührungsschutz an.

2.6 Gerät in Betrieb nehmen

Mit dem Anlegen der Versorgungsspannung über den Klemmblock nehmen Sie das Gerät in Betrieb.

3 Überwachung der Umgebungslufttemperatur

Betreiben Sie das Gerät ausschließlich bis zur angegebenen maximalen Umgebungslufttemperatur.

[Siehe „Allgemeine technische Daten“ auf Seite 31.](#)

Die Umgebungslufttemperatur ist die Temperatur der Luft 5 cm neben dem Gerät. Sie ist abhängig von den Einbaubedingungen des Gerätes, beispielsweise dem Abstand zu anderen Geräten oder sonstigen Objekten und der Leistung benachbarter Geräte.

4 **Wartung, Service**

Beim Design dieses Gerätes hat Hirschmann weitestgehend auf den Einsatz von Verschleißteilen verzichtet. Die dem Verschleiß unterliegenden Teile sind so bemessen, dass sie im normalen Gebrauch die Produktlebenszeit überdauern. Betreiben Sie dieses Gerät entsprechend den Spezifikationen. Prüfen Sie abhängig vom Verschmutzungsgrad der Betriebsumgebung in regelmäßigen Abständen den freien Zugang zu den Lüftungsschlitzen des Gerätes.



VORSICHT

GEFAHR VON TRANSIENTEN ODER ELEKTROSTATISCHEN ENTLADUNGEN

Öffnen Sie das Gehäuse nicht.

Die Nichtbeachtung dieser Anweisungen kann zu Körperverletzungen oder Materialschäden führen.

Anmerkung: Informationen zur Abwicklung von Reklamationen finden Sie im Internet unter <http://www.beldensolutions.com/de/Service/Reparaturen/index.phtml>.

5 Demontage

5.1 Gerät demontieren

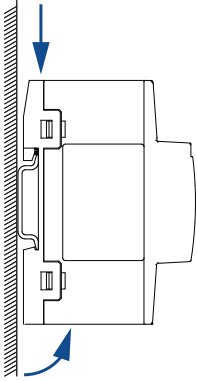


Abb. 10: Demontage von der Hutschiene

Führen Sie die folgenden Handlungsschritte durch:

- Schalten Sie die Versorgungsspannung aus.
- Entfernen Sie den Berührungsschutz.
- Ziehen Sie die Spannungsversorgungskabel und die Meldeleitungen ab.
- Ziehen Sie die Datenkabel ab.
- Trennen Sie die Erdung.
- Drücken Sie das Gerät nach unten und kippen Sie die untere Seite zu sich, dann ziehen Sie das Gerät nach oben von der Hutschiene weg.

6 Technische Daten

■ Allgemeine technische Daten

Abmessungen B × H × T	Building Automation Switch	Siehe „Maßzeichnungen“ auf Seite 33.		
Teilungseinheit	BAS20-8TX	8 TE		
	BAS20-8TX-HV	8 TE		
	BAS22-8TX-HV-55	12 TE		
	BAS22-8TX-HV-110	12 TE		
Gewicht	BAS20-8TX	250 g		
	BAS20-8TX-HV	250 g		
	BAS22-8TX-HV-55	410 g		
	BAS22-8TX-HV-110	410 g		
Versorgungsspannung LV	▶ 1 Spannungseingang			
	▶ Sicherheitskleinspannung			
	Nennspannungsbereich	12 V DC ... 48 V DC 24 V AC, 50 Hz ... 60 Hz		
	Spannungsbereich inklusive maximaler Toleranzen	9,6 V DC ... 60 V DC 18 V AC ... 30 V AC, 47 Hz ... 63 Hz		
	Anschlussart	6-poliger Klemmblock mit Schraubverriegelung		
		Abisolierlänge	6 mm	
		Anzugsdrehmoment	0,5 Nm ... 0,6 Nm	
		min. Leiterquerschnitt	0,14 mm ² (AWG26)	
		max. Leiterquerschnitt	1,5 mm ² (AWG16)	
	Spannungsausfallüberbrückung	10 ms bei 20,4 V DC		
	Stromquelle begrenzter Leistung (Limited Power Source, LPS) gemäß IEC 60950-1 oder ES1 + PS2 gemäß IEC/EN 62368-1	ohne Vorsicherung		
	Sicherheitskleinspannung (Safety Extra-low Voltage, SELV) gemäß IEC 60950-1 oder ES1 gemäß IEC/EN 62368-1	mit Vorsicherung		
		Nenngröße:	2 A ... 4 A	
		Charakteristik:	Slow Blow	
Einschaltspitzenstrom	4 A			
Überspannungskategorie	Kategorie II gemäß EN 60664-1			

Tab. 7: Allgemeine Daten

Versorgungsspannung HV	► 1 Spannungseingang		
	Nennspannungsbereich	100 V AC ... 240 V AC, 50 Hz ... 60 Hz	
	Spannungsbereich inklusive maximaler Toleranzen	85 V AC ... 264 V AC, 47 Hz ... 63 Hz	
	Anschlussart	6-poliger Klemmblock mit Schraubverriegelung	
		Abisolierlänge	6 mm
		Anzugsdrehmoment	0,5 Nm ... 0,6 Nm
		min. Leiterquerschnitt	0,14 mm ² (AWG26)
		max. Leiterquerschnitt	1,5 mm ² (AWG16)
	Spannungsausfallüberbrückung	10 ms bei 115 V AC	
		15 ms bei 230 V AC	
	Vorsicherung	16 A mit 1,5 mm ² (AWG16) oder entsprechend dem verwendeten Leitungsquerschnitt kleiner	
Einschaltspitzenstrom	30 A bei 115 V AC 60 A bei 230 V AC		
Überspannungskategorie bis 2000 m ü. NN	Kategorie III gemäß EN 60664-1		
Überspannungskategorie über 2000 m ü. NN	Kategorie II gemäß EN 60664-1		
Klimatische Bedingungen im Betrieb	Umgebungslufttemperatur ^a	-5 °C ... +60 °C Derating	
	Luftfeuchtigkeit	20 % ... 90 % (nicht kondensierend)	
	Luftdruck	ohne Derating	
► min. 795 hPa (+2000 m ü. NN)			
► max. 1060 hPa (-400 m ü. NN)			
Klimatische Bedingungen bei Lagerung	Umgebungslufttemperatur ^a	-40 °C ... +85 °C	bis zu 3 Monate
		-40 °C ... +70 °C	bis zu 1 Jahr
		-40 °C ... +50 °C	bis zu 2 Jahren
		0 °C ... +30 °C	bis zu 10 Jahren
	Luftfeuchtigkeit	10 % ... 95 % (nicht kondensierend)	
	Luftdruck	► min. 600 hPa (+4000 m ü. NN)	
► max. 1060 hPa (-400 m ü. NN)			
Verschmutzungsgrad	2	gemäß EN 60664-1	
Schutzklassen	Schutzart	IP20	
Brennbarkeitsklasse	V-0 gemäß UL 94		

Tab. 7: Allgemeine Daten

a. Temperatur der umgebenden Luft im Abstand von 5 cm zum Gerät

■ Maßzeichnungen

mm
inch

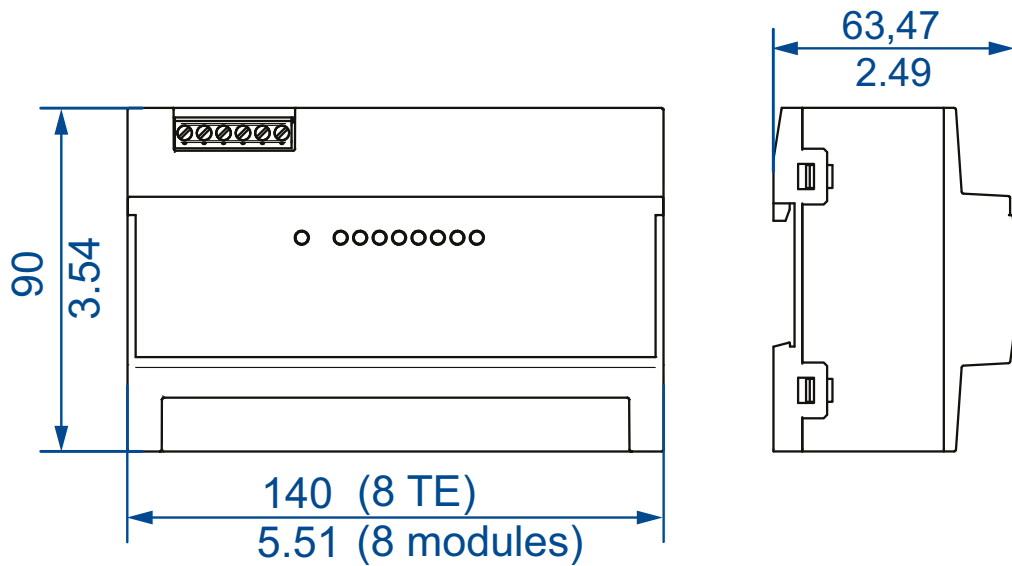


Abb. 11: Gerätevarianten ohne PoE

mm
inch

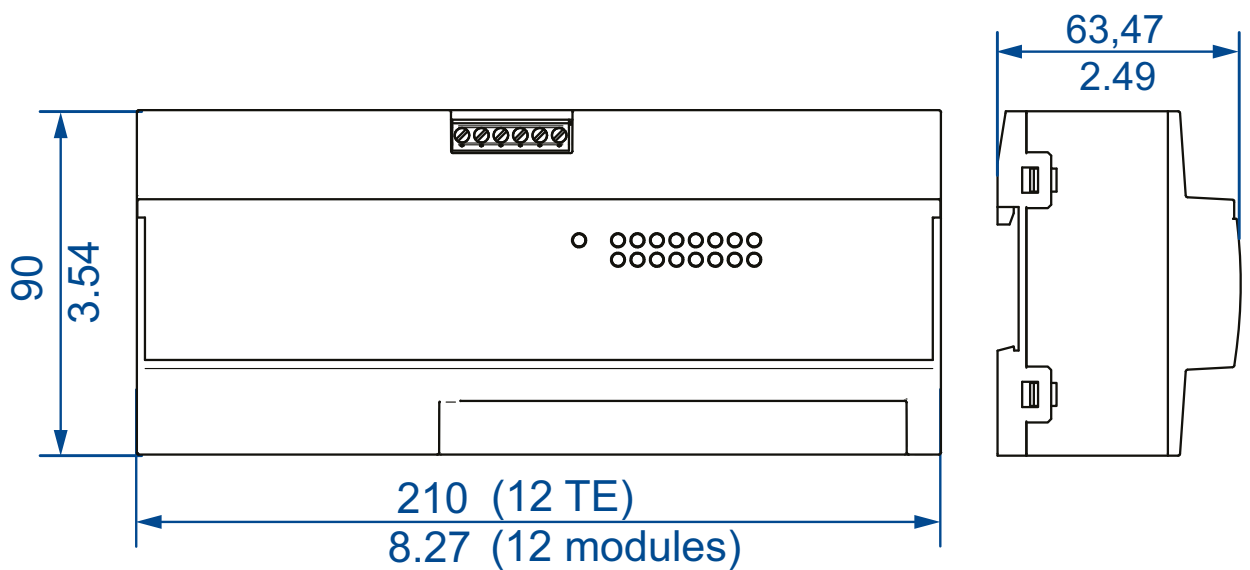


Abb. 12: Gerätevarianten mit PoE

■ EMV und Festigkeit

EMV-Störaussendung	
Gestrahlte Störaussendung	
FCC 47 CFR Part 15	Klasse A
EN 55032	Klasse A
EN 61000-3-2	Klasse A
EN 61000-6-4	erfüllt
Leitungsgeführte Störaussendung	
FCC 47 CFR Part 15	Klasse A
EN 55032	Klasse A
EN 61000-3-2	Klasse A
EN 61000-6-4	erfüllt

Tab. 8: EMV-Störaussendung

EMV-Störfestigkeit		
Elektrostatische Entladung		
EN 61000-4-2	Kontaktentladung	±4 kV
IEEE C37.90.3		
EN 61000-4-2	Luftentladung	±8 kV
IEEE C37.90.3		
Elektromagnetisches Feld		
EN 61000-4-3	80 MHz ... 1000 MHz	max. 10 V/m
	1000 MHz ... 6000 MHz	max. 3 V/m
Schnelle Transienten (Burst)		
EN 61000-4-4	DC-Versorgungsanschluss	2 kV
EN 61000-4-4	Datenleitung	2 kV (U/UTP) 4 kV (SF/UTP)
Stoßspannungen (Surge) – DC-Versorgungsanschluss		
EN 61000-4-5	line/ground	1 kV Versorgungsspannung LV
		2 kV Versorgungsspannung HV
EN 61000-4-5	line/line	0,5 kV Versorgungsspannung LV
		1 kV Versorgungsspannung HV
Stoßspannungen (Surge) – Datenleitung		
EN 61000-4-5	line/ground	1 kV (U/UTP, SF/UTP)
Leitungsgeführte Störgrößen		
EN 61000-4-6	150 kHz ... 80 MHz	10 V

Tab. 9: EMV-Störfestigkeit

Festigkeit		
IEC 60068-2-6, Test Fc	Vibration	5 Hz ... 8,4 Hz mit 3,5 mm Amplitude
		8,4 Hz ... 150 Hz mit 1 g
IEC 60068-2-27, Test Ea	Schock	15 g bei 11 ms

Tab. 10: Festigkeit

■ Netzausdehnung

10/100-Mbit/s-Twisted-Pair-Port	
Länge eines Twisted-Pair-Segmentes	max. 100 m (bei Cat5e-Kabel)

Tab. 11: Netzausdehnung: 10/100-Mbit/s-Twisted-Pair-Port

■ Leistungsaufnahme/Leistungsabgabe

Gerätename	Max. Leistungsaufnahme	Leistungsabgabe
BAS20-8TX	1,4 W	4,8 Btu (IT)/h
BAS20-8TX-HV	1,4 W	4,8 Btu (IT)/h
BAS22-8TX-HV-55 ohne PoE-Last	2,5 W	8,6 Btu (IT)/h
BAS22-8TX-HV-55 unter Volllast inkl. 55 W PoE	11 W + 55 W PoE	37,6 Btu (IT)/h + 55 W PoE
BAS22-8TX-HV-110 ohne PoE-Last	2,5 W	8,6 Btu (IT)/h
BAS22-8TX-HV-110 unter Volllast inkl. 110 W PoE	16 W + 110 W PoE	54,6 Btu (IT)/h + 110 W PoE

Tab. 12: Leistungsaufnahme/Leistungsabgabe

■ Derating

Beachten Sie die Derating-Werte bei PoE-Gerätevarianten. Die Derating-Werte sind abhängig von der Umgebungslufttemperatur des Netzteiles in Verbindung mit der PoE-Last und der Eingangsspannung.

Gerätename	Umgebungslufttemperatur	Zulässige PoE-Last
BAS22-8TX-HV-55	bis 45 °C	55 W
	45 °C ... 50 °C	45 W
	50 °C ... 55 °C	37 W
	55 °C ... 60 °C	29 W

Tab. 13: Zulässige PoE-Last bezogen auf die Umgebungslufttemperatur

Gerätename	Umgebungslufttemperatur	Zulässige PoE-Last
BAS22-8TX-HV-110	bis 33 °C	110 W
	33 °C ... 35 °C	105 W
	35 °C ... 40 °C	90 W
	40 °C ... 45 °C	75 W
	45 °C ... 50 °C	60 W
	50 °C ... 55 °C	45 W
	55 °C ... 60 °C	30 W

Tab. 13: Zulässige PoE-Last bezogen auf die Umgebungslufttemperatur

Gerätename	Eingangsspannung	Derating der PoE-Last
BAS22-8TX-HV-55	ab 100 V AC	0 W
	100 V AC .. 90 V AC	5 W
	90 V AC ... 85 V AC	8 W
BAS22-8TX-HV-110	ab 120 V AC	0 W
	120 V AC ... 110 V AC	10 W
	110 V AC ... 100 V AC	17 W
	100 V AC .. 90 V AC	24 W
	90 V AC ... 85 V AC	27 W

Tab. 14: Zusätzliches Derating der PoE-Last bezogen auf die Eingangsspannung

■ Lieferumfang

Anzahl	Artikel
1 ×	Gerät
1 ×	Sicherheits- und Informationsblatt

Tab. 15: Lieferumfang

■ Bestellnummern

Gerät	Bestellnummer
BAS20-8TX	942 307-001
BAS20-8TX-HV	942 307-002
BAS22-8TX-HV-55	942 307-003
BAS22-8TX-HV-110	942 307-004

Tab. 16: Bestellnummern

■ Zugrundeliegende technische Normen

Norm	
CSA C22.2 No. 142	Canadian National Standard(s) – Process Control Equipment – Industrial Products
EN 55032	Elektromagnetische Verträglichkeit von Multimediageräten und -einrichtungen – Anforderungen an die Störaussendung
EN 61000-6-2	Elektromagnetische Verträglichkeit (EMV) – Teil 6-2: Fachgrundnormen – Störfestigkeit für Industriebereiche
EN 61000-6-4	Elektromagnetische Verträglichkeit (EMV) – Teil 6-4: Fachgrundnormen – Störaussendung für Industriebereiche
EN 61000-3-2	Elektromagnetische Verträglichkeit (EMV) – Teil 3-2: Grenzwerte – Grenzwerte für Oberschwingungsströme (Geräte-Eingangsstrom ≤ 16 A je Leiter)
EN 61000-3-3	Elektromagnetische Verträglichkeit (EMV) – Teil 3-3: Grenzwerte – Begrenzung von Spannungsänderungen, Spannungsschwankungen und Flicker in öffentlichen Niederspannungs-Versorgungsnetzen für Geräte mit einem Bemessungsstrom ≤ 16 A je Leiter, die keiner Sonderanschlussbedingung unterliegen
EN 61131-2	Speicherprogrammierbare Steuerungen – Teil 2: Betriebsmittelanforderungen und Prüfungen
FCC 47 CFR Part 15	Code of Federal Regulations
UL 61010-1	Safety requirements for electrical equipment for measurement, control, and laboratory use - Part 1: General requirements
UL 61010-2-201	Safety requirements for electrical equipment for measurement, control, and laboratory use - Part 2-201: Particular requirements for control equipment

Tab. 17: Liste der technischen Normen

Ein Gerät besitzt ausschließlich dann eine Zulassung nach einer bestimmten technischen Norm, wenn das Zulassungskennzeichen auf dem Gerätegehäuse steht.

Das Gerät erfüllt die genannten technischen Normen im Allgemeinen in der aktuellen Fassung.

A Weitere Unterstützung

Technische Fragen

Bei technischen Fragen wenden Sie sich bitte an den Hirschmann-Vertragspartner in Ihrer Nähe oder direkt an Hirschmann.

Die Adressen unserer Vertragspartner finden Sie im Internet unter <http://www.hirschmann.com>.

Eine Liste von Telefonnummern und E-Mail-Adressen für direkten technischen Support durch Hirschmann finden Sie unter <https://hirschmann-support.belden.com>.

Sie finden auf dieser Website außerdem eine kostenfreie Wissensdatenbank sowie einen Download-Bereich für Software.

Customer Innovation Center

Das Customer Innovation Center mit dem kompletten Spektrum innovativer Dienstleistungen hat vor den Wettbewerbern gleich dreifach die Nase vorn:

- ▶ Das Consulting umfasst die gesamte technische Beratung von der Systembewertung über die Netzplanung bis hin zur Projektierung.
- ▶ Das Training bietet Grundlagenvermittlung, Produkteinweisung und Anwenderschulung mit Zertifizierung.
Das aktuelle Schulungsangebot zu Technologie und Produkten finden Sie unter <https://www.belden.com/solutions/customer-innovation-center>.
- ▶ Der Support reicht von der Inbetriebnahme über den Bereitschaftsservice bis zu Wartungskonzepten.

Mit dem Customer Innovation Center entscheiden Sie sich in jedem Fall gegen jeglichen Kompromiss. Das kundenindividuelle Angebot lässt Ihnen die Wahl, welche Komponenten Sie in Anspruch nehmen.

Internet:

<https://www.belden.com/solutions/customer-innovation-center>



HIRSCHMANN

A **BELDEN** BRAND